

## RINO-FN tilluftsdon för filligranbjälklag

---



## RINO-FN tilluftsdon för filligranbjälklag

RINO-FN är marknadens stiligaste tilluftsdon och är särskilt framtaget för tak av filligranplatta. Donets design har finslipats till perfektion, vilket gör installationen enkel och håller takytorna rena – tyst och utan drag!

### Luftmängd

5-17 dm<sup>3</sup>/s, 18-61 m<sup>3</sup>/h

### Kanaldimensioner

Ø 100-125 mm

### Färgalternativ

RAL 9016 vit (matte), RAL 9005 svart (matte)

### Installation

För takinstallation

## RINO-FN tilluftsdon för filligranbjälklag

### Beskrivning

RINO-FN-tilluftsdon är det nyaste tillägget i den populära produktfamiljen RINO, som är marknadens stiligaste.

### Avancerad design för renare ytor!

RINO-FN uppfyller behoven även hos de mest krävande objekten. Förutom att den garanterat är driftsäker, säkerställer produktens avancerade utformning att det inte blir några smutsringar i taket.

### Underlättar VVS-montörens arbete

Produkten installeras enkelt och tillförlitligt. RINO-FN är ett utmärkt val som taklösning, när genomföringarna har gjorts färdigt på elementfabriken. Tack vare den geniala fästansordningen går installationen rekordsnabbt.

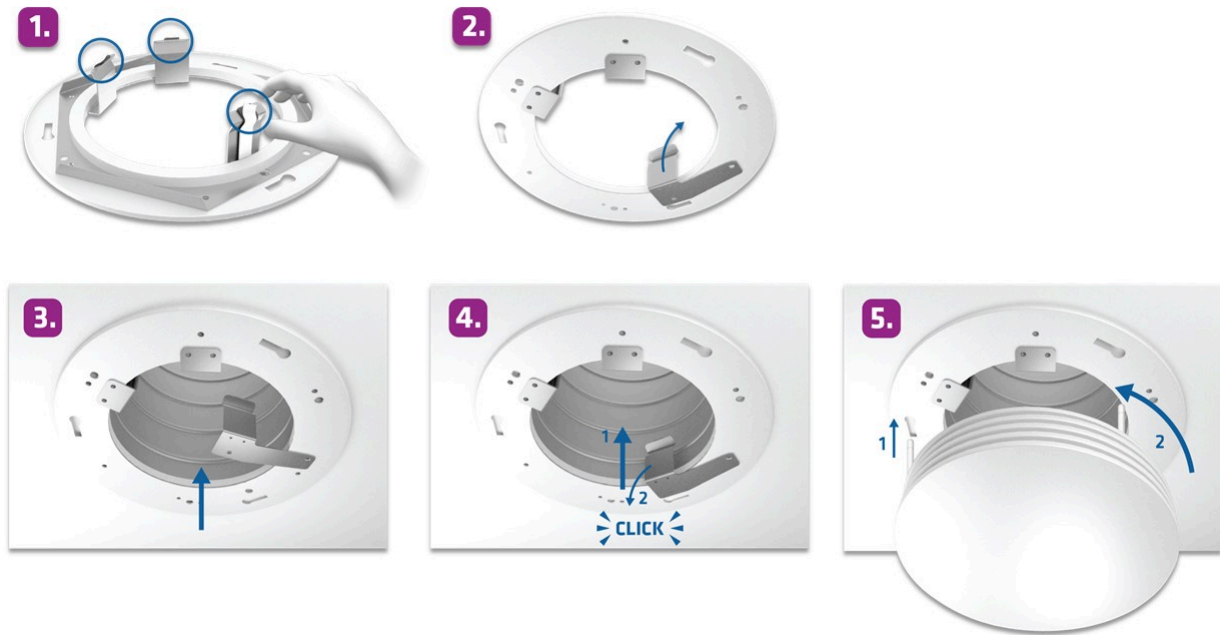
Produkten kan fästas både vid en slät och gängad krage. I produkten utnyttjas tryckskillnader ovanför regulatorn, vilket gör justeringen exakt och snabb.

### Egenskaper

- Enkel installation i filigranplatta, där kanalgenomföringarna redan har gjorts
- Lämpar sig för både vriden och jämn yta
- Stilig design samt snabb och enkel installation
- Takyterna hålls rena
- Exakt justering
- Tyst och dragfri luftfördelning
- Lämpar sig även för installation i håldäcksplattor, till exempel i saneringsobjekt

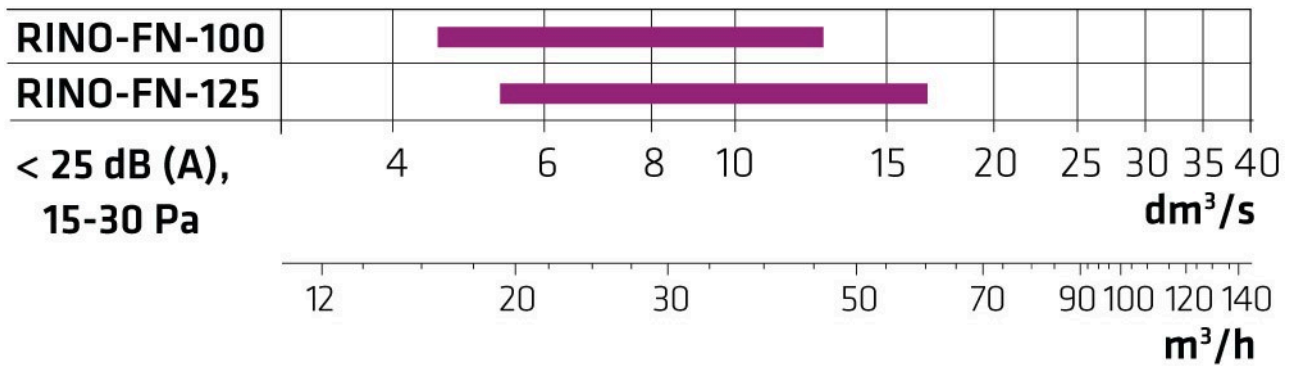
# RINO-FN tilluftsdon för filligranbjälklag

## Enkel installation



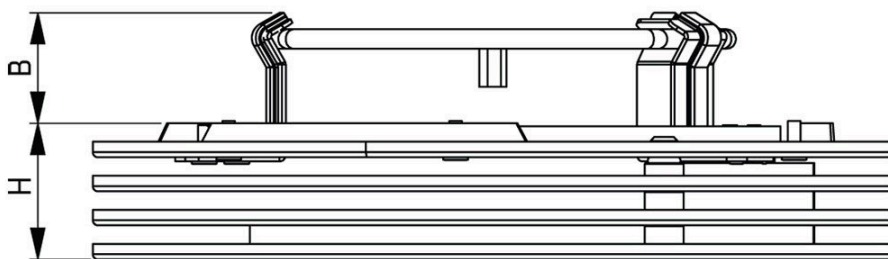
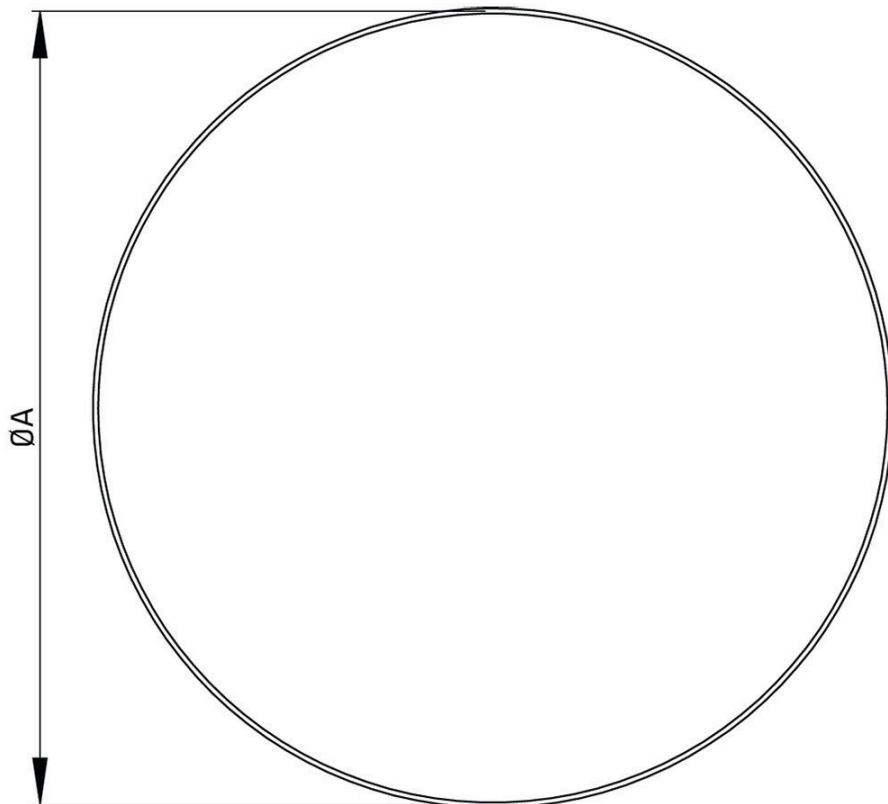
## RINO-FN tilluftsdon för filligranbjälklag

### Snabbval



## RINO-FN tilluftsdon för filligranbjälklag

### Måttangivelser



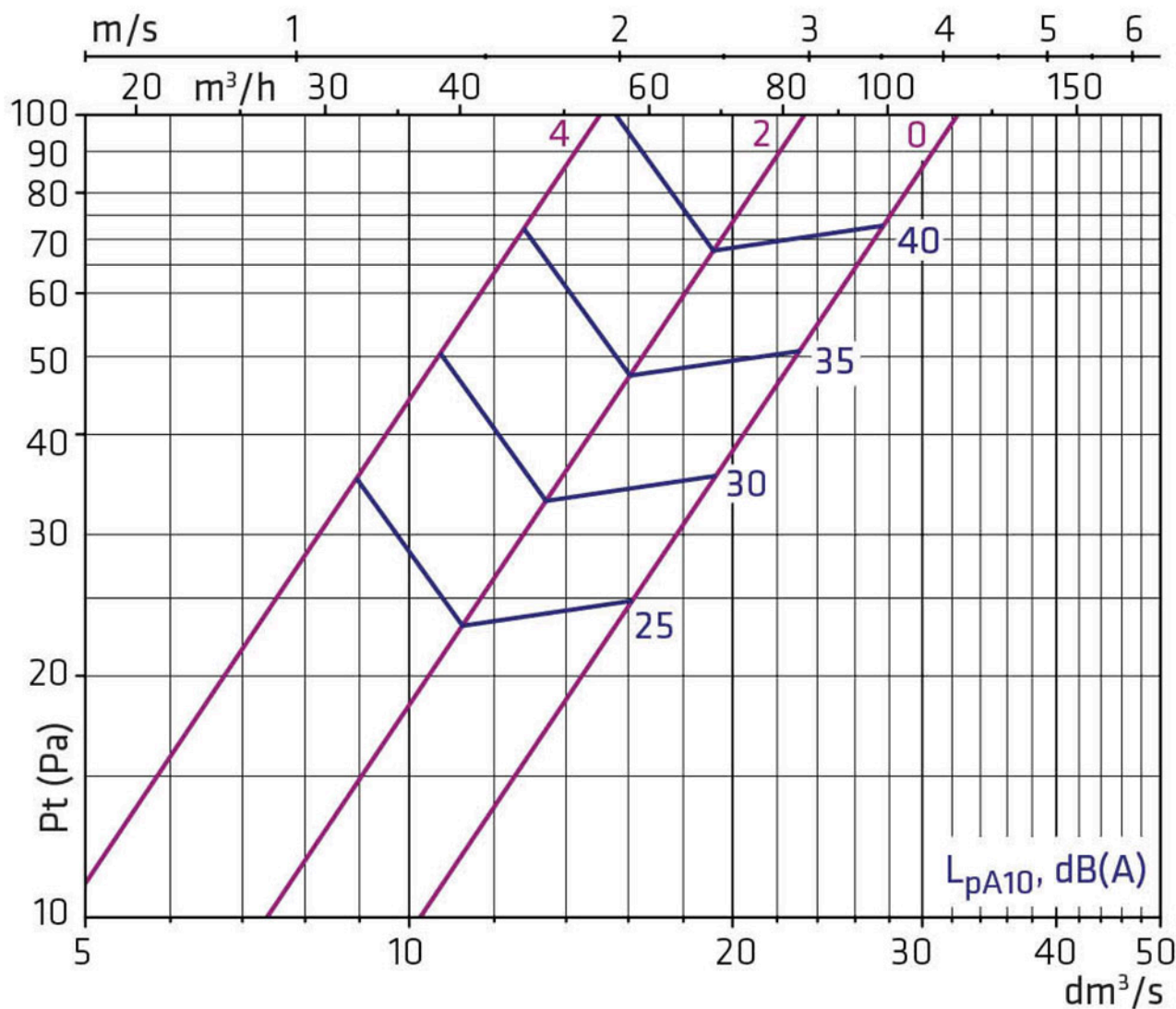
	nom. $\text{Ød}$	$\text{ØA}$	$H$	$B$	kg
<b>RINO-FN-100</b>	100	206	26	27	0,65
<b>RINO-FN-125</b>	125	206	35	27	0,82

# RINO-FN tilluftsdon för filligranbjälklag

## Dimensionering

Diagrammet är inte avsett för justering.

### RINO-FN 100



$$L_{w\text{okt}} = L_{pA10} + K$$

f, Hz	63	125	250	500	1k	2k	4k	8k
K, dB	4	7	4	1	-3	-5	-8	-14

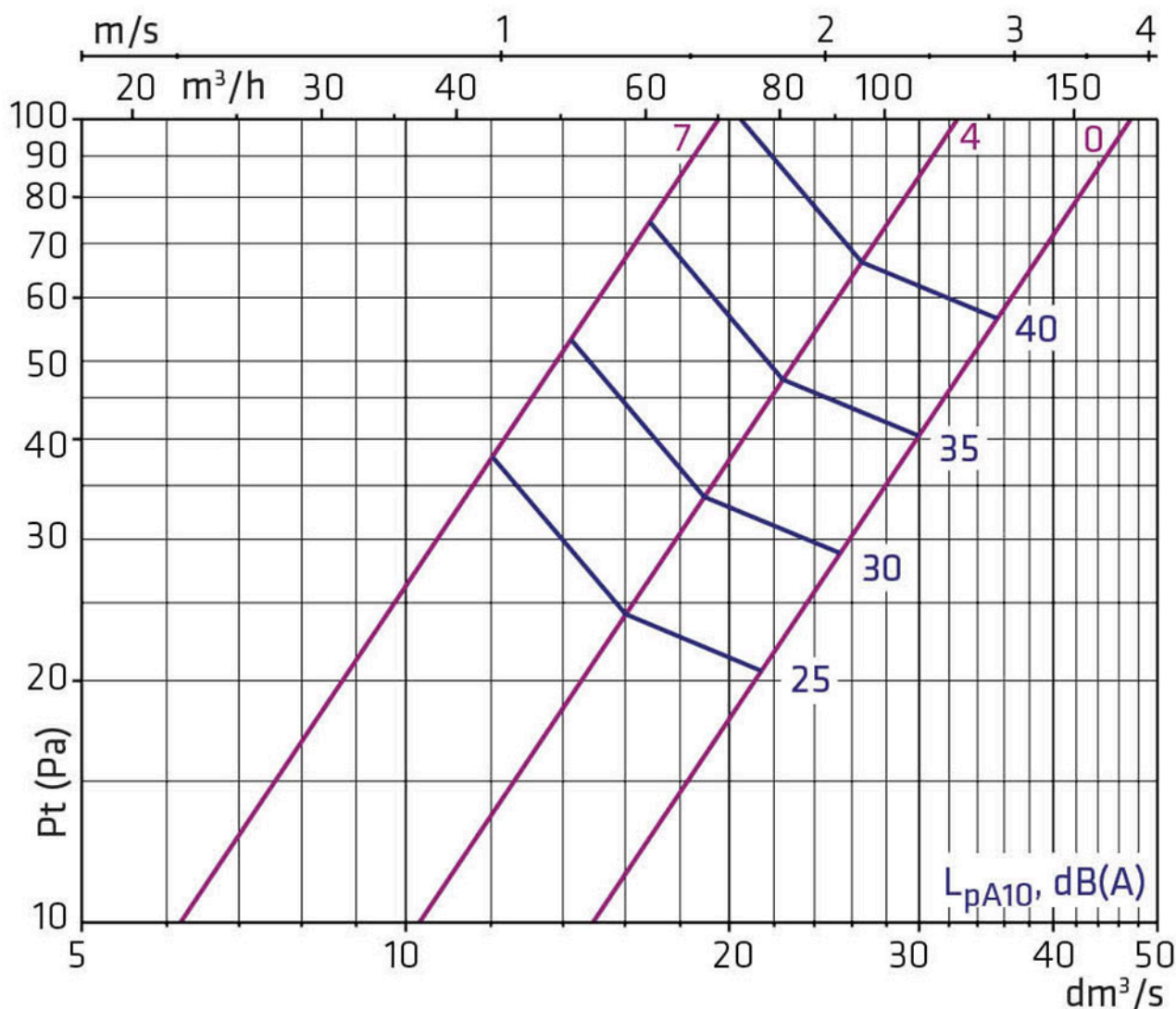
#### ΔL (dB)

f, Hz	63	125	250	500	1k	2k	4k	8k
Dt, dB	20	16	12	8	5	5	6	6

### RINO-FN 125



## RINO-FN tilluftsdon för filligranbjälklag



$L_{w\text{okt}} = L_{pA10} + K$

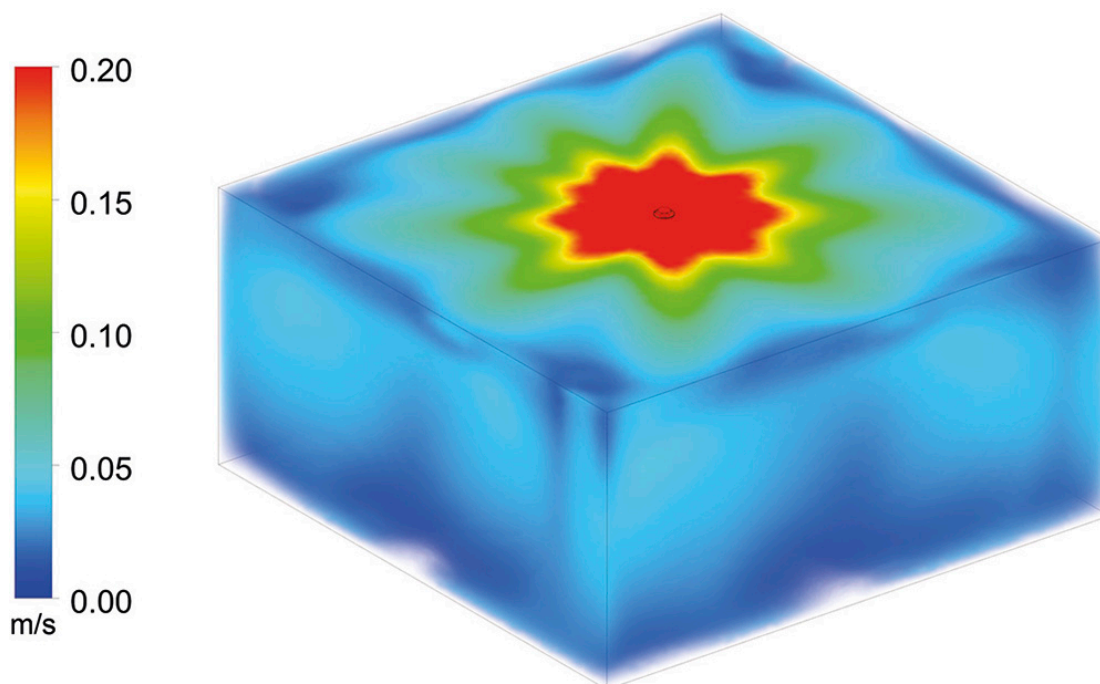
f, Hz	63	125	250	500	1k	2k	4k	8k
K, dB	1	4	3	1	-1	-5	-7	-14

$\Delta L$  (dB)

f, Hz	63	125	250	500	1k	2k	4k	8k
Dt, dB	20	14	9	5	3	2	4	5

## RINO-FN tilluftsdon för filligranbjälklag

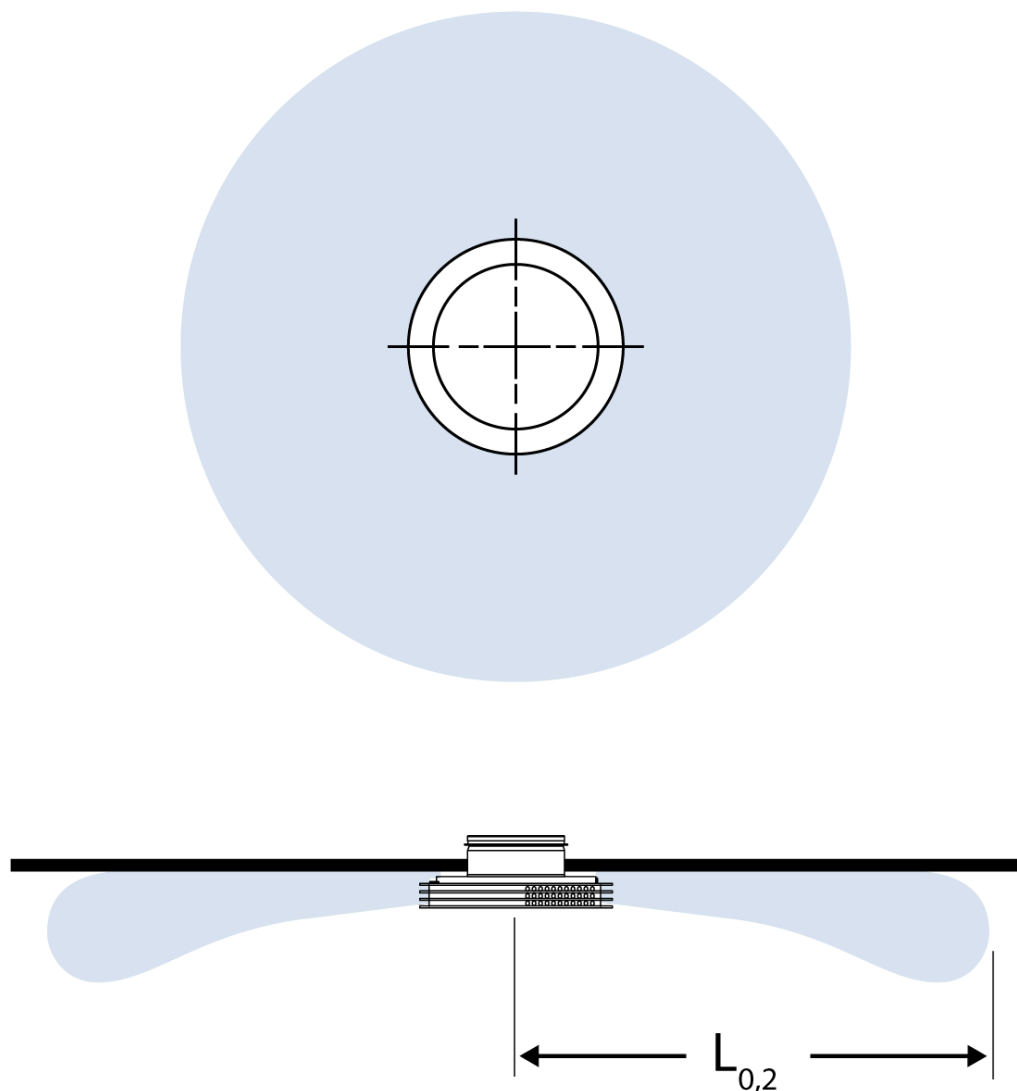
### Spridningsmönster och kastlängd



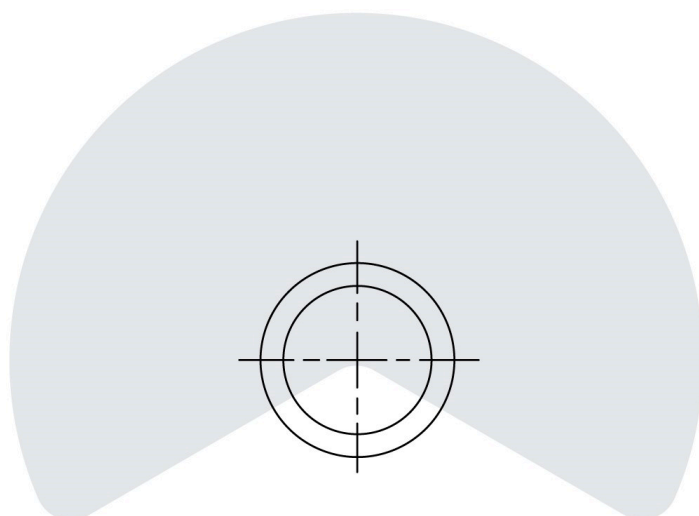
### Spridningsmönster 360°



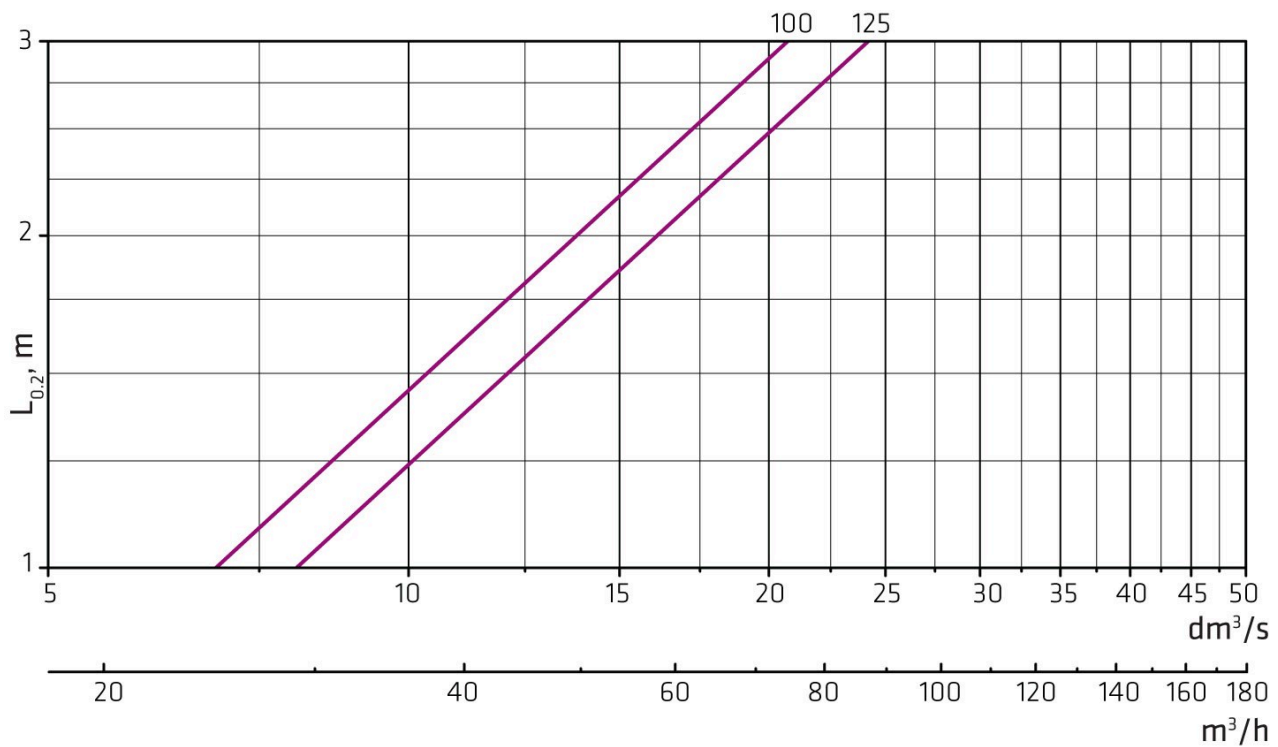
## RINO-FN tilluftsdon för filligranbjälklag



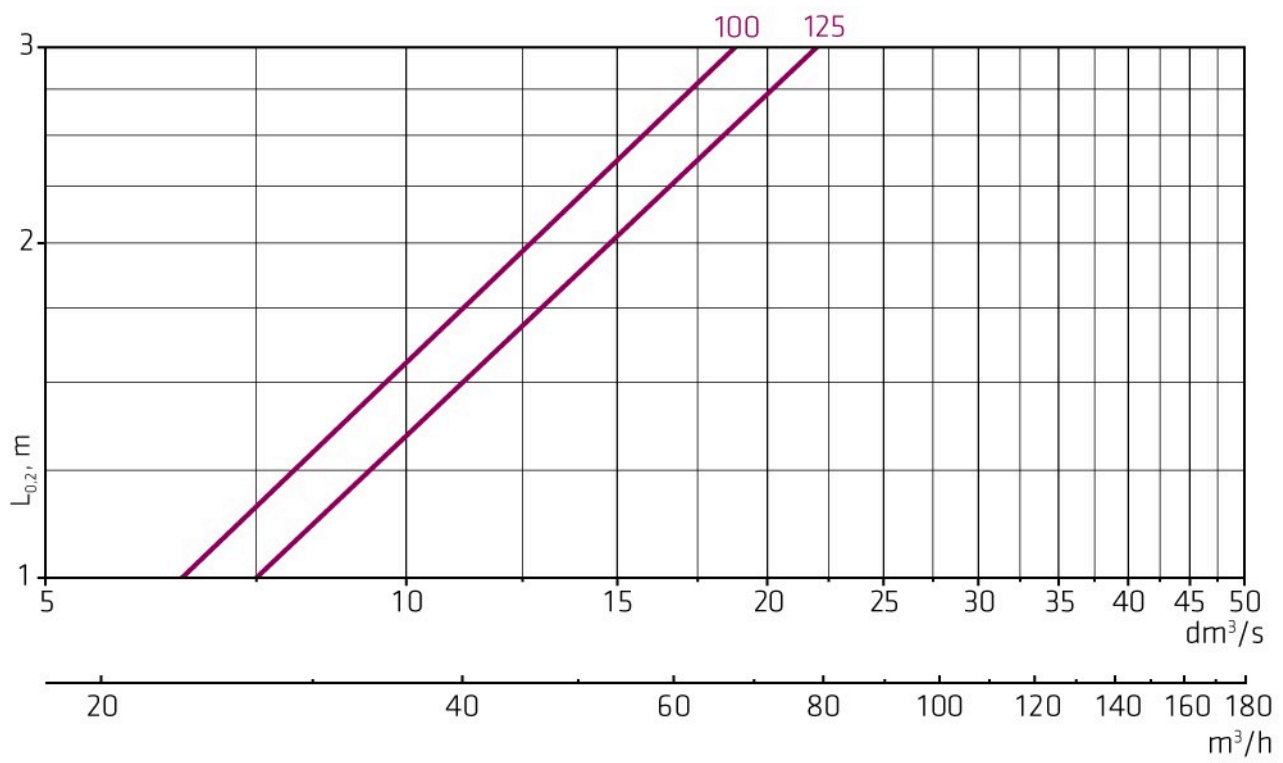
### Spridningsmönster 240°



## RINO-FN tilluftsdon för filligranbjälklag



## Kastlängd 240°

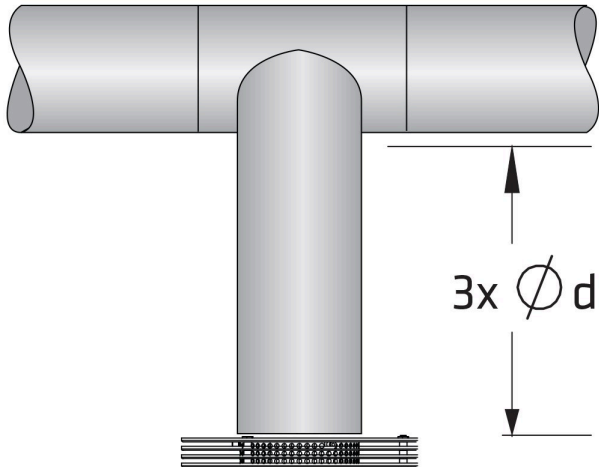


## RINO-FN tilluftsdon för filligranbjälklag

### Höjning av ljudnivån

Ljudnivån stiger om skyddsavståndet är under  $3 \times \varnothing d$ :

- efter kurva +4 dB (A)
- efter T-stycke +8 dB (A)



## RINO-FN tilluftsdon för filligranbjälklag

### Luftljudsisolering

Enhetsisoleringsstal för luftkanaler mellan rum  $D_{n,e,wdB}$ .

<b>RINO-FN</b>	<b>RINO-FN</b>	<b>RINO-FN+VAL</b>
<b>100</b>	42	61
<b>125</b>	41	65

**VAL** är en vinklad dämpningslåda.