

# BSK6R

Rektangulärt brand-/brandgasspjäll



BRANDSKYDD



CE

## Monteringsanvisning Drift & Underhåll

2016-09-27

[www.bevent-rasch.se](http://www.bevent-rasch.se)

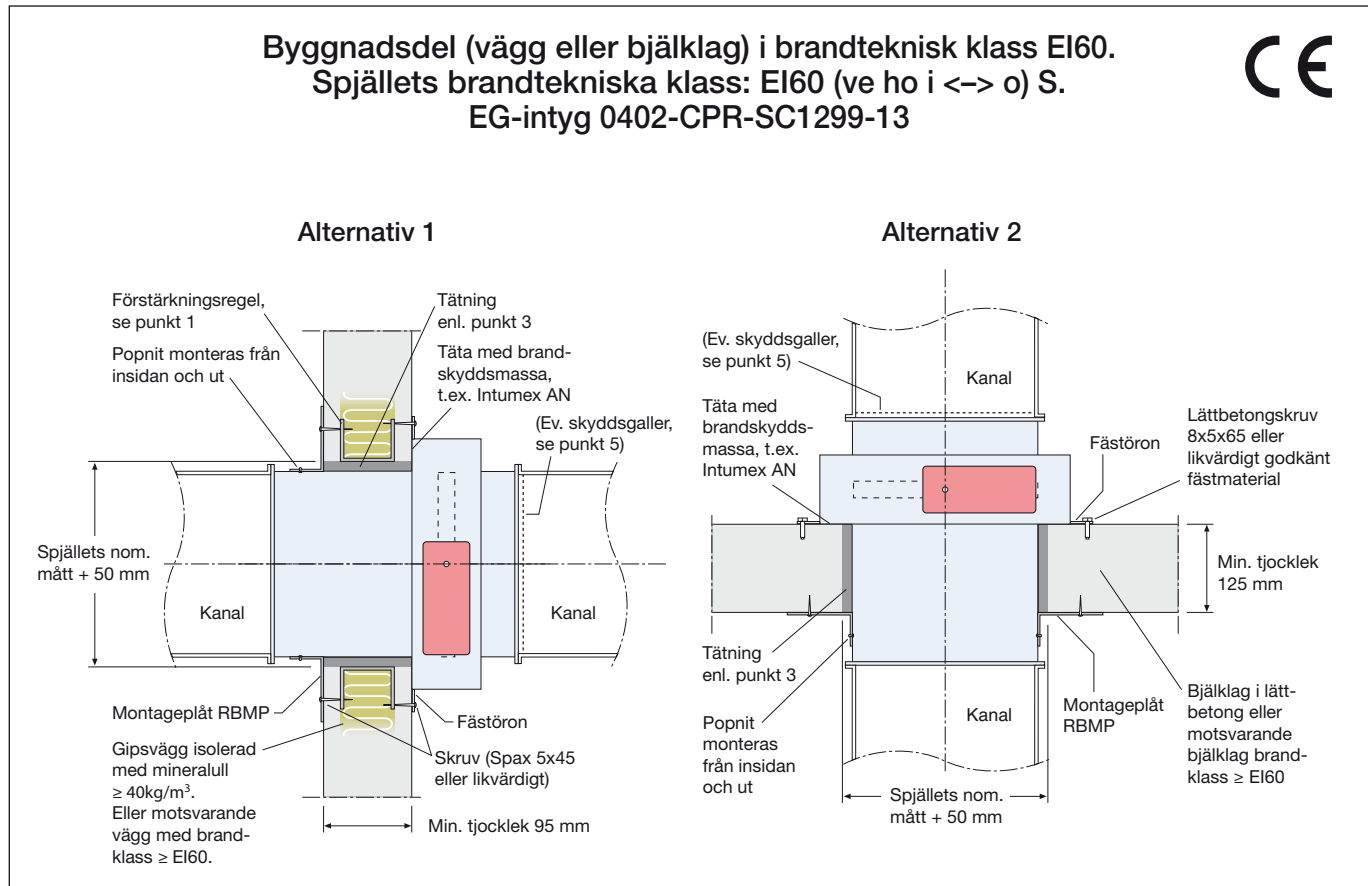


**BEVENT RASCH**

AIR SOLUTIONS – FOR A BETTER TOMORROW



## Montageanvisning



## Alternativ 1 och 2

- Håltagning, motsvarande spjällets nominella mått + 50 mm, görs i byggnadsdelen.  
Vid montering i gipsvägg skall förstärkningsregel i plåt 45x45 mm monteras som en ram i väggkonstruktionen.
- Spjället förankras plant och tätt med brandfog mot vägg/bjälklag med alla fästörön som viks ut.  
Vid gipsvägg används skruv typ Spax som skruvas i regel.
- Kontrollera att spalten mellan spjäll och vägg är 25 mm runt om. Tätning utföres genom drevning med mineralull, min  $40\text{kg/m}^3$ .
- Montera täckramen mot underlaget med lämpligt förband. Vid gipsvägg används skruv typ Spax som skruvas i regel. Fäst därefter ramen på spjället med rostfria popnit genom de förstansade hålen i monteringsramen. Montera popnitarna från insidan och ut. Säkerställ att spjällbladet löper fritt.
- Om brand-/brandgasspjället ej ansluts till kanalsystem, t.ex. vid montage som slutdon eller överluftsdon, skall för spjället avsett obrännbart galler monteras på ej anslutna sidor. Anslutningsstos RBFS kan behöva användas vid storlek 600 och uppåt.  
Minsta tillåtna avstånd mellan spjällblad i öppet läge och galler är 50 mm.
- Montera den termiska sensorn med känslkroppen i luftströmmen utan att spjällbladets rörelse hindras.
- Anslut ställdonet till kontrollenheten och utför funktionskontroll.
- Kanalsystem hängs upp enl. gällande krav. Säkerställ att anslutande kanal inte påverkar spjäll vid brandbelastning.
  - Minsta avstånd mellan spjäll skall vara 200 mm.
  - Minsta avstånd till bjälklag/vägg skall vara 75 mm.
  - Spjällaxeln skall monteras horisontellt

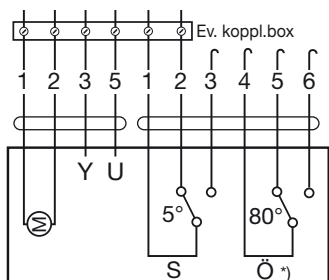
Se vår montagefilm på  
[www.bevent-rasch.se](http://www.bevent-rasch.se)  
eller scanna QR-koden.





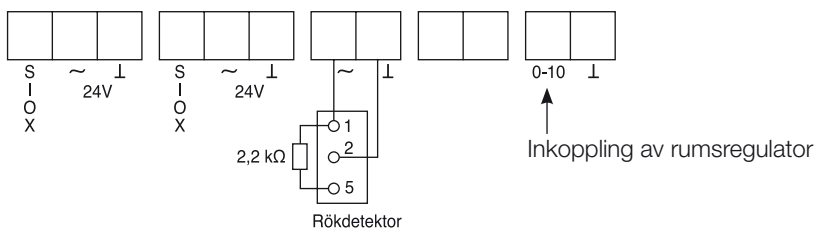
Kopplingschema

Alternativ 1 – Inkoppling till överordnat system

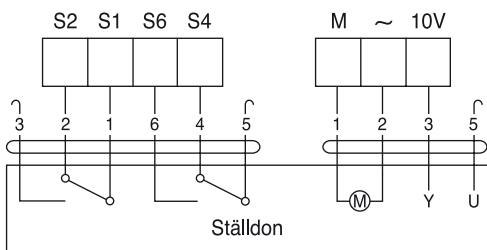


Ställdon

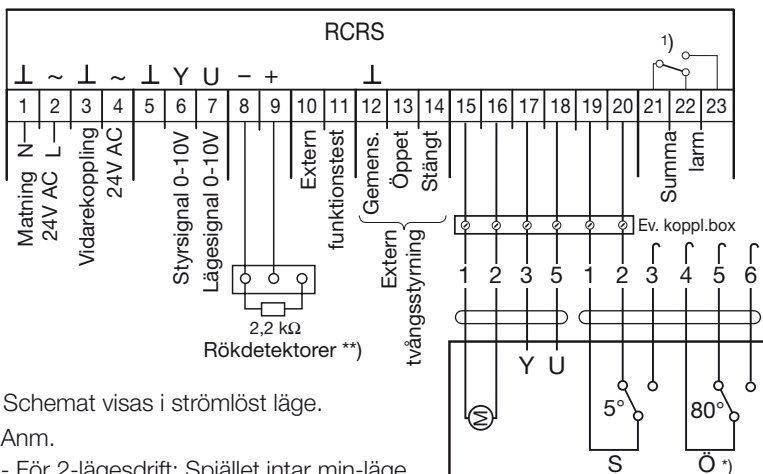
Alternativ 2 – Inkoppling till RCTU



BF24-SR, BRS24



Alternativ 3 – Inkoppling till RCRS

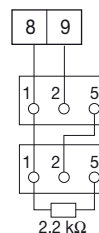


Ställdon

1) Potentialfri kontakt max 24V AC, 3A. Ritad i spänningslöst/larmläge.

\*) Mikrobrytare för Ö ingår endast på BRS24-ställdon

\*\*\*) Vid seriekoppling av detektorer.



Schemat visas i strömlöst läge.

Anm.

- För 2-lägesdrift: Spjället intar min-läge då styrsignalen är 0V eller bruten och max-läge vid 10V insignal eller 24V AC direkt på plint 6.

- Matning och styrsignal ansluts till gemensam systemnolla.



### Före montering

Utsätt ej spjäll för väta eller smuts. Kontrollera att spjäll ej är skadat.

Byggnaden bör ej tas i bruk innan installationen är i driftklart skick och aktuella spjäll, värme- och rökdetektorer har funktionsprovats.

### Periodiskt underhåll och kontroll:

#### Utvändig kontroll

- Kontrollera spjällets hölje så att inga eventuella yttre skador eller andra detaljer kan förhindra spjällbladets rörelse.
- Kontrollera ställdonets axelskruv alternativt fästbultar samt övriga montageskruvar och infästningar.
- Kontrollera att ställdonet är funktionsdugligt genom att bryta matningsspänningen med testknappen på den termiska sensorn BAE 72-S. Spjället stänger. Spjället öppnar åter då man spänningssätter det genom att släppa knappen, återställa ev. larm i panel alternativt aktivera testfunktion i larmpanel eller motsvarande.

#### Rengöring

Kravet på rengöring motsvarar de krav som ställs på ventilationsanläggningen eller anläggningsdelen i övrigt.

Lösningssmedel kan skada brandskyddsmaterialet, tätningar eller lager. I tveksamma fall, kontakta Bevent Rasch.

Efter rengöring kontrolleras att spjället är funktionsdugligt enl. punkt 3, Utvändig kontroll.

#### Funktionsregler

Brandspjäll skall enligt gällande P-märkning automatiskt funktionstestas var 48:e timma varvid felfunktion omedelbart skall indikeras.

Alternativt kan den automatiska funktionstesten ersättas med manuell journalförd funktionstest utförd minst 2 gånger per år.

Observera att kontrollsystem MRB eller likvärdigt krävs för rökdetektorer.

MRB-system har även inbyggd funktionstest av spjäll var 48:e timma och automatisk felindikering.

Beteckn.

