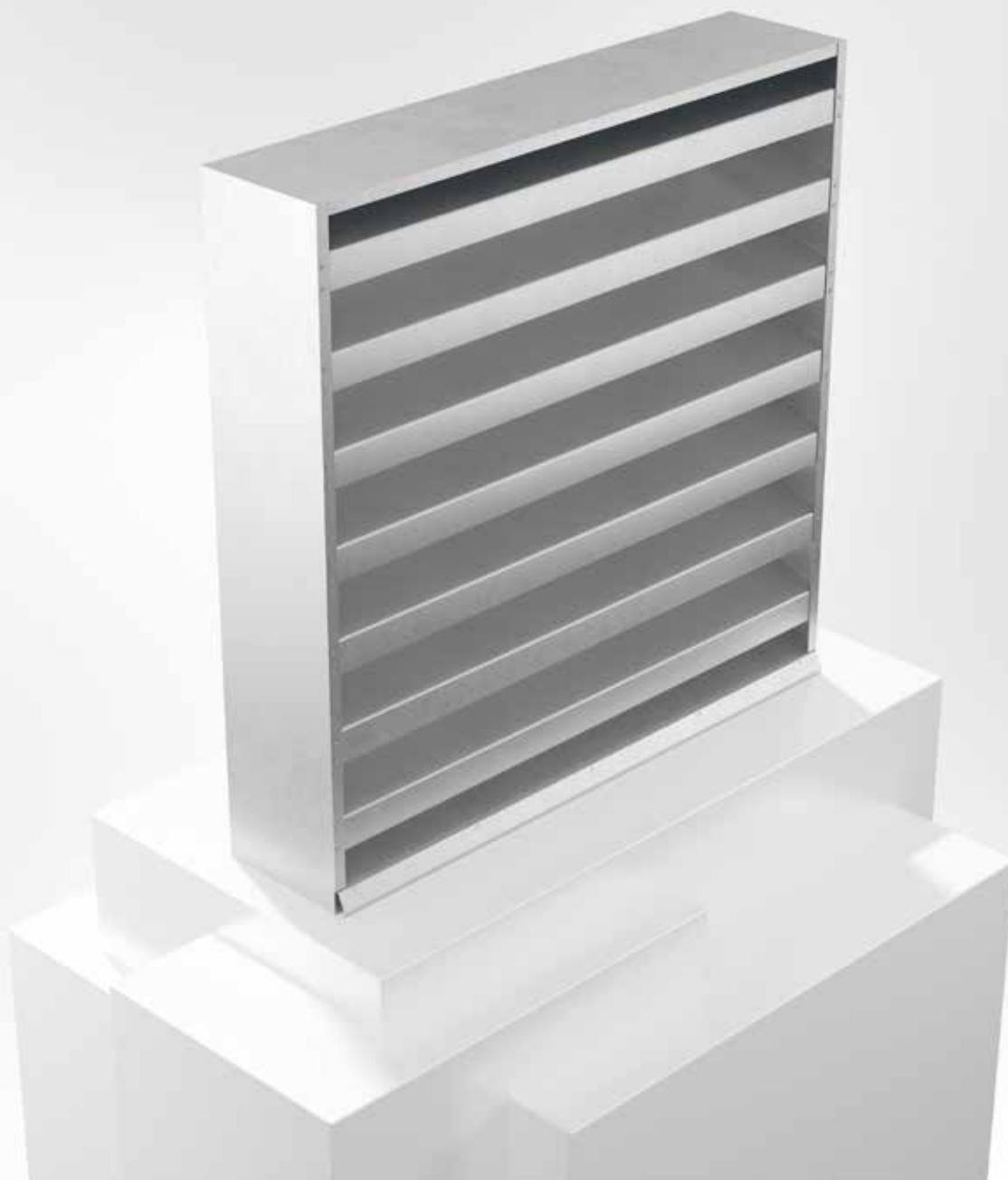


BRYL

Ytterväggsgaller



GALLER



2018-10-01





Snabbfakta

- BRYL är i första hand framtaget för att erhålla bra ljuddämpning
- Galler med bredd och höjd från 1500 mm-1500 mm levereras i delat utförande, produkterna delas på bredden. Ramverk för infästning mellan gallerdelarna medlevereras
- Som tillbehör finns vinkeljärnsram för montering
- Varmförzinkad stålplåt som standard
- Kan levereras med elektrisk avfrostning

Användningsområde

BRYL är ett ytterväggsgaller med bra ljuddämpande egenskaper. Gallret kan användas både för uteluft och avluft och består av speciella vinklade lameller som innehåller ljuddämpande material. Som standard har gallret smådjursnät och dropplista.

Galler med bredd och höjd från 1500 mm-1500 mm levereras i delat utförande, produkterna delas på bredden. Ramverk för infästning mellan gallerdelarna medlevereras. Som tillbehör finns vinkeljärnsram för montering.

Vattenavskiljning

BRYL är i första hand framtaget för att erhålla bra ljuddämpning. Gallret är inte testat enligt standard EN 13030:2001. Vid dimensionering av uteluft rekommenderas max 2 m/s över anslutningsarean.

Material, ytbehandling

Gallret är tillverkat i varmförzinkad stålplåt och kan levereras lackerat (C4) i önskad kulör, se www.bevent-rasch.se. Gallret kan även tillverkas i rostfritt EN 1.4301 (SS2333) alt. EN 1.4404 (SS2343) eller aluzink AZ185.

Specifikation

Exempel:

Ljuddämpande

ytterväggsgaller BRYL- 600-600 - 1 - 0 - 0

Storlek

Bredd x Höjd (B x H), mm

Material

Varmförzinkad stålplåt = 1

Rostfritt EN 1.4301 (SS2333) = 2

Rostfritt EN 1.4404 (SS2343) = 3

Aluzink AZ185 = 5

Ytbehandling

Obehandlad = 0

Ytbehandling C4 = 1*

* Färgkod anges i klartext, se www.bevent-rasch.se

Ram

Utan vinkeljärnsram = 0

Med vinkeljärnsram = 1

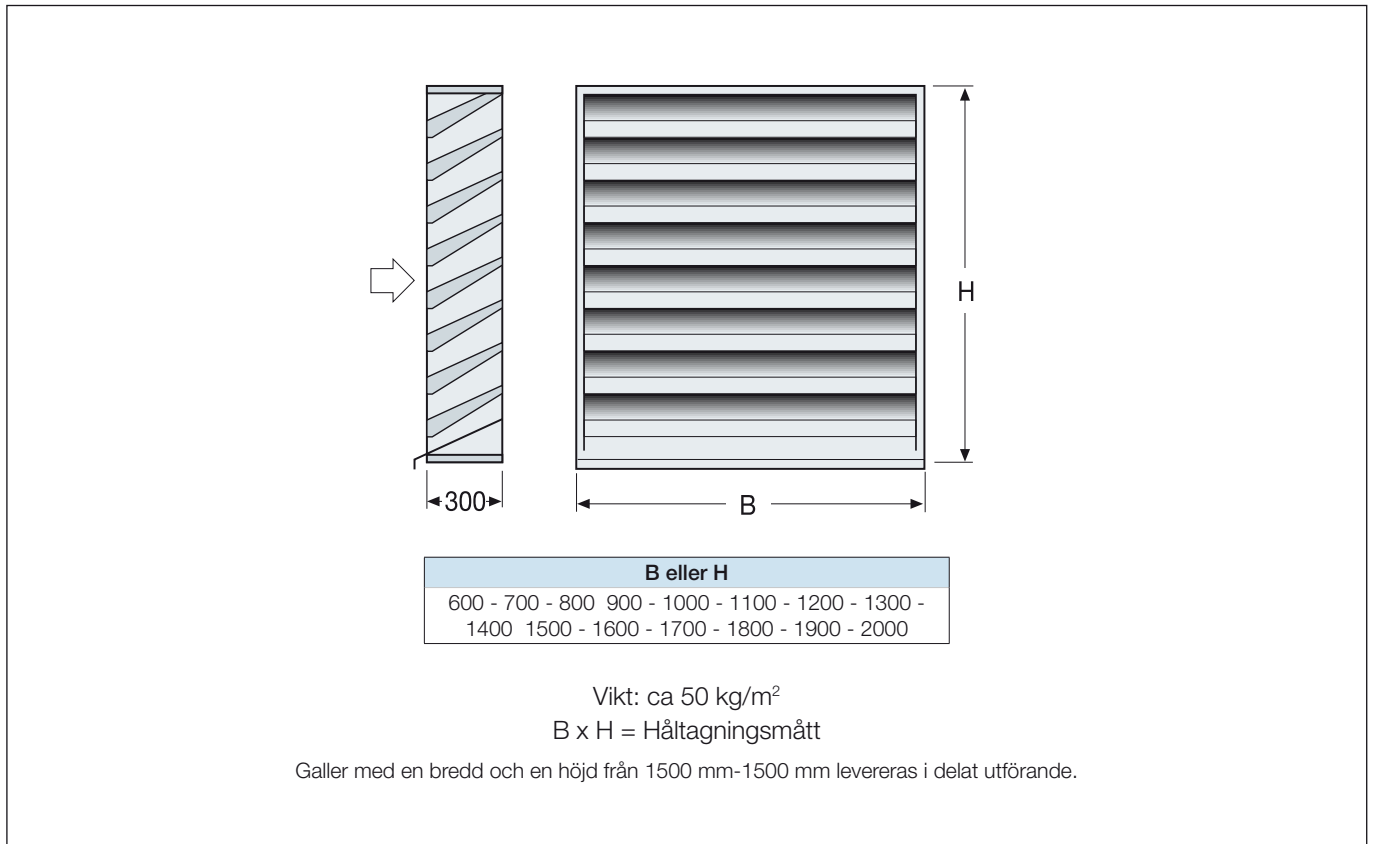
Special

Stora galler levereras i delat utförande där delningen kan ske på bredd eller höjdmåtten. Ramverk för infästning mellan gallerdelar kan levereras som tillbehör.

Gallret kan levereras med elektrisk avfrostning och alternativa utföranden med bl.a. ännu bättre ljuddämpande data. Kontakta Bevent Rasch.



Dimensioner

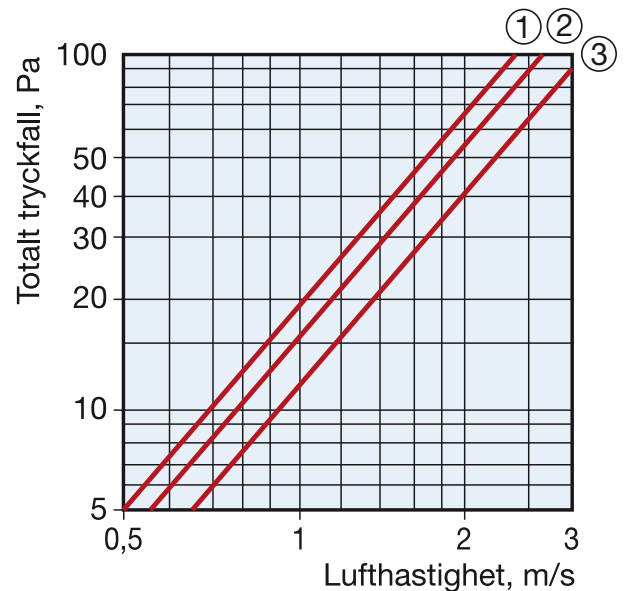


Dimensioneringsdiagram

Lufthastigheten beräknas på anslutningsarean.
 Gallrets fria area beror på gallerhöjden:

- ① Höjd 600 mm = 16%
- ② Höjd 700-900, 1100-1300 mm = 24%
- ③ Höjd 1000, 1400-2000 mm = 29%

Vid för hög lufthastighet kan egenljudalstring och tryckfall bli för höga. Lufthastigheten över nettoarean bör ej överstiga 10 m/s.



Insatsdämpning

Insatsdämpning i oktavband dB							
Mittfrekvens Hz							
63	125	250	500	1000	2000	4000	8000
3	5	8	11	20	22	16	15