

Spjällmotor för styrning av spjäll i ventilationsanläggningar

- För rektangulära spjäll upp till och med ca. 2 m<sup>2</sup>
- Vridmoment 10 Nm
- 24V AC/DC
- 0...10 V DC kontinuerlig styrsignal
- 2...10 V DC mätspänning



### Tekniska data

Elektriska data	Nominell spänning	AC 24 V, 50/60 Hz DC 24 V	
	Spänningsområde	AC/DC 19.2 ... 28.8 V	
	Effektförbrukning	I drift	2 W vid nominellt vridmoment
		I viloläge	0.4 W
		För dimensionering	4 VA
	Anslutning	Kabel 1 m, 4 x 0.75 mm <sup>2</sup>	
	Vridmoment	Min. 10 Nm vid märkspänning	
	Styrsignal Ingång Y	Arbetsområde	DC 0 ... 10 V, ingångsmotstånd 100 kΩ
		Mätspänning	DC 2 ... 10 V, max. 1 mA
	Mekaniska data	Synkronisering	±5%
Vridriktning		Valbar med omkopplare 0 / 1	
Läge vid Y = 0 V		Väljs med omkopplare 0 ↺ eller 1 ↻	
Handinställning		Tryckknapp för frikoppling, självåtergående	
Vridvinkel		Max. 95° ↺, justerbar 0...100% med justerbara mekaniska stopp	
Gångtid		150 s	
Ljudnivå		Max. 35 dB (A)	
Lägesindikering		Mekanisk	
Säkerhet	Skyddsklass	III Säkerhetsklenspänning	
	Kapslingsklass	IP54	
	EMC	CE enl. 89/336/EEC	
	Apparattyp	Typ 1 (enl. EN 60730-1)	
	Omgivningstemperatur	-30 ... +50 °C	
	Lagringstemperatur	-40 ... +80 °C	
	Omgivningsfuktighet	95% r.F., kondensfritt (EN 60730-1)	
	Underhåll	Underhållsfri	
Måttuppgifter / Vikt	Måttuppgifter	Se «Måttuppgifter» sida 2	
	Vikt	Ca. 800 g	

### Säkerhetsinstruktioner

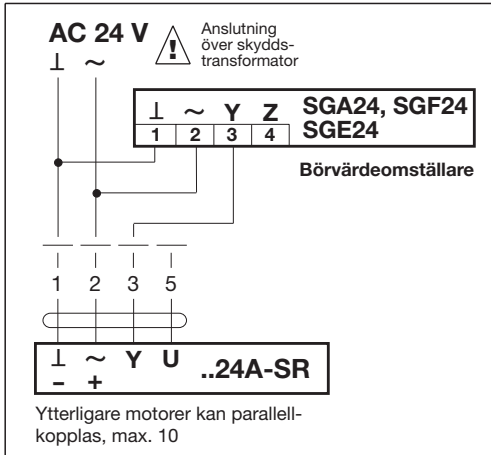


- Spjällmotorn är avsedd att användas i komfortventilationsanläggningar
- Spjällmotorns kapsling får ej öppnas. Den innehåller inga delar som kan bytas eller repareras. Motorn är underhållsfri
- Den förinstallerade kabeln får inte demonteras
- Vid bestämning av av spjällets erforderliga vridmoment, måste uppgifter från tillverkaren beaktas beträffande storlek, konstruktion, placering samt övriga speciella lufttekniska egenskaper

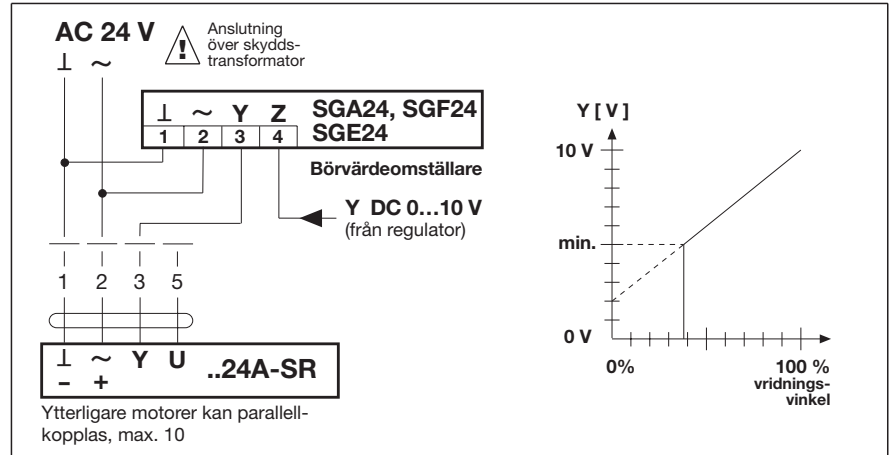


- Använd endast medlevererad vridsäkring
- Motorn innehåller elektronik som inte får kastas i hushållsavfall. Följ alltid lokala regler och föreskrifter

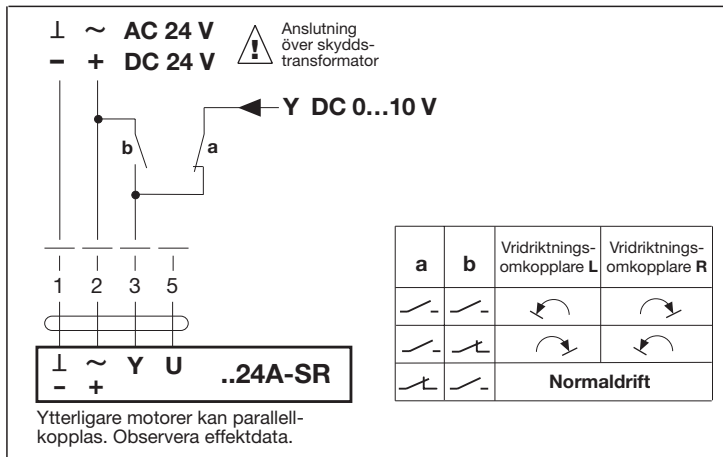
**Fjärrstyrning 0...100%**



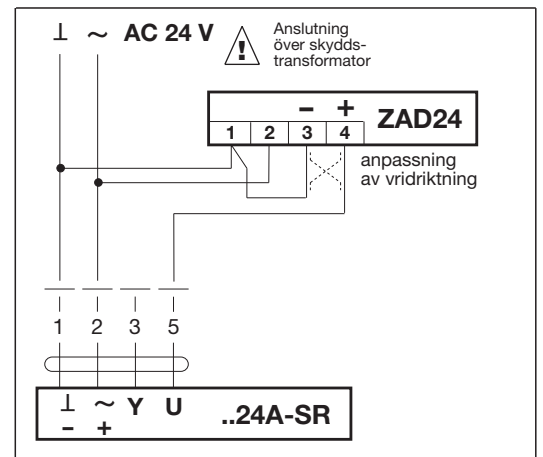
**Minimibegränsning**



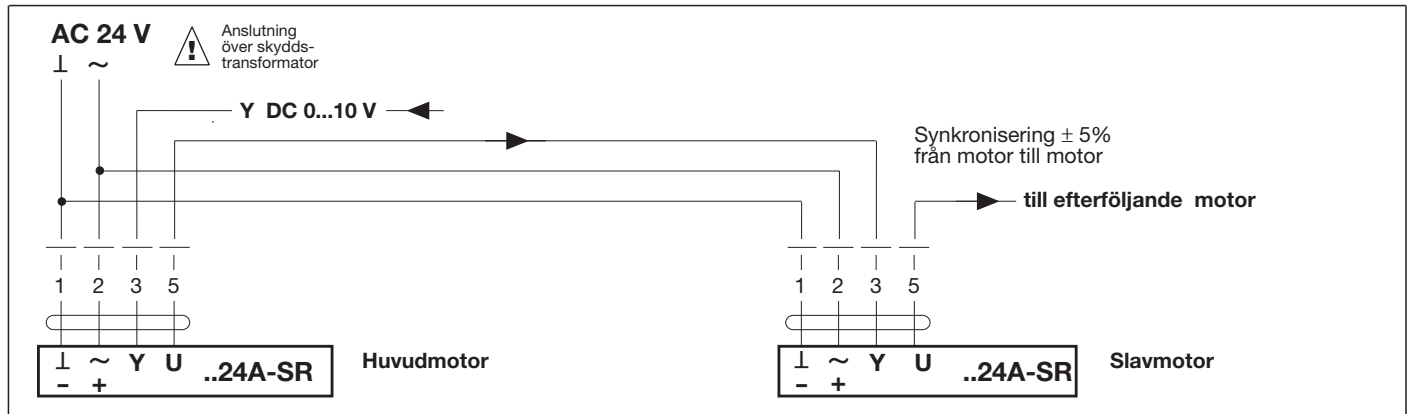
**Tvångsstyrning**



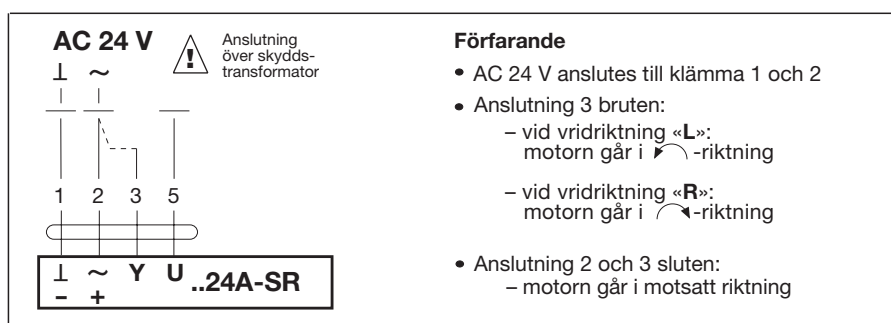
**Lägesindikering**



**Slavstyrning (lägesberoende)**



**Funktionskontroll**



w0770902

**Produktegenskaper**

<b>Funktionsbeskrivning</b>	Motorn styrs med en standard styrsignal DC 0...10V. Motorn går till läget motsvarande styrsignalens storlek. Mätspänning U DC 2...10V motsvarar motorns verkliga position 0...100%
<b>Enkelt direktmontage</b>	på spjällaxeln med den universella klämbygeln. Motorn förhindras att rotera med den medlevererade vridsäkringen
<b>Manuell inställning</b>	med hjälp av frikopplingsknappen (frikopplad så länge frikopplingsknappen är intryckt)
<b>Inställbar vridvinkel</b>	med justerbara mekaniska stopp
<b>Hög funktionssäkerhet</b>	Motorn är överbelastningssäker, behöver ej några ändlägesbrytare och stannar automatiskt vid inställda stopp

**Tillbehör**

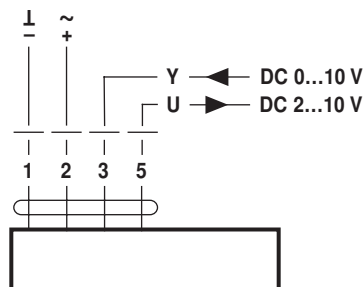
	Beskrivning	Datablad
<b>Elektriska tillbehör</b>	Extern hjälpbrytarsats med en eller två 1p2v hjälpbrytare	T2 - S..A
	Extern potentiometersats P..A, med 140, 500, 1 000, 2 800 eller 5 000 Ω	T2 - P..A
	Potentiometer 0...10V SG..24	T2 - SG..24
	Digital lägesindikering ZAD24	T2 - ZAD24
<b>Mekaniska tillbehör</b>	Klämkopplingar, axelförlängare, etc	T2 - Z..

**Elektrisk anslutning**

**Kopplingsschema**

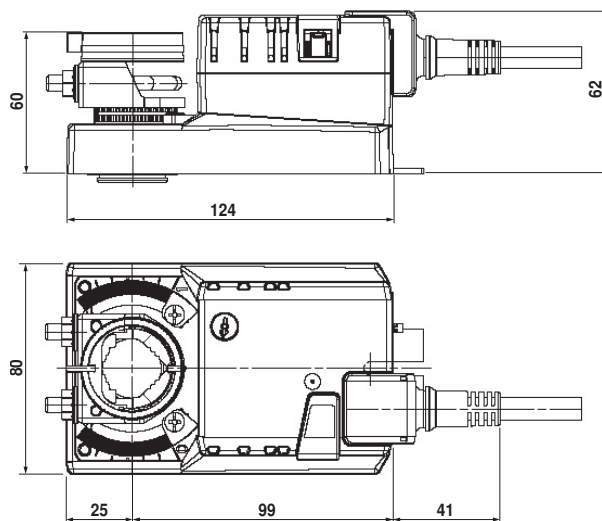
**OBS:**

- Anslutning över skyddstransformator.
  - Ytterligare motorer kan parallellkopplas
- Observera effektdata.



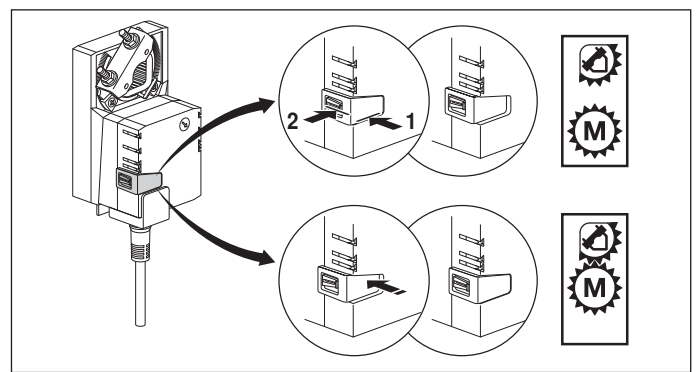
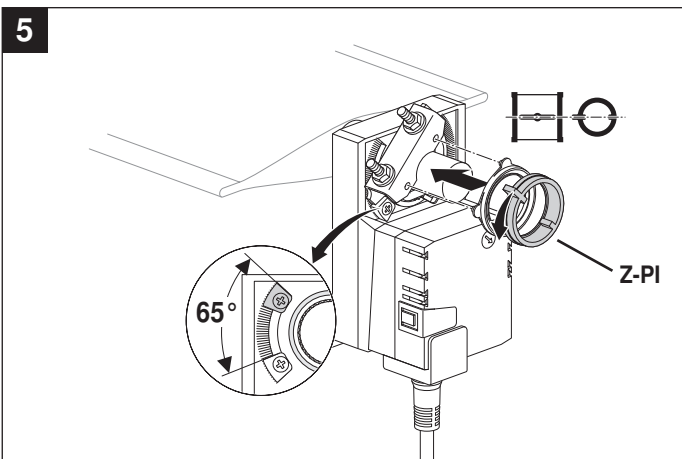
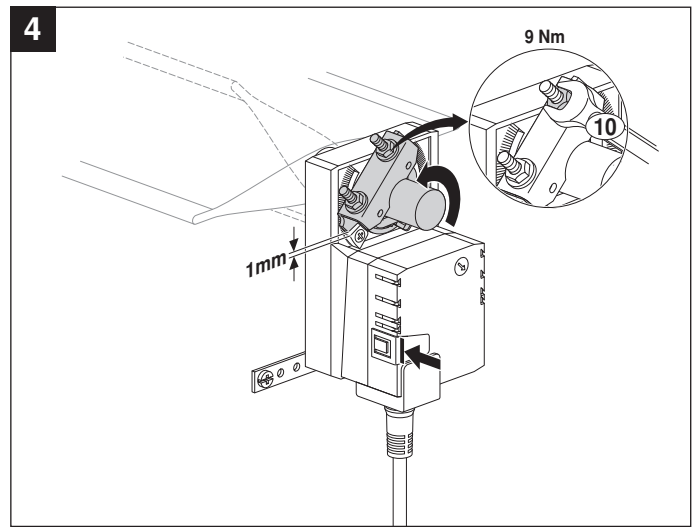
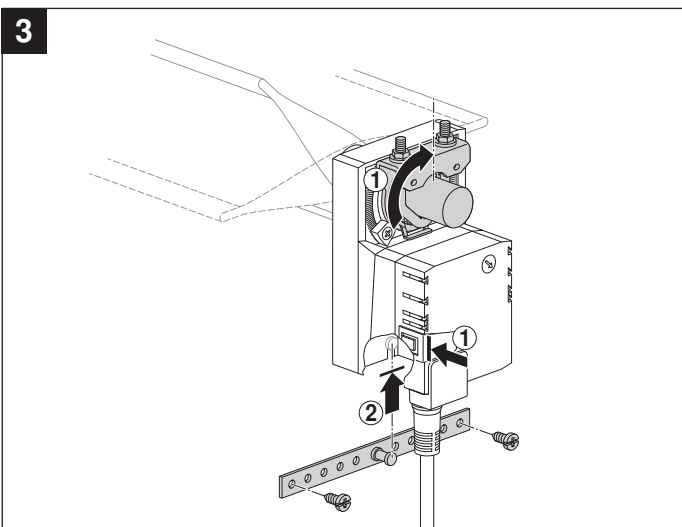
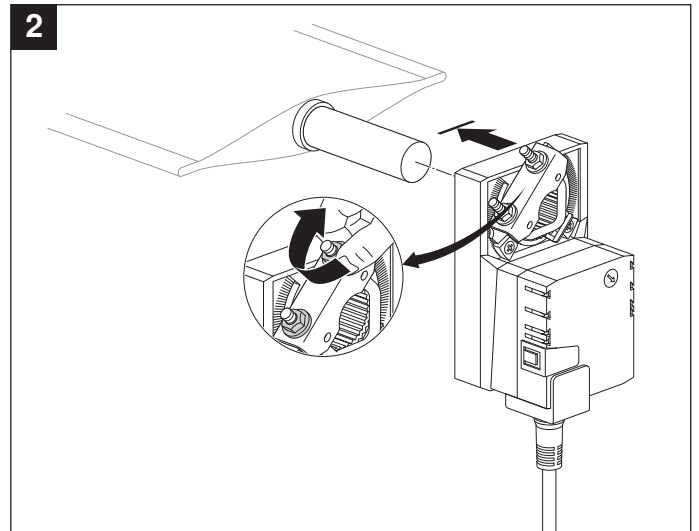
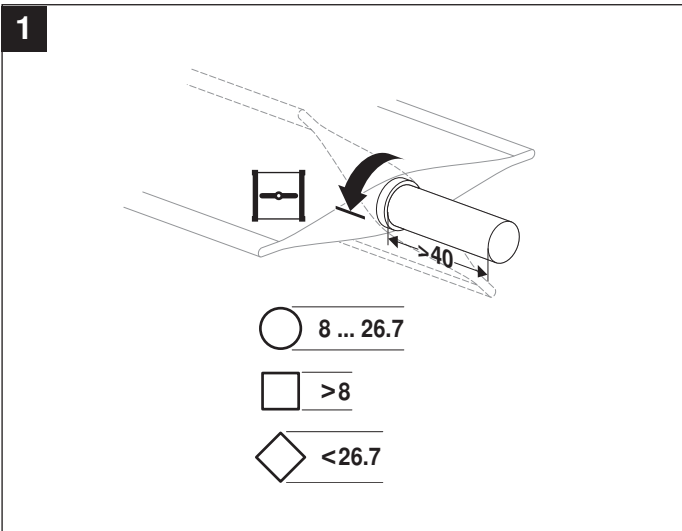
**Måttuppgifter [mm]**

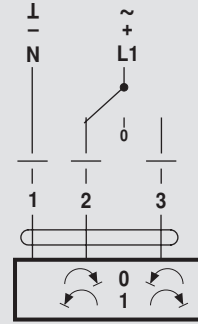
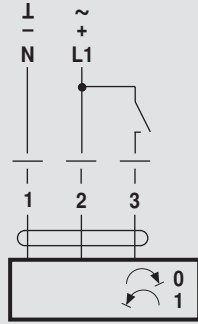
**Mått ritning**



Spjällaxel	Längd	⊙ ⊠
Klämkoppling normal	min. 40	8 ... 26.7
Klämkoppling vänd *	min. 20	8 ... 20

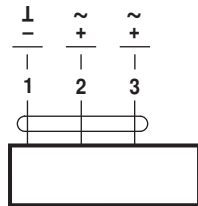
\* Tillval (Tillbehör K-NA)



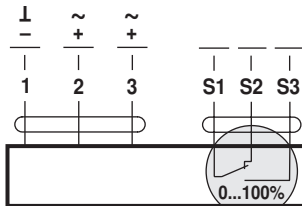


AC 24 V / DC 24 V

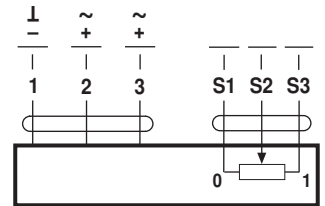
DC 48 ... 110 V  
(NM72A..)



NM24A..  
NM72A..

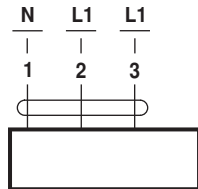


NM24A-S..

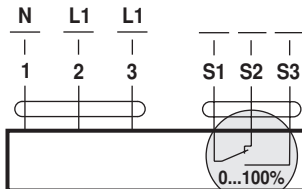


NM24AP5..

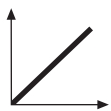
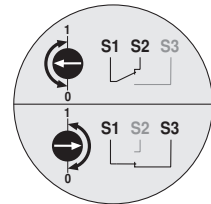
AC 100 ... 240 V



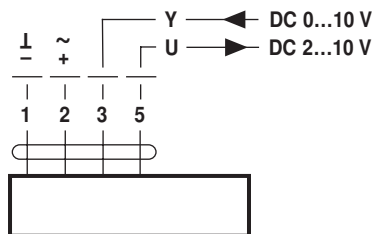
NM230A..



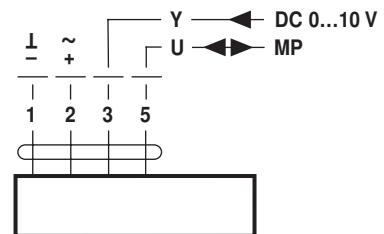
NM230A-S..



AC 24 V / DC 24 V

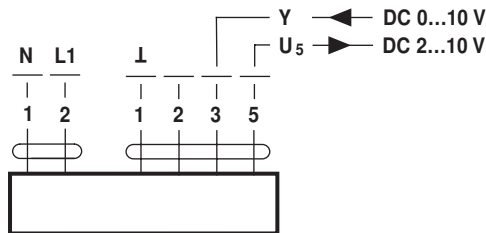


NM24A-SR..  
NM24A-MF..



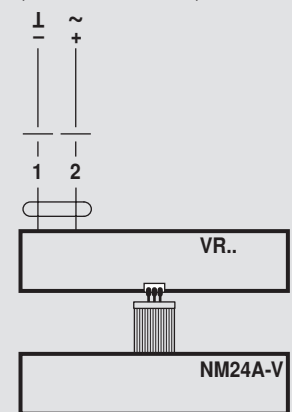
NM24A-MP..

DC 48 ... 110 V  
(NM72A-SR..)



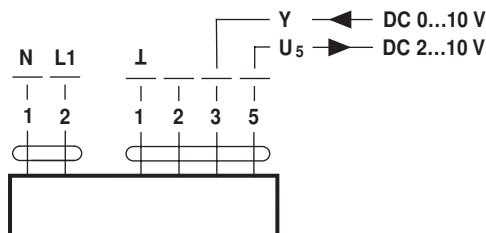
NM72A-SR..

AC 24 V / DC 24 V  
(NM24A-V / VR..)



NM230A-V / VR..

AC 100 ... 240 V



NM230A-SR..