

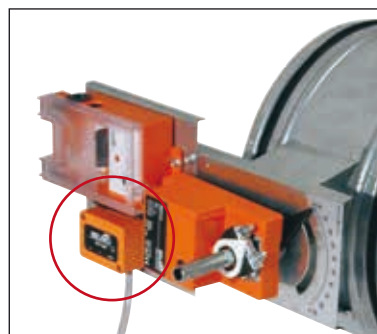
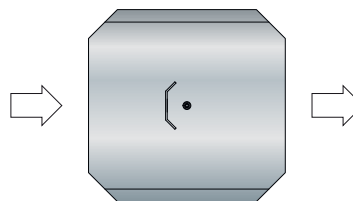


2018-11-29

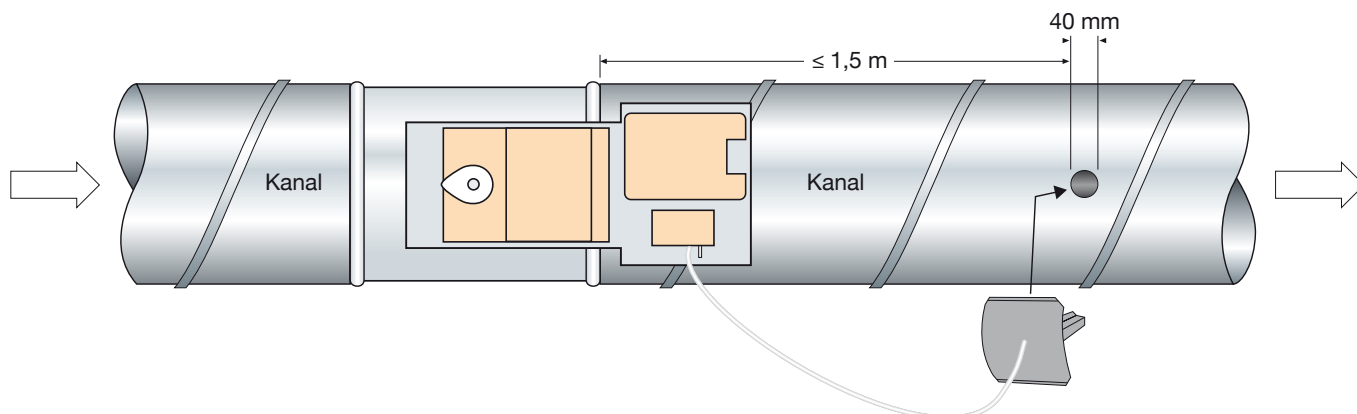
Montering

Tryckgivaren monteras på representativ plats i kanalen nedströms spjället med pilen i luftriktningen. Se till att mät-slangen är fastsatt i både tryckgivaren i kanalen och i den statiska tryckgivaren på spjället. Sitter spjället i en från-lufts kanal ska mätslangen flyttas till minus nippeln på den statiska tryckgivaren.

Donet ska monteras så att den statiska tryckgivaren på spjället är i lodrätt läge eftersom den är inställd lodrätt från fabrik. Om detta montage inte är möjligt är efterjustering på plats dock möjlig.

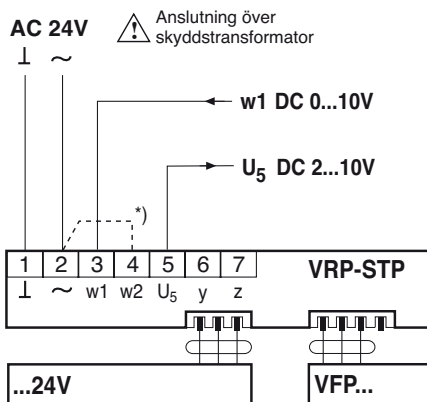


Den statiska tryckgivaren i lodrätt läge.



Funktion, inkoppling

BVAP levereras kalibrerade från fabrik. Nominellt tryck är 100 Pa, 300 Pa eller 600 Pa beroende på tryckgivarens mätområde. Önskat börvärde ställs in med regulatorns potentiometer mellan 30-100% av nominellt tryck. Börvärdet kan även fjärrinställas med en 2-10V signal från t.ex. DUC. Spjället kan tvångsstyras till olika driftsfall.



Tvångsstyrning

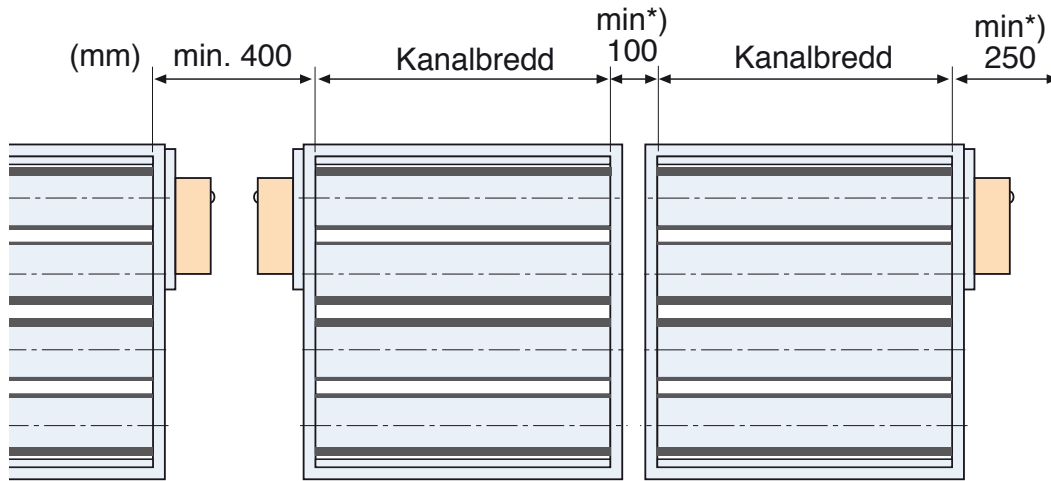
Funktion	Förbindelse
Spjäll "STÄNGT"	1 — 7
Spjäll "ÖPPET"	2 — 6

*) Byglingen 2-4 är fabriksmonterad. Tag bort byglingen när DC 0...10V styrsignal används!

OBS! Vid anslutning av flera spjäll till samma transformator är det viktigt att samtliga systemfas ansluts till (L) och samtliga systemnolla ansluts till (N).

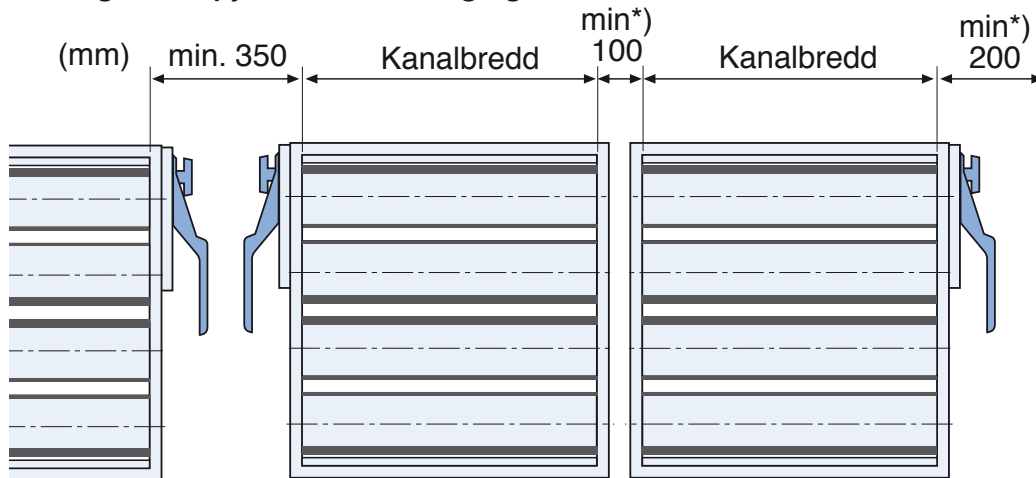


Rektangulära spjäll med elställdon

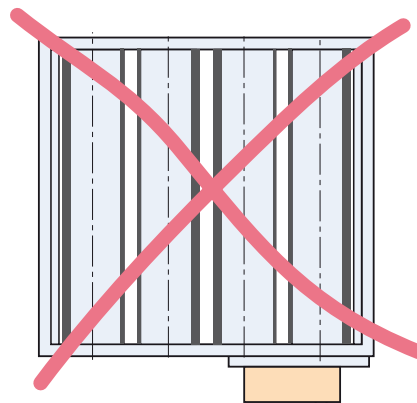


*) Gäller oisolerade kanaler

Rektangulära spjäll med handreglage



*) Gäller oisolerade kanaler





Åtgärder vid periodiskt underhåll, kontroll eller fel:

Utvändig kontroll

- Kontrollera enhetens hölje och mätnipplar så att inga yttre skador skett eller att främmande föremål hindrar spjällaxelns rörelseförmåga.
- Kontrollera att spjällets axel går att vrida till de båda båda ändlägena.
- Kontrollera att enheten sitter rätt monterad. Se monteringsanvisning.

Spjäll med ställdon:

- Kontrollera att ställdonet inte lossnat från axel eller montagehylla.
- Kontrollera ställdonets funktion.

Invändig kontroll

WARNING! Spjället innehåller rörliga delar som vid ovarsamhet kan förorsaka klämskador.

- Kontrollera att mätrörets infästning i höljet är stabil.
- Kontrollera att inga skador eller främmande föremål hindrar mätrörets tryckuttag eller spjällbladets rörelseförmåga.
- Kontrollera att spjällbladets tätningar är intakta.
- På enheter med styrraster kontrolleras att rastret är rakt, rent och stabilt infäst.
- Går inte invändig kontroll, enl. ovan, att utföra kan spjällets funktion och täthet enbart kontrolleras genom differenstryckmätning över stängt spjäll.

Rengöring

- Kravet på rengöring motsvarar de krav som ställs på anläggningen eller anläggningsdelen i övrigt.
- Använd inte lösningsmedel som kan skada tätningar eller lager. För mätröret kan tryckluft eller dammsugare användas, observera att tryckgivarens slangar måste vara urkopplade.
- Efter rengöring kontrolleras att inga skador har uppstått på tätningar och lager.

Statisk tryckgivare

Underhållsfri. OBS! Blås ej in i givaren.

I tveksamma fall kontaktas Bevent Rasch. Efter rengöring kontrolleras att inga skador uppstått.