

# RCKE

Kontrollenhet



BRANDSKYDD



2015-03-19

[www.bevent-rasch.se](http://www.bevent-rasch.se)



**BEVENT RASCH**

AIR SOLUTIONS – FOR A BETTER TOMORROW



RCKE 4 - 1



RCKE 4 - 0

## Snabbfakta

- Kontrollenhet för spänningsmatning och övervakning av detektorer
- För 24V alt. 230V
- Levereras med alt. utan kapsling (för DIN-skenemontage)
- Indikering för servicelarm, kortslutning, avbrott och larm
- Växlande reläkontakt för larm

## Användning

Spänningsmatning och övervakning av detektorer.

## Utförande

Okapslad för DIN-skenemontage i apparatskåp eller kapslad IP54 för väggmontage. Indikering med lysdioder av drift, servicelarm, kortslutning och avbrott i detektorslinga, larm samt försedd med en återställningsknapp. Spänningsmatning 24V AC/DC alt. 230V AC.

## Material

Kapsling av makrolon samt lock av klar plast.

## Funktionsbeskrivning

Kontrollenheten används för övervakning av spänning och ström till anslutna detektorer. Enheten har reläutgångar för styrning av t.ex. spjäll, fläktar etc.

Larmindikering vid nedsmutsad detektor, kortslutning eller avbrott i detektorslingan samt av utlöst detektor. Under normaldrift lyser en grön lysdiod.

Då detektor löser ut tänds röd lysdiod samtidigt som larmreläerna faller. Vid kortslutning eller avbrott i detektorslingan aktiveras felreläet samtidigt som respektive gul diod tänds

(avbrott, 10 sek fördröjt). Om kortslutning eller avbrott försvinner, övergår resp. lysdiods fasta sken till långsam blink (larmminne) samtidigt som felreläet faller. Motionerande och kontrollerande funktion av brand/brandgsspjäll saknas dock.

Vid nedsmutsad detektor börjar den gula lysdioden för servicelarm att blinka snabbt under 1 minut, varefter servicelarmreläet aktiveras och dioden övergår i fast sken. Om servicelarmet på detektorn försvinner, övergår lysdioden från fast sken till långsam blink (larmminne) samtidigt som reläet faller.

Återställning görs med återställningsknappen.

## Specifikation

Exempel: **Kontrollenhet RCKE - 4 - 0**

Spänning		
24V AC/DC	= 4	-----
230V AC	= 5	
Utan kapsling	= 0	-----
Med kapsling	= 1	

## Beskrivningsexempel enl. AMA VVS & Kyl 12

UDK

**Mätstyrdon för koncentration  
Förstärkare till rökdetektorer**

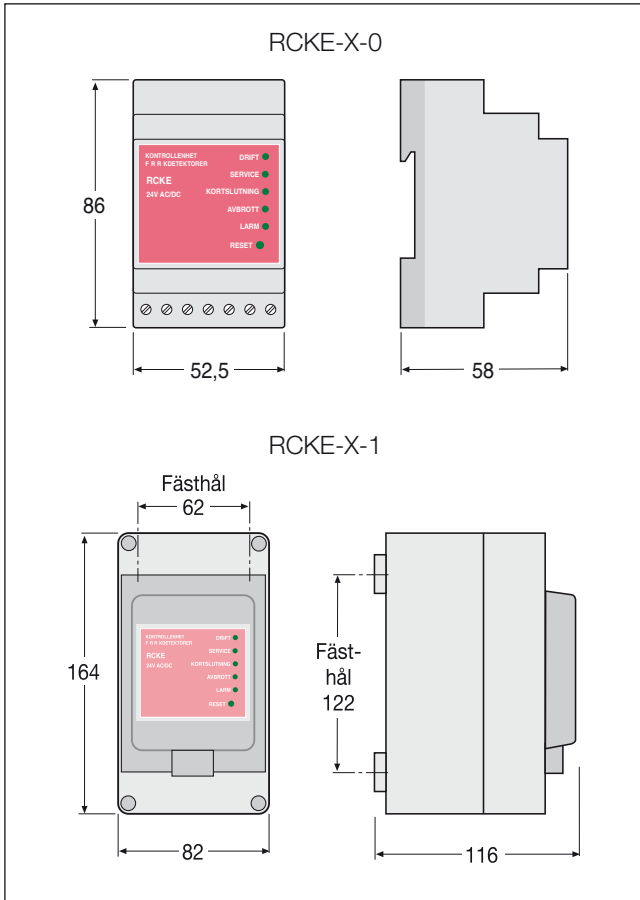
KE 1

Kontrollenhet av Bevent Rasch fabrikat, typ RCKE-4-0

RCKE-4-0 x st



## Mått



## Eltekniska data

Anslutningsspänning:

RCKE-4: 24V AC/DC  $\pm$  10%, 50-60 Hz

RCKE-5: 230V AC  $\pm$  10%, 50-60 Hz

Effektförbrukning: 1,8 VA

Kaplingsklass: Utan kapsling = IP 20  
Med kapsling = IP 54

Omgivningstemp.: 0 till +50°C

Slutmotstånd: 2,2 k $\Omega$  1/2 W

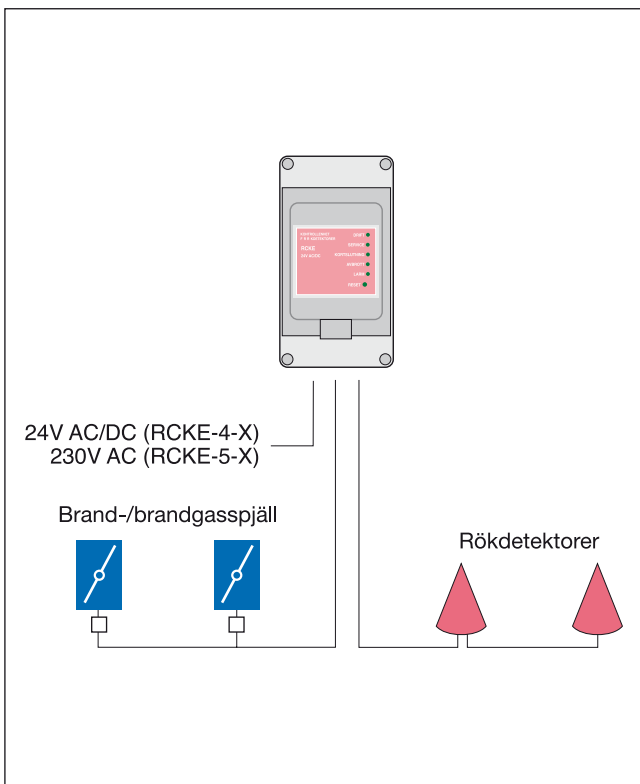
Utgångar: Larm: 1 st växlande kontakt  
1 st brytande kontakt 250V,  
8 A resistiv last

Service: 1 st slutande kontakt 250V,  
5 A resistiv last

Fel: 1 st växlande kontakt  
250V, 5 A resistiv last

Indikeringar: Drift: Grön lysdiod  
Service: Gul lysdiod  
Kortslutning: Gul lysdiod  
Avbrott: Gul lysdiod  
Larm: Röd lysdiod

## Blockschema





## Kopplingschema

