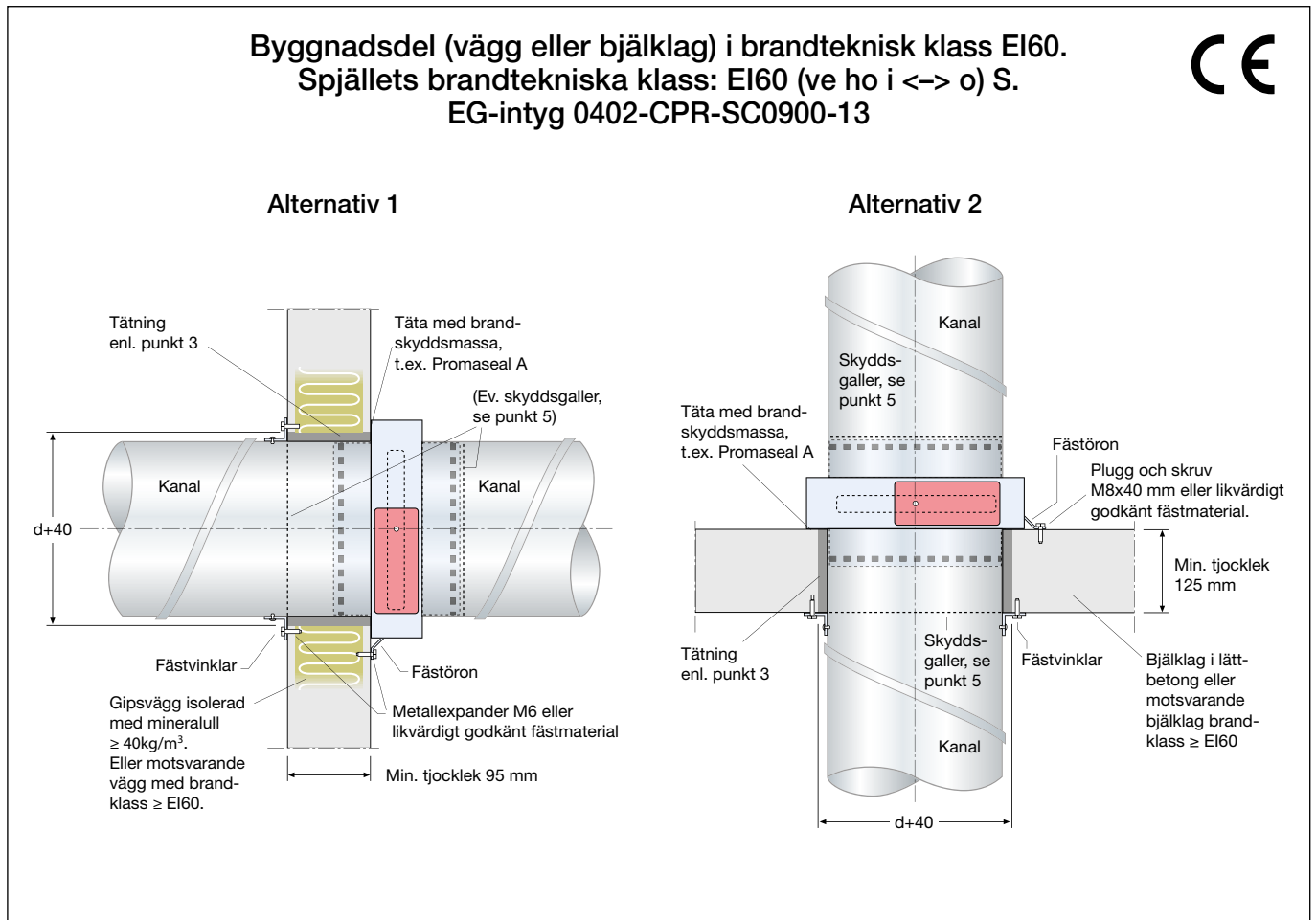




2023-05-11

Montageanvisning

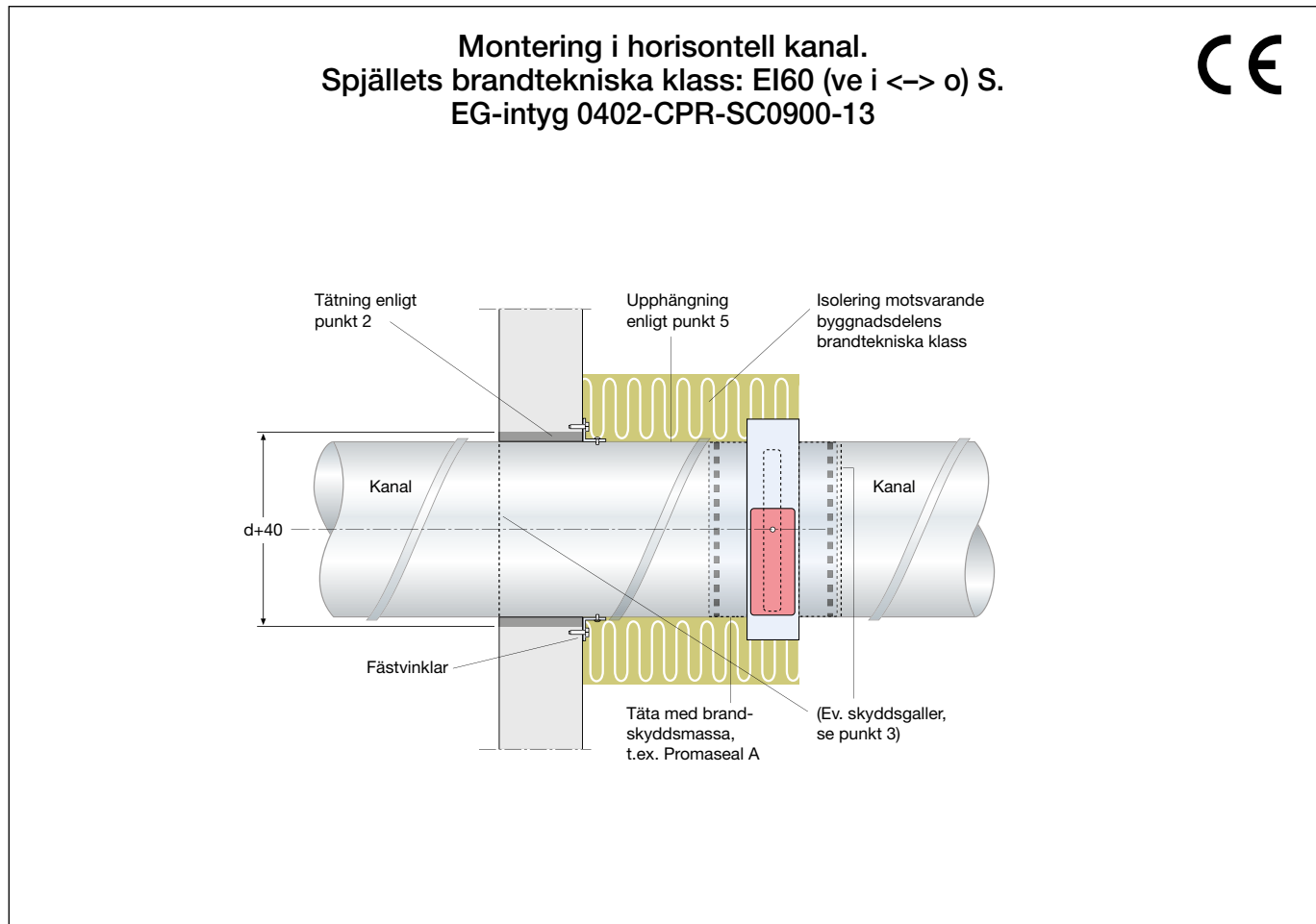


**Alternativ 1 och 2**

1. Montera och sammanfoga spjället i ventilationskanal som slutar vid vägg/ bjälklag (efter vägggenomgång).
2. Spjället förankras plant och tätt med brandfog mot vägg/bjälklag med alla fästörön som viks ut.
3. Tätning utföres genom drevning med mineralull, min 40 kg/m<sup>3</sup>.
4. Kanal fästes i vägg med fästvinklar.
5. Om brand/brandgasspjället ej ansluts till kanalsystem, t.ex vid montage som slutdon eller överluftsdon, skall för spjället avsett obrännbart galler monteras på ej anslutna sidor. Minsta tillåtna avstånd mellan spjällblad i öppet läge och galler är 50 mm.
6. Montera den termiska sensorn med känselkroppen i luftströmmen utan att spjällbladets rörelse hindras.
7. Kanalsystem hängs upp enl. gällande krav. Säkerställ att anslutande kanal inte påverkar spjäll vid brandbelastning.
  - *Minsta avstånd mellan spjäll skall vara 200 mm.*
  - *Minsta avstånd till bjälklag/vägg skall vara 75 mm.*



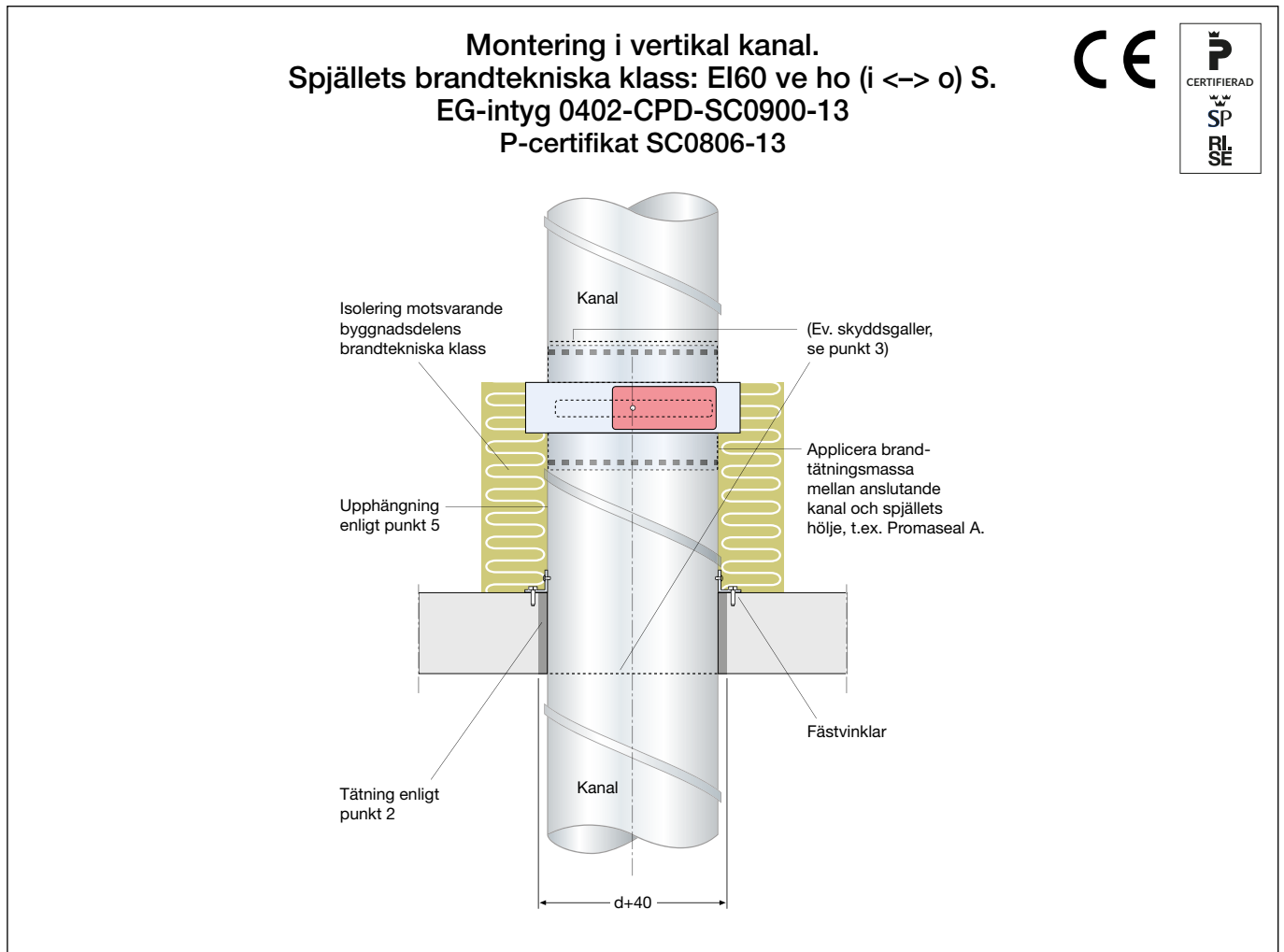
## Montageanvisning



1. Montera spjället i ventilationskanal.
2. Fixera kanalen vid genomföringen av byggnadsdelen med fästvinklar. Täta genomföringen med hjälp av drevning och brandfogmassa. Drevning utförs med min. 40kg/m<sup>3</sup>.
3. Om brand-/brandgasspjället ej ansluts till kanalsystem, t.ex vid montage som slutdon eller överluftsdon, skall för spjället avsett obrännbart galler monteras på ej anslutna sidor. Minsta tillåtna avstånd mellan spjällblad i öppet läge och galler är 50 mm.
4. Montera den termiska sensorn med känselkroppen i luftströmmen utan att spjällbladets rörelse hindras.
5. Kanalsystem hängs upp enl. gällande krav. Säkerställ att anslutande kanal inte påverkar spjäll vid brandbelastning.
6. Isolera kanalen enligt godkänd metod med hjälp av isolerleverantörens anvisningar, minst 80 mm och 55 kg/m<sup>3</sup>. Observera att isoleringen ska täcka spjället.
  - *Minsta avstånd mellan spjäll skall vara 200 mm.*
  - *Minsta avstånd till bjälklag/vägg skall vara 75 mm.*
  - *Spjällets axel kan monteras i valfri position.*



Montageanvisning

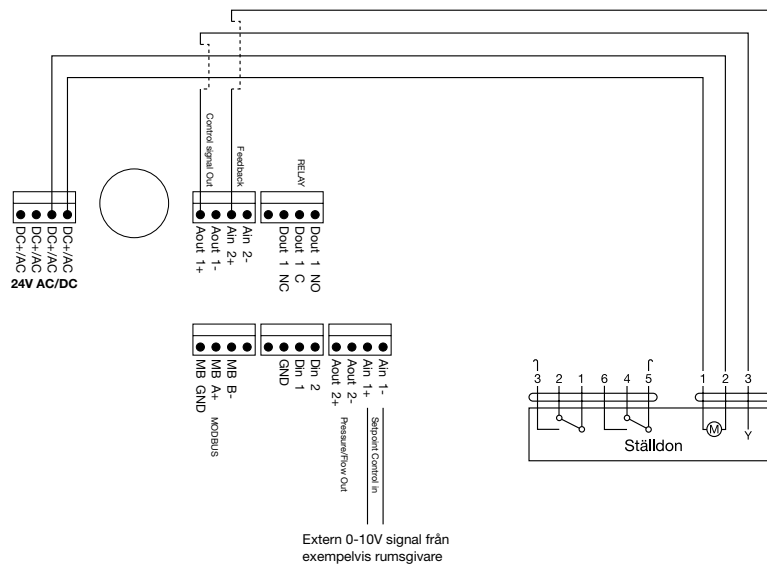


1. Montera spjället i ventilationskanal.
2. Fixera kanalen vid genomföringen av byggnadsdelen med fästvinklar. Tät genomföringen med hjälp av drevning och brandfogmassa. Drevning utförs med min. 40kg/m<sup>3</sup>.
3. Om brand/brandgasspjället ej ansluts till kanalsystem, t.ex vid montage som slutdon eller överluftsdon, skall för spjället avsett obrännbart galler monteras på ej anslutna sidor. Minsta tillåtna avstånd mellan spjällblad i öppet läge och galler är 50 mm.
4. Montera den termiska sensorn med känselkroppen i luftströmmen utan att spjällbladets rörelse hindras.
5. Kanalsystem hängs upp enl. gällande krav. Säkerställ att anslutande kanal inte påverkar spjäll vid brandbelastning.
6. Isolera kanalen enligt godkänd metod med hjälp av isolerleverantörens anvisningar, minst 80 mm och 55 kg/m<sup>3</sup>. Observera att isoleringen ska täcka spjället.
  - Minsta avstånd mellan spjäll skall vara 200 mm.
  - Minsta avstånd till bjälklag/vägg skall vara 75 mm.
  - Spjället får monteras i lutande kanal eller byggnadsdel.

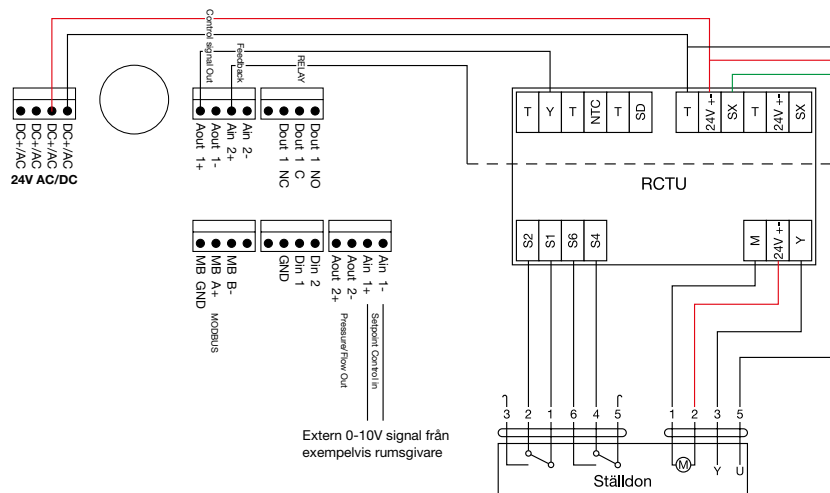


Kopplingschema

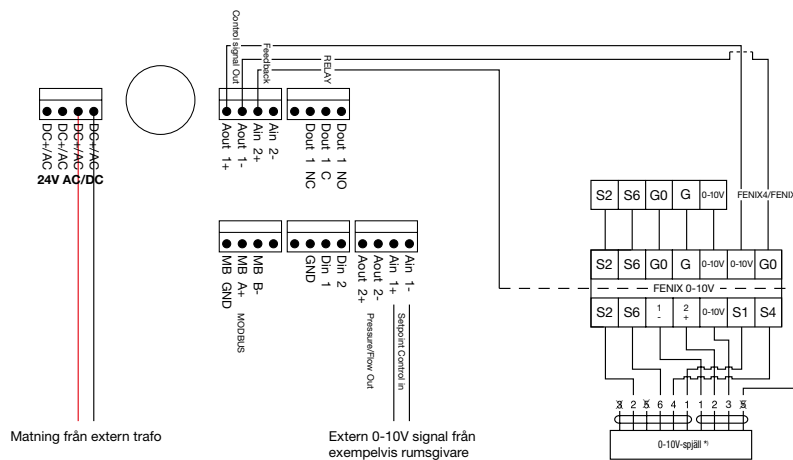
Alternativ 1  
- Inkoppling till överordnat system



Alternativ 2  
- Inkoppling till RCTU



Alternativ 3  
- Inkoppling till FENIX



**OBS!**  
 Vid anslutning av flera VAV-don till samma transformator är det viktigt att samtliga systemfas ansluts till (-) och samtliga systemnoll ansluts till (L).  
 Vid larm och funktionstest skall 24V matning brytas!



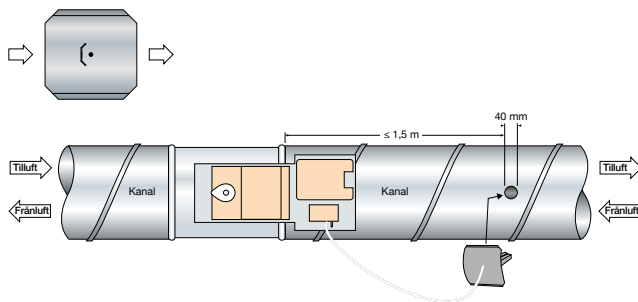
## Före montering

Utsätt ej spjäll för väta eller smuts. Kontrollera att spjäll ej är skadat.

Byggnaden bör ej tas i bruk innan installationen är i driftklart skick och aktuella spjäll, värme- och rökdetektorer har funktionsprovats.

## Montering

Tryckgivaren monteras på representativ plats i kanalen med pilen i luftriktningen. Måtslangen skall vara fastsatt i kanalen och i tryckgivaren på spjället. Sitter spjället i en frånluftskanal ska måtslangen flyttas till minusnippeln på tryckgivaren.



### A-CTRL

Underhållsfri.  
Vid behov kan nolltryckskalibrering utföras.

## Periodiskt underhåll och kontroll:

### Utvändig kontroll

- Kontrollera spjällets hölje så att inga eventuella yttre skador eller andra detaljer kan förhindra spjällbladets rörelse.
- Kontrollera ställdonets axelskruv alternativt fästbultar samt övriga montageskruvar och infästningar.

### Funktionskontroll

Kontrollera spjällfunktion genom att:

- Trycka in testknappen på den termiska sensorn
- Aktivera testfunktionen på kontrollenheten
- Aktivera en rökdetektor på den aktuella sektionen.
- Återställ ev. larm på kontrollenheten efter avslutad funktionskontroll.

Beteckn.



## Rengöring

Kravet på rengöring motsvarar de krav som ställs på ventilationsanläggningen eller anläggningsdelen i övrigt.

Lösningsmedel kan skada brandskyddsmaterialet, tätningar eller lager. I tveksamma fall, kontakta Bevent Rasch.

Efter rengöring ska spjället funktionsprovats.

## Funktionsregler

Brandspjäll skall enligt gällande P-märkning automatiskt funktionstestas var 48:e timma varvid felfunktion omedelbart skall indikeras.

Alternativt kan den automatiska funktionstesten ersättas med manuell journalförd funktionstest utförd minst 2 gånger per år.

Observera att kontrollsystem MRB3, FENIX eller likvärdigt krävs vid användning av rökdetektorer.

Kontrollenheten har inbyggd funktionstest av spjäll var 48:e timma och automatisk felindikering.

**WARNING! Spjället innehåller rörliga delar som vid ovarsamhet kan förorsaka klämskador.**