



2018-11-29

Cirkulära spjäll

Avgörande för låg mätosäkerhet vid flödesmätning i kanal är tillräcklig raksträcka och rätt montage.

Erforderlig raksträcka efter böj, framgår av vidstående figurer.

OBS! Mätörret skall monteras i 90° vinkel mot böjarnas plan. För övriga störkällor, t.ex T-stycke, rekommenderas en raksträcka på minst 5 x ØD före spjället.

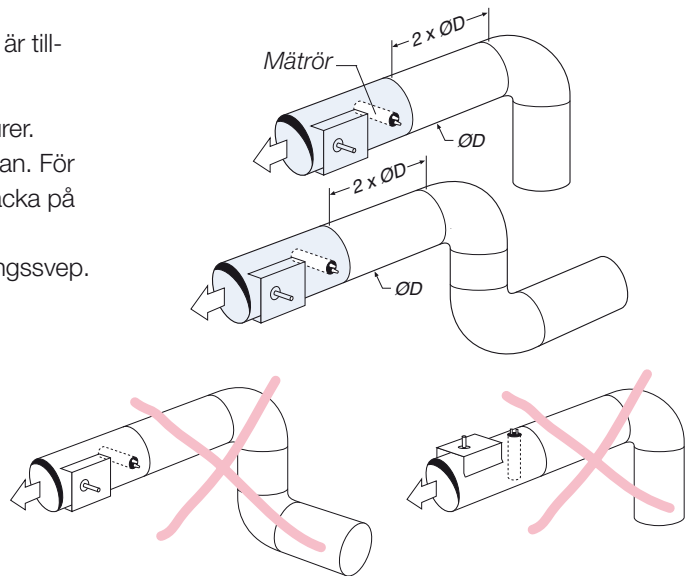
Vid rensbart utförande monteras spjället med två monterings svep.

Kanalens nom. diameter = ØD

Metodfel, m2 = 5%

OBS!

- Mätörret skall monteras i 90° vinkel mot böjarnas plan.
- Mätörret skall ej placeras efter två 90°-böjar i plan vinkelräta mot varandra (s.k. rymdkonfiguration).
- Vid rensbart utförande monteras spjället med två monterings svep.

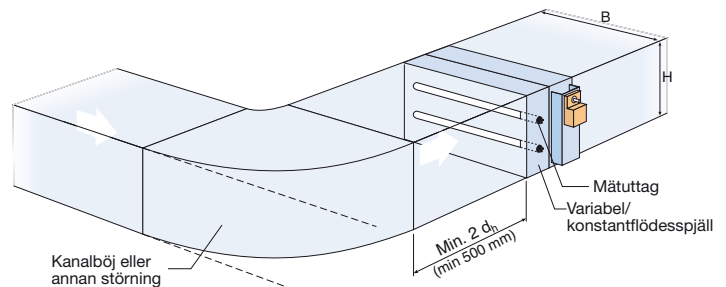


Rektangulära spjäll

VAV-spjället skall monteras med ett avstånd av minst 2 hydrauliska diametrar (d_h), dock minst 500 mm efter en störkälla, se nedanstående figur.

$$d_h = \frac{2 \times A \times B}{A + B} \text{ mm, där A och B är kanalens sidor}$$

Metodfel, $m_2 < 5\%$

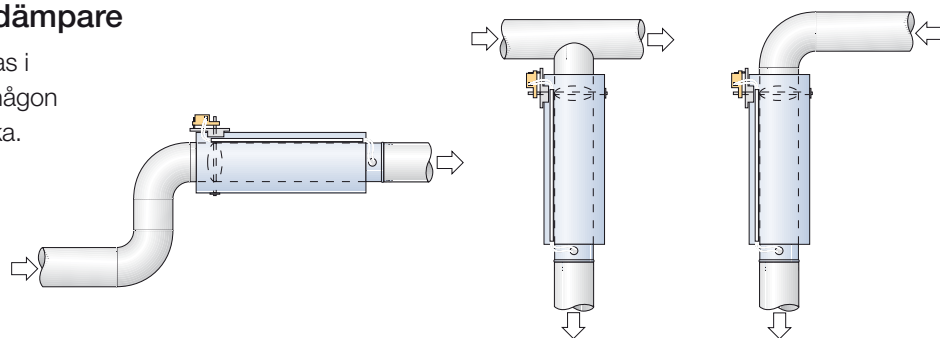


OBS! BVAV-spjället skall alltid placeras i samma plan som kanalbøj alt. avstick och med mätuttaget vänt utåt.

Spjäll med ljuddämpare

Enheten kan monteras i kanalsystemet utan någon föregående raksträcka.

Metodfel $m_2 = \pm 8\%$



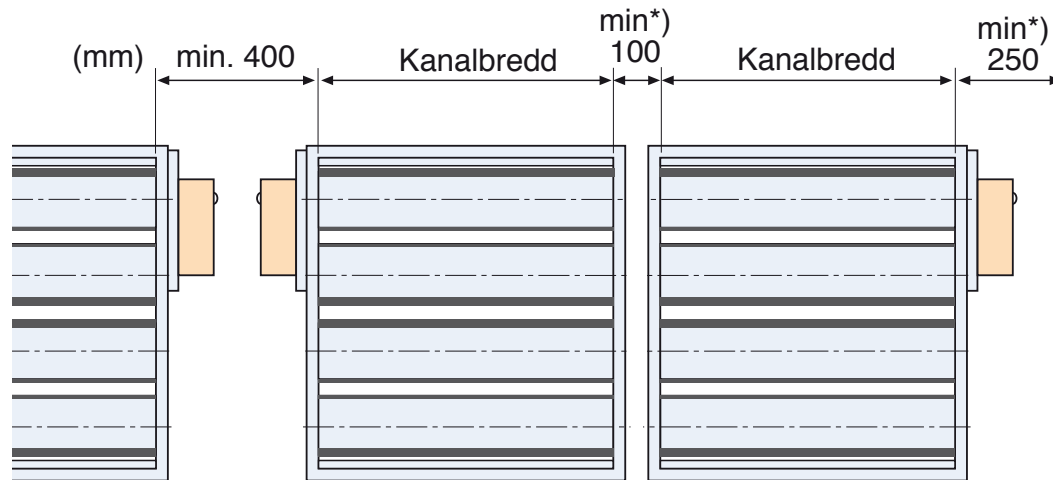
Montering av VFP



Tryckgivaren monteras på representativ plats i kanalen nedströms spjället med pilen i luftriktningen. Se till att mätslangen är fastsatt i både tryckgivaren i kanalen och i den statiska tryckgivaren på spjället. Donet ska monteras så att den statiska tryckgivaren på spjället är i lodrätt läge eftersom den är inställd lodrätt från fabrik. Om detta montage inte är möjligt är efterjustering på plats dock möjlig.

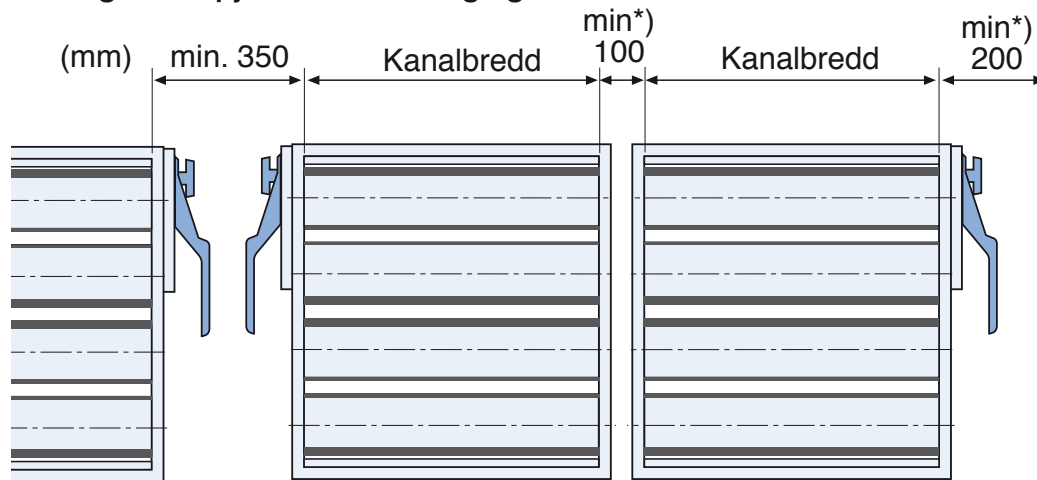


Rektangulära spjäll med elställdon

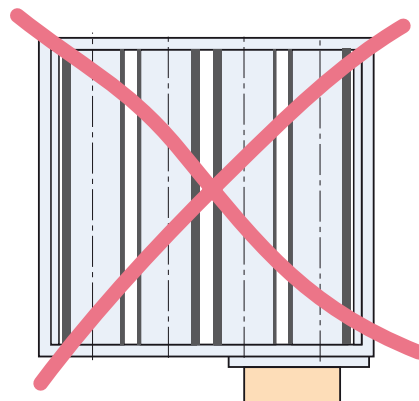


*) Gäller oisolerade kanaler

Rektangulära spjäll med handreglage



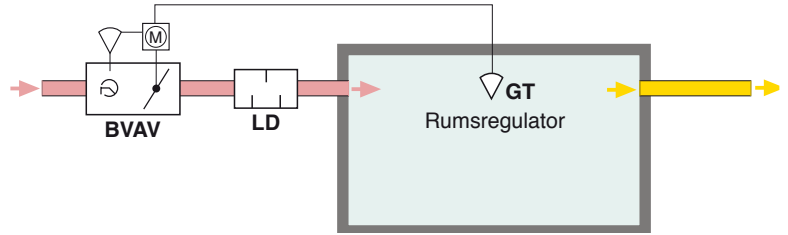
*) Gäller oisolerade kanaler





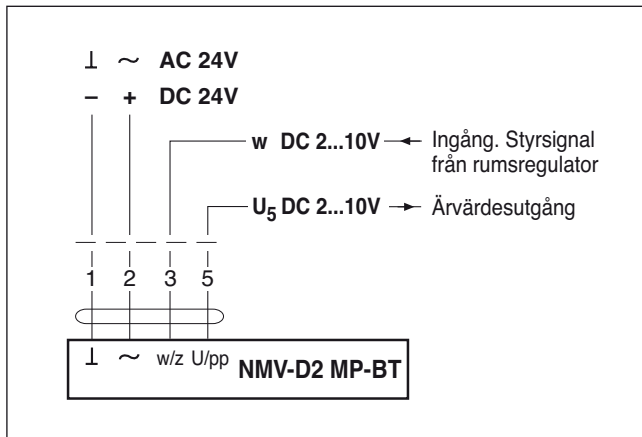
Alt. 1. Inkoppling av enstaka VAV-spjäll

Styrsignal från t.ex. rumsregulator eller DUC styr VAV-donet. Ärvärdessignalen kan föras vidare för extern övervakning av aktuellt flöde.

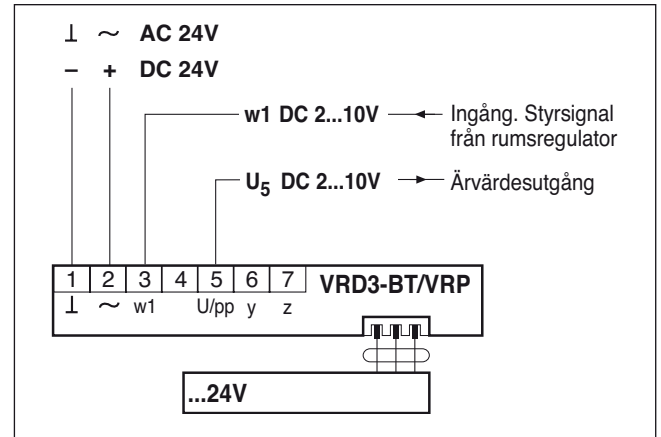


Kopplingschema

BVAV-Compact, NMV-D2 MP-BT



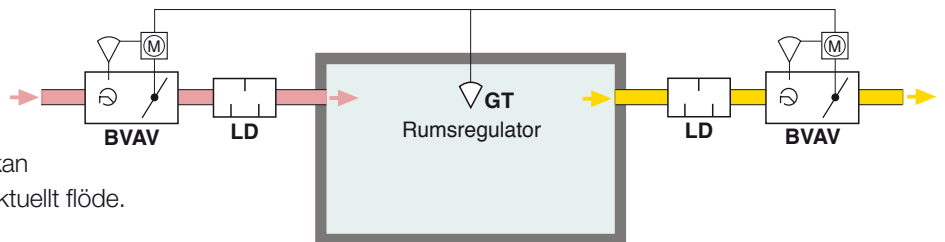
BVAV-Universal, VRD3-BT



OBS! Vid anslutning av flera VAV-spjäll till samma transformator är det viktigt att samtliga systemfas ansluts till (~) och samtliga systemnolla ansluts till (⊥).

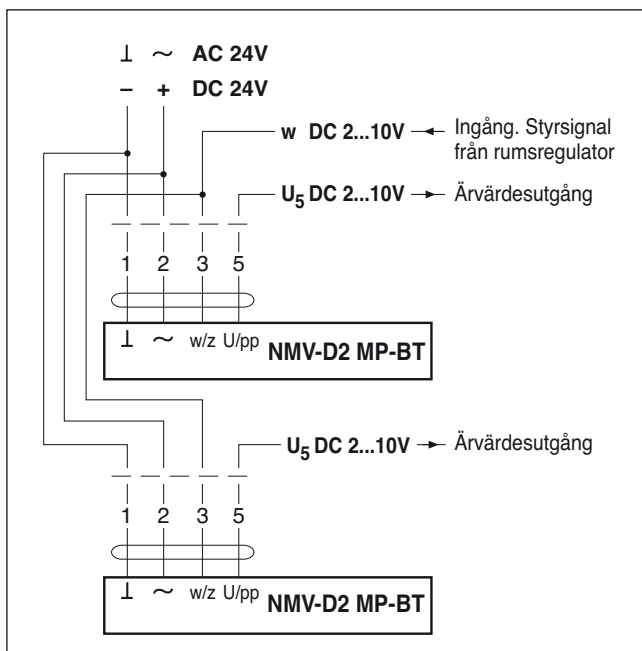
Alt. 2. Till- och frånluft styrs parallellt

Styrsignal från t.ex. rumsregulator eller DUC styr till- och frånluftspjällarna parallellt. Båda spjällens flöden är individuellt inställda. Ärvärdessignalen från respektive spjäll kan föras vidare för extern övervakning av aktuellt flöde.

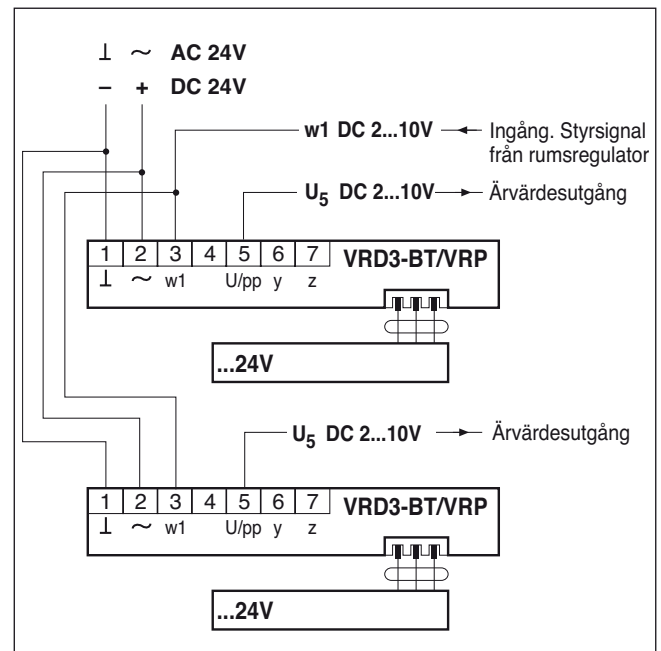


Kopplingschema

BVAV-Compact, NMV-D2 MP-BT



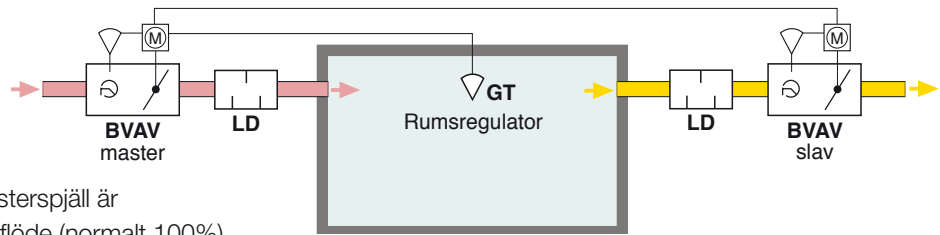
BVAV-Universal, VRD3-BT





Alt. 3. Tilluften slavstyr frånluften

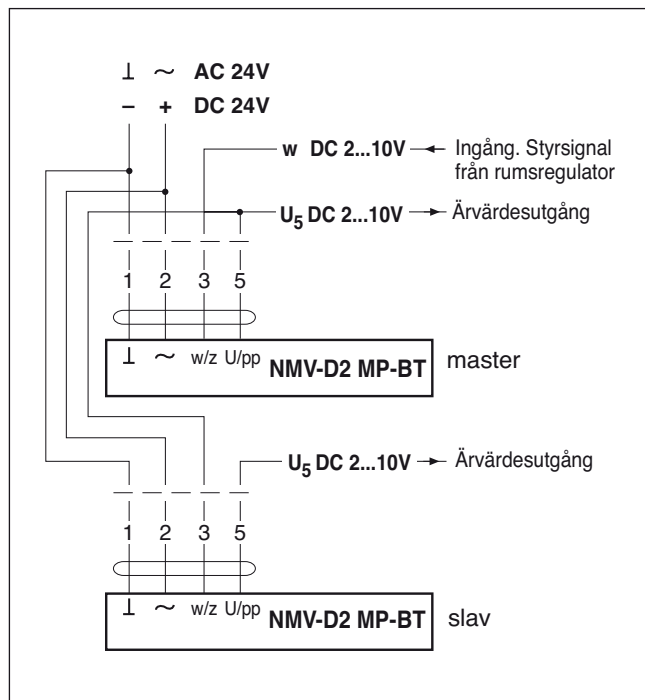
Styrsignal från t.ex. rumsregulator eller DUC styr masterspjället (BVAV master). Slavspjället (BVAV slav) styrs av masterspjällets ärvärdesignal (U_5 -signalen). Slavspjället följer alltså masterspjället. Flödesförhållandet mellan slav- och masterspjäll är beroende av slavspjällets inställda max.flöde (normalt 100%). Ärvärdesignalen från respektive spjäll kan föras vidare för extern övervakning av aktuellt flöde.



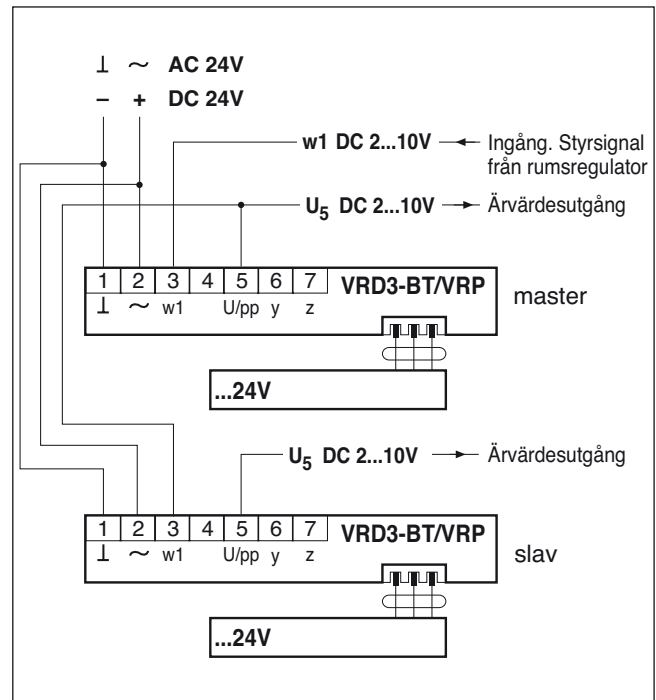
Detta installationsalt. måste vara känt före leverans av VAV-spjällen.

Kopplingsschema

BVAV-Compact, NMV-D2 MP-BT



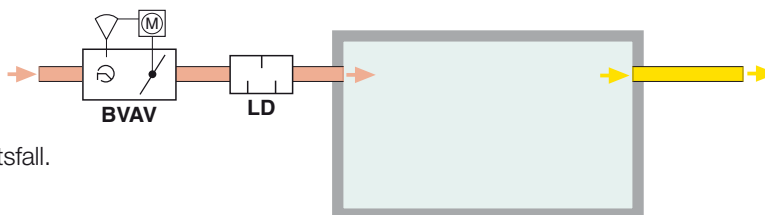
BVAV-Universal, VRD3-BT





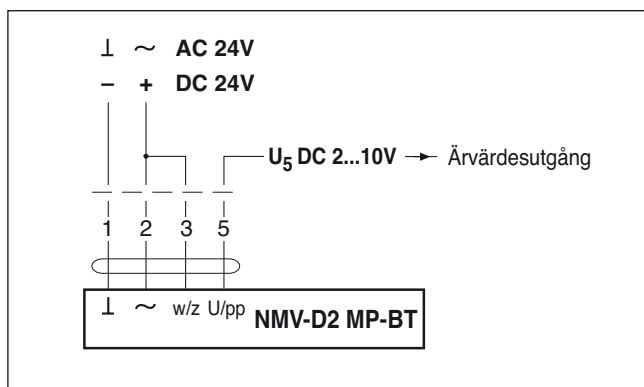
Alt. 4. Konstantflöde

VAV-spjället konstanthåller ett från fabrik förinställt flöde. Normalt styrs därför inte spjället av någon extern styrsignal. Ärvärdes-signalen kan föras vidare för extern övervakning av aktuellt flöde. VAV-spjället kan tvångsstyras till olika driftsfall.

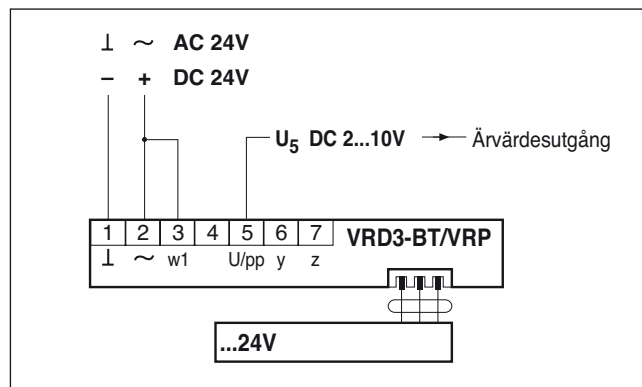


Kopplingsschema

BVAV-Compact, NMV-D2 MP-BT



BVAV-Universal, VRD3-BT



Styrfunktioner för BVAV-Compact

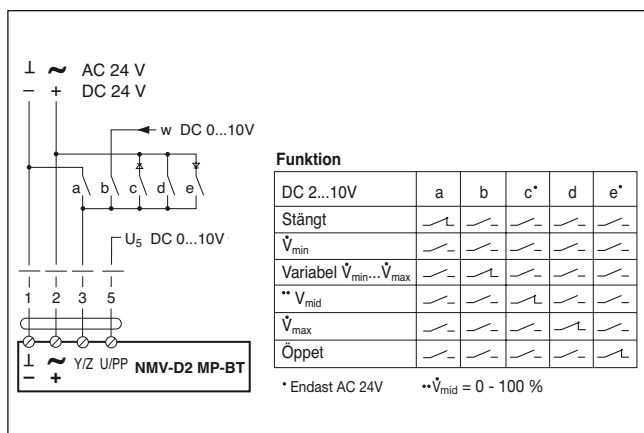
Med hjälp av kontaktfunktioner kan tilluftsspjället (BVAV-Compact) styras till stängt, min. flöde, variabelt flöde, mellanläge samt max. flöde och helt öppet.

Konstant tilluftsflöde, grund- alt. forceringsflöde

En timer alt. närvarogivare styr tilluftsspjället (BVAV) att forcera tilluften till konstant inställt maxflöde då rummet används. När rummet ej är i bruk arbetar BVAV-spjället med grundflödet.

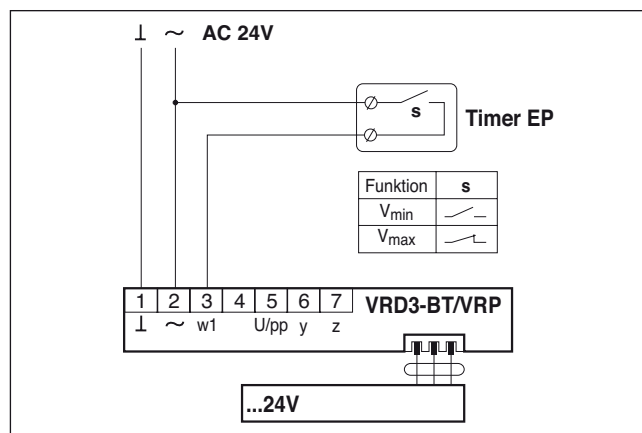
Kopplingsschema

BVAV-compact, NMV-D2 MP-BT



Kopplingsschema

BVAV-universal, VRD3-BT





Åtgärder vid periodiskt underhåll, kontroll eller fel:

Utvändig kontroll

- Kontrollera enhetens hölje och mätnipplar så att inga yttre skador skett eller att främmande föremål hindrar spjällaxelns rörelseförmåga.
- Kontrollera att spjällets axel går att vrida till de båda båda ändlägena.
- Kontrollera att enheten sitter rätt monterad. Se monteringsanvisning.

Spjäll med ställdon:

- Kontrollera att ställdonet inte lossnat från axel eller montagehylla.
- Kontrollera ställdonets funktion.

Invändig kontroll

WARNING! Spjället innehåller rörliga delar som vid ovarsamhet kan förorsaka klämskador.

- Kontrollera att mätrörets infästning i höljet är stabil.
- Kontrollera att inga skador eller främmande föremål hindrar mätrörets tryckuttag eller spjällbladets rörelseförmåga.
- Kontrollera att spjällbladets tätningar är intakta.
- På enheter med styrraster kontrolleras att rastret är rakt, rent och stabilt infäst.
- Går inte invändig kontroll, enl. ovan, att utföra kan spjällets funktion och täthet enbart kontrolleras genom differenstryckmätning över stängt spjäll.

Rengöring

- Kravet på rengöring motsvarar de krav som ställs på anläggningen eller anläggningsdelen i övrigt.
- Använd inte lösningsmedel som kan skada tätningar och lager. För mätröret kan tryckluft eller dammsugare användas, observera att tryckgivarens slangar måste vara urkopplade.
- Efter rengöring kontrolleras att inga skador har uppstått på tätningar och lager.

Dynamisk tryckgivare

OBS! Rengöring är nödvändig enbart i undantagsfall och göres med vederbörlig omsorg.

- Lossa slangarna och memorera vilken slang som tillhör (-) respektive (+).
- Blås varligt i (-)nippeln (motsats riktning) exempelvis med gummiblåsa.
- Rengör nipplarna utvändigt.
- Sätt tillbaka slangarna på tillhörande nippel.

Statisk tryckgivare

Underhållsfri. OBS! Blås ej in i givaren.

I tveksamma fall kontaktas Bevent Rasch. Efter rengöring kontrolleras att inga skador uppstått.