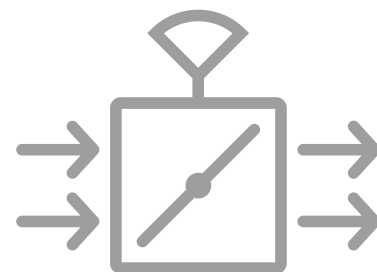
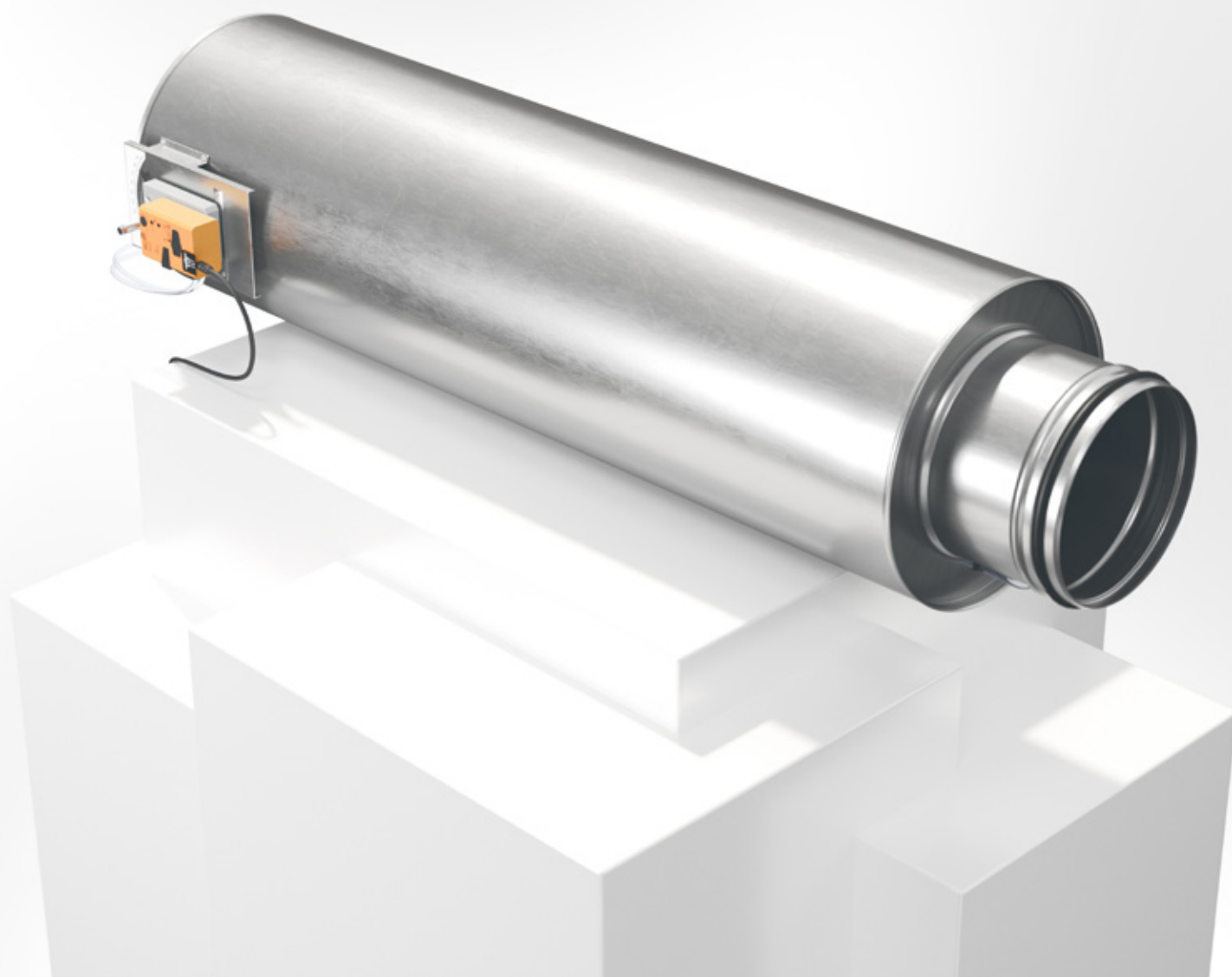


BVAV-LD

Variabel-/konstantflödesspjäll
med integrerad ljuddämpare



VAV, CAV
& FLÖDESMÄTSPJÄLL



2017-07-31



Snabbfakta

- Storlekar Ø125 mm till Ø400 mm
- Utförande för tilluft alt. frånluft
- Med inbyggd mätsträcka
- Compactutförande, dynamisk tryckgivare
- Max och minflöde ställs in från fabrik
- Kalibrerat från fabrik
- Finns med i MagiCAD

Beskrivning, användningsområde

BVAV-LD är ett elektroniskt variabel/konstant-flödesspjäll med en integrerad ljuddämpare. Tack vare enhetens unika konstruktion krävs ingen raksträcka före enheten. Den kan m.a.o. monteras direkt efter böj eller T-stycke. BVAV-LD finns i utförande för tilluft och för frånluft.

VAV-delen är i Compact-utförande med regulator och ställ-don (NMV-D2 MP-BT) i en enhet. BVAV-LD finns i storlek Ø 125-400 mm. Spjället levereras med fabriksinställda min och max luftflöden.

Ljuddämpardelen är invändigt försedd med baffel och rensbart, typgodkänt ytskikt Protec®.

Material, utförande

BVAV-LD tillverkas i varmförzinkad stålplåt och absorptionsmaterial av mineralull typgodkänt ytskikt Protec®. Måtröret är tillverkat av strängpressad aluminium.

BVAV-LD kan levereras i lackerat utförande.

Spjället levereras som standard i tryckklass A och täthetsklass 2. Hölje och detaljer av varmförzinkad stålplåt enligt korrosivitetsklass C3.

Specifikation

Exempel: **BVAV-LD - 1 - 160 - 150/80**

Utförande:

Tilluft = 1

Frånluft = 2

Storlek:

Ød, enl. måttabell

Inställt luftflöde:

Max/Min luftflöde l/s

OBS! Ska spjällen användas som master/slav måste detta anges.

Tillbehör

Monteringsvep

Rumsregulator aSENSE VAV

Tidströmställare TEL

Ljuddämpare

Summeringsmodul eSUM

Beskrivningsexempel enl. AMA VVS & Kyl 16

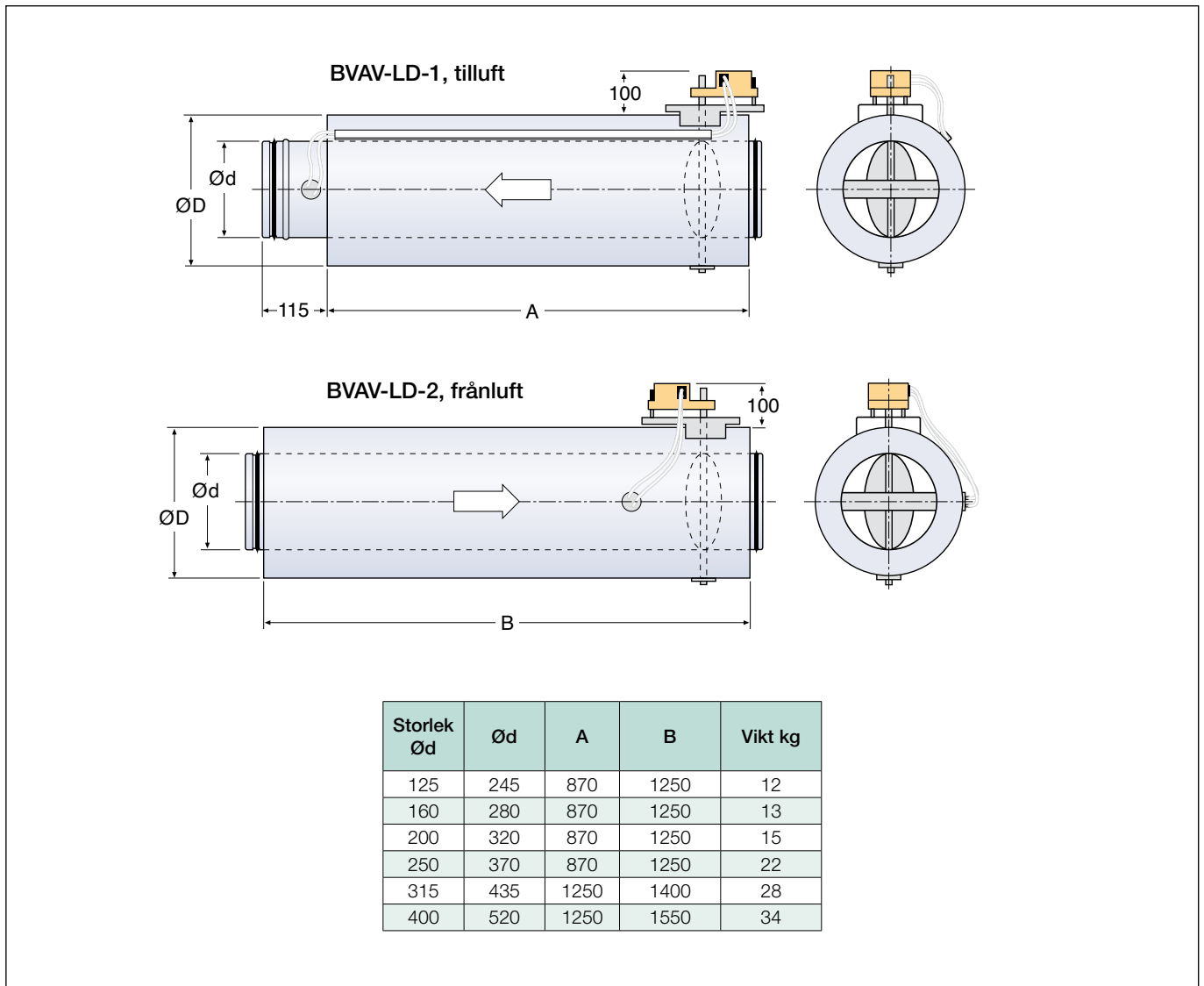
QJE KONSTANTFLÖDESDON

QJF VARIABELFLÖDESDON

SP1 Fabrikat Bevent Rasch, BVAV-LD-1-X

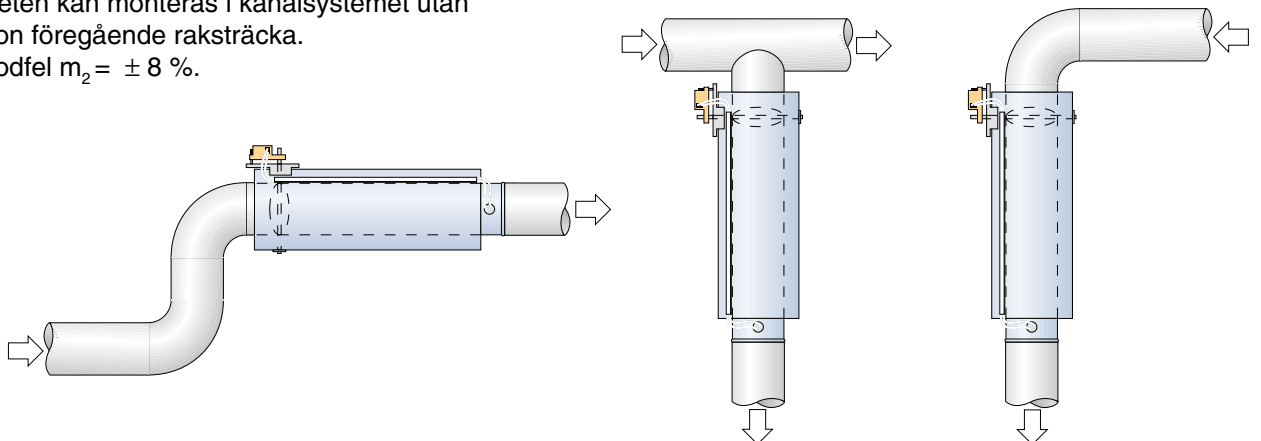


Mått och vikt



Montering

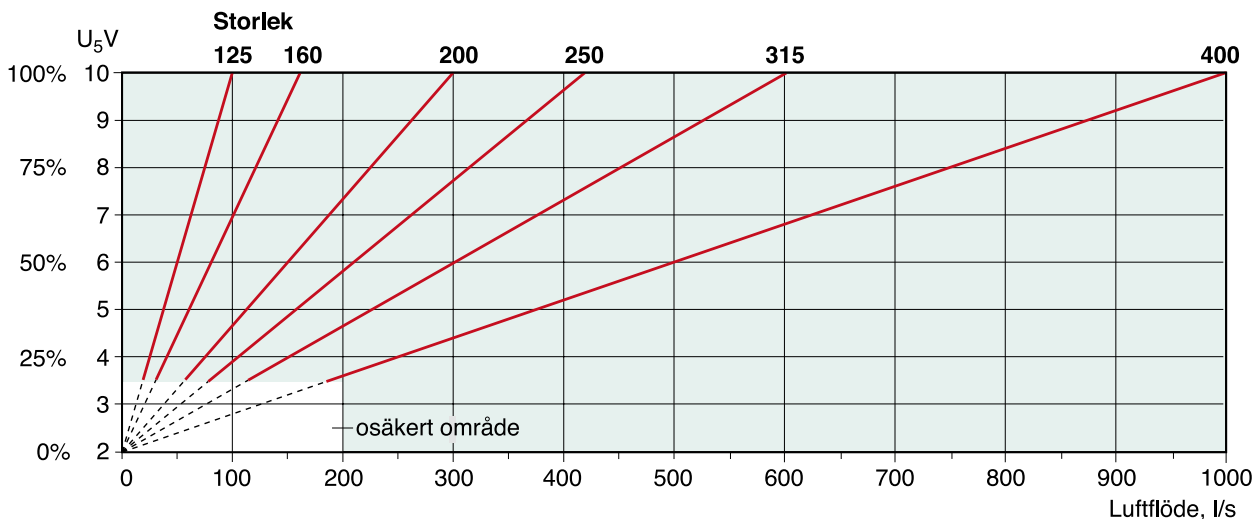
Enheten kan monteras i kanalsystemet utan någon föregående raksträcka.
Metodfel $m_2 = \pm 8\%$.





Flödesområden

Diagrammet visar förhållandet mellan nominellt flöde och ärvärdessignal (U_sV) för resp. storlek.



Spjällens arbetsområde

Storlek	Nom. flöde l/s	Max. flöde l/s	Min. flöde l/s
125	100	30-100	20-80
160	160	50-160	35-150
200	300	90-300	50-240
250	420	130-420	90-340
315	600	180-600	140-480
400	1000	300-1000	240-800

Max. inställbart flöde är mellan 30-100 % av nom. flöde.

Min. flödet ställs in mellan 20-80 % av max. flödet.

Min. flödet kan vara högst 80 % av max. flödet.

Korrektion av ljudeffektnivå, L_{Wok} , i oktavband

$$L_{Wok} = L_{wa} + K_{ok}$$

Korrektion, K_{ok}

Ljuddämpning

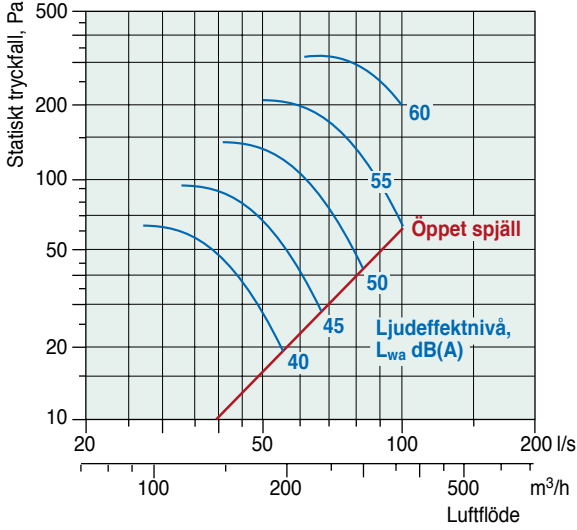
Storlek Ød	Insatsdämpning i oktavband dB. Mittfrekvens Hz.							
	63	125	250	500	1K	2K	4K	8K
125	6	7	15	24	36	43	25	13
160	4	6	14	25	40	44	24	14
200	5	9	16	26	37	46	26	17
250	7	8	19	28	41	51	33	23
315	6	7	13	25	40	51	31	21
400	5	6	11	20	29	45	22	18

Storlek Ød	Mittfrekvens Hz							
	125	250	500	1K	2K	4K	8K	
125	10	-1	-5	-11	-14	-12	-24	
160	8	0	-3	-9	-11	-9	-20	
200	5	0	-4	-10	-11	-9	-20	
250	9	2	-4	-11	-16	-13	-27	
315	10	3	-5	-11	-16	-14	-28	
400	12	4	-6	-11	-17	-15	-30	

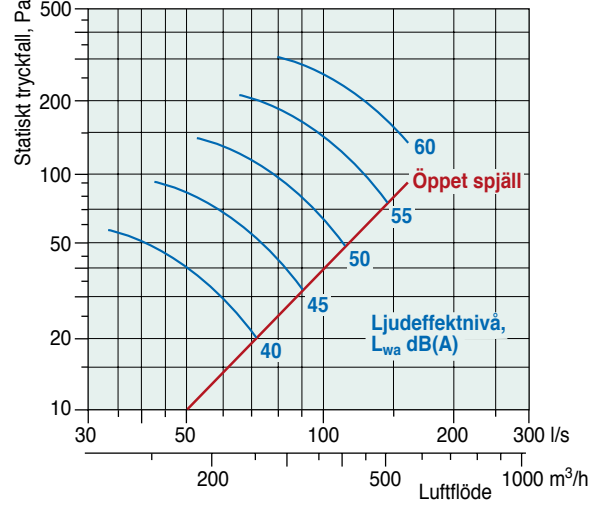


Dimensioneringsdiagram

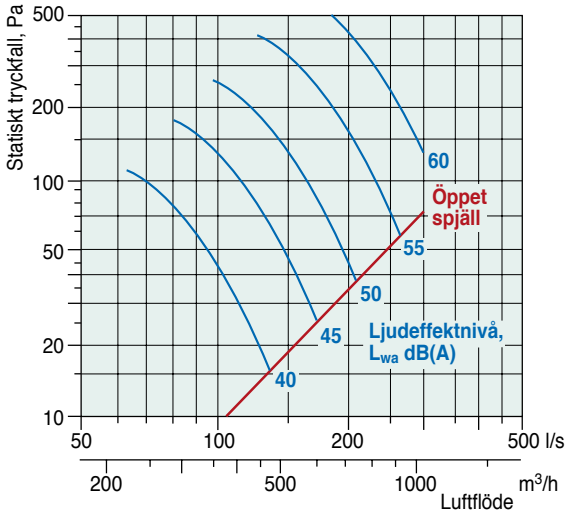
Storlek 125



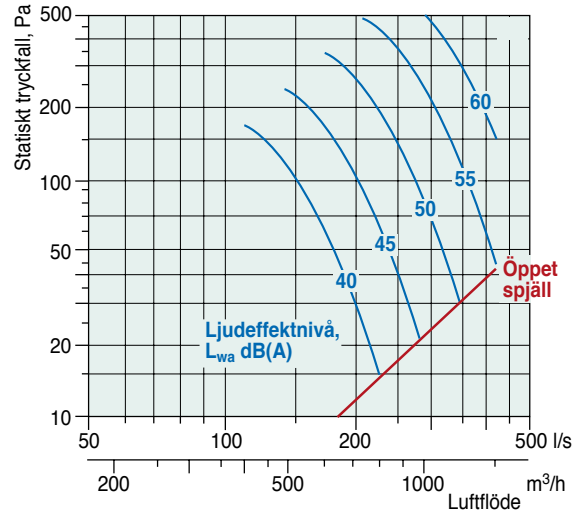
Storlek 160



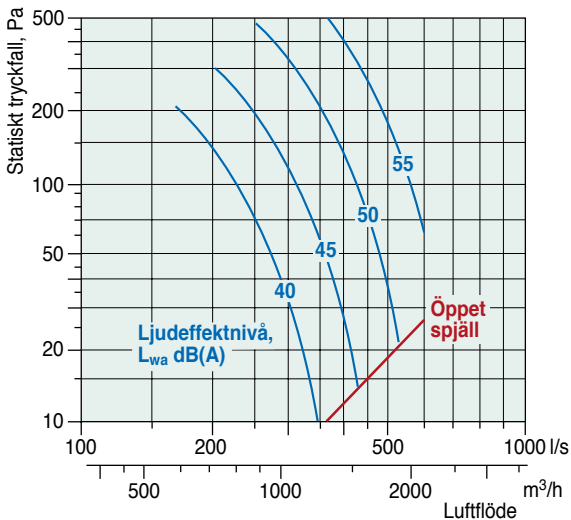
Storlek 200



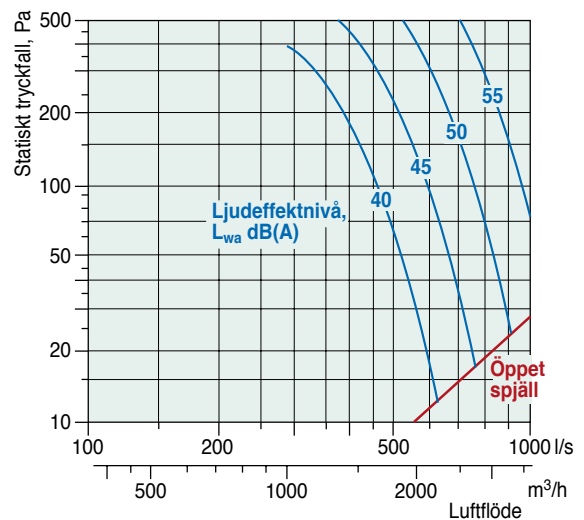
Storlek 250



Storlek 315



Storlek 400

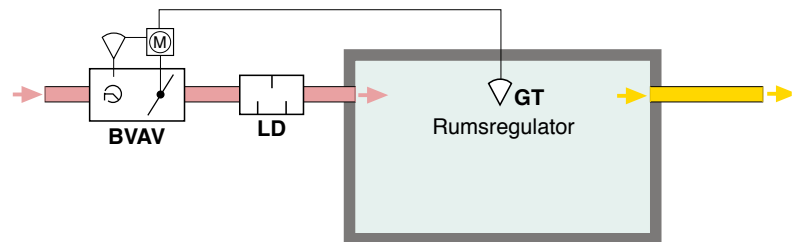




Variabel-/konstantflödesspjäll BVAV-LD

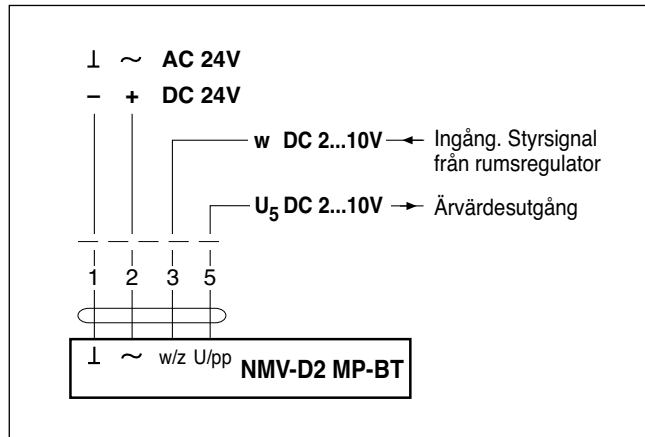
Alt. 1. Inkoppling av enstaka VAV-spjäll

Styrsignal från t.ex. rumsregulator eller DUC styr VAV-spjället. Ärvärdesignalen kan föras vidare för extern övervakning av aktuellt flöde.



Kopplingsschema

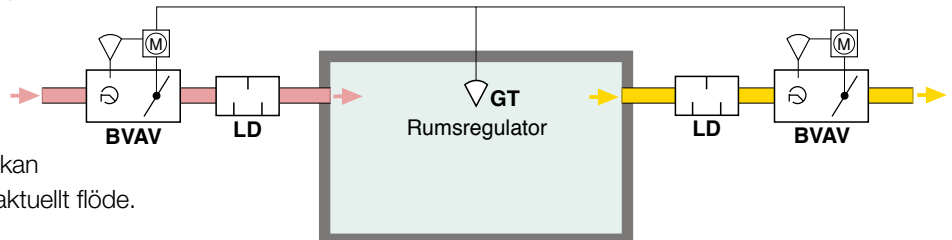
BVAV-LD, NMV-D2 MP-BT



OBS! Vid anslutning av flera VAV-spjäll till samma transformator är det viktigt att samtliga systemfas ansluts till (~) och samtliga systemnolla ansluts till (⊥).

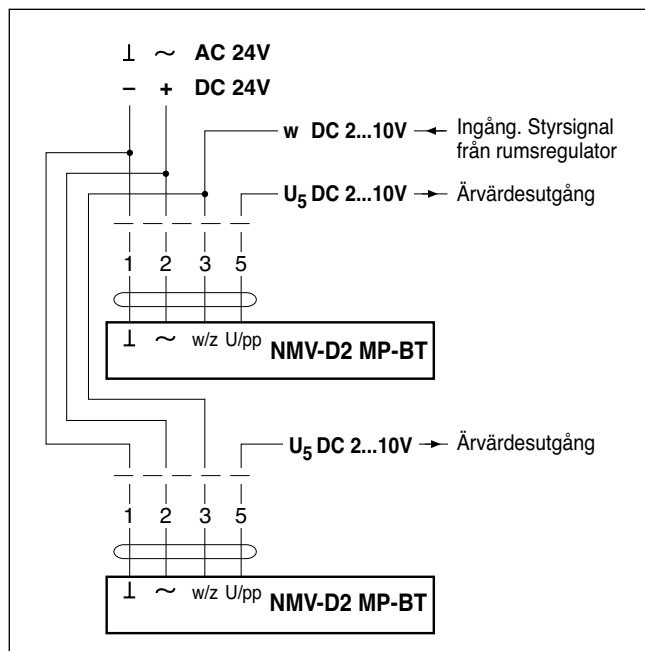
Alt. 2. Till- och frånluft styrs parallellt

Styrsignal från t.ex. rumsregulator eller DUC styr till- och frånluftspjällerna parallellt. Båda spjällens flöden är individuellt inställda. Ärvärdesignalen från respektive spjäll kan föras vidare för extern övervakning av aktuellt flöde.



Kopplingsschema

BVAV-LD, NMV-D2 MP-BT

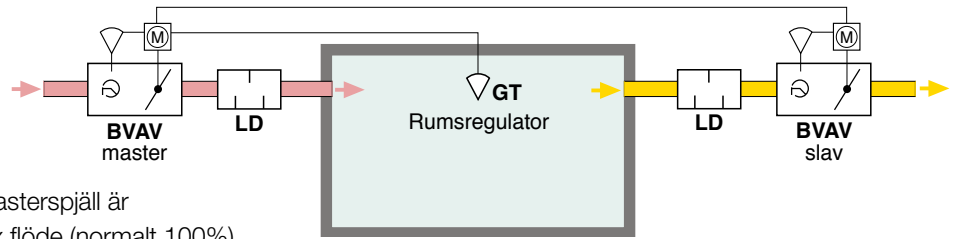




Alt. 3. Tilluften slavstyr frånluften

Styrsignal från t.ex. rumsregulator eller DUC styr masterspjället (BVAV master). Slavspjället (BVAV slav) styrs av masterspjällets ärvärdessignal (U_5 -signalen). Slavspjället följer alltså masterspjället.

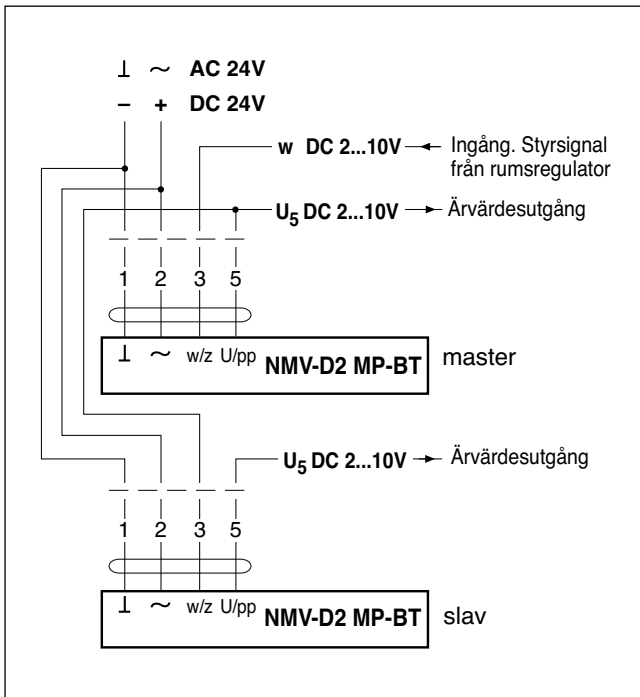
Flödesförhållandet mellan slav- och masterspjäll är beroende av slavspjällets inställda max.flöde (normalt 100%). Ärvärdessignalen från respektive spjäll kan föras vidare för extern övervakning av aktuellt flöde. Om detta inkopplingsalternativ används behöver master och slavspjället vara i samma storlek.



Detta installationsalt. måste vara känt före leverans av VAV-spjällen.

Kopplingschema

BVAV-LD, NMV-D2 MP-BT



Eltekniska data

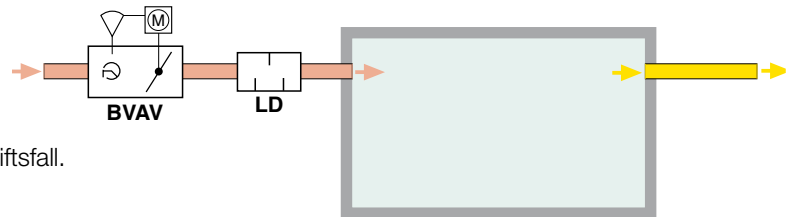
- AC 24V, 50/60Hz, DC 24V
- AC 19,2...28,8V, DC 21,6...28,8V
- Effekt: 3-3,5 W (5-5,5 VA)
- Ljudnivå: 35 dB(A)
- Arbetsområde tryckgivare: 2-300 Pa
- Omgivningstemp: 0°C - 50°C



Variabel-/konstantflödesspjäll BVAV-LD

Alt. 4. Konstantflöde

VAV-spjället konstanthåller ett från fabrik förinställt flöde. Normalt styrs därför inte spjället av någon extern styrsignal. Ärvärdes-signalen kan föras vidare för extern övervakning av aktuellt flöde. VAV-spjället kan tvångsstyras till olika driftsfall.

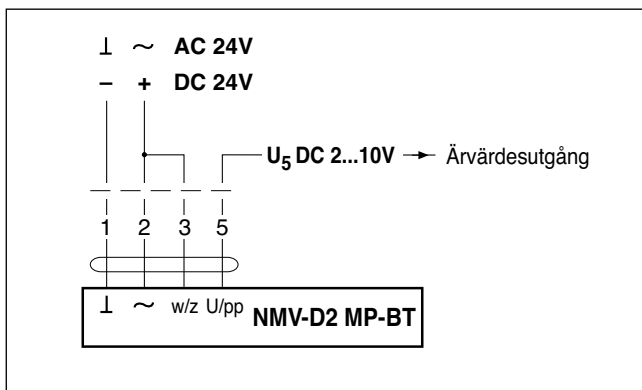


Konstant tilluftsflöde, grund- alt. forceringsflöde

En timer alt. närvarogivare styr tilluftsspjället (BVAV) att forcera tilluften till konstant inställt maxflöde då rummet används. När rummet ej är i bruk arbetar BVAV-spjället med grundflödet.

Kopplingsschema

BVAV-LD, NMV-D2 MP-BT



Styrfunktioner för BVAV-Compact

Med hjälp av kontaktfunktioner kan tilluftsspjället (BVAV-Compact) styras till stängt, min. flöde, variabelt flöde, mellanläge samt max. flöde och helt öppet.

Kopplingsschema

BVAV-LD, NMV-D2 MP-BT

