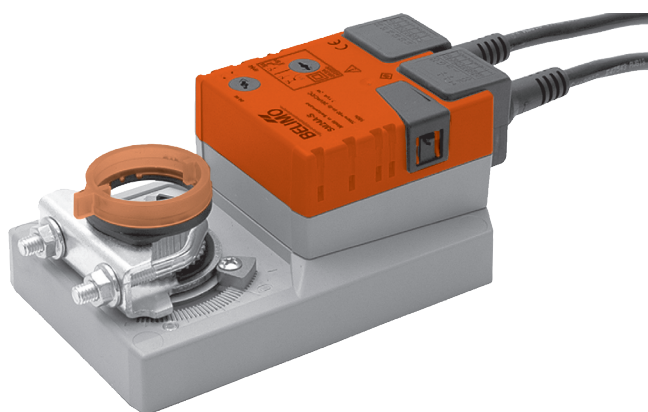


Spjällmotor för styrning av spjäll i ventilationsanläggningar

- För rektangulära spjäll upp till och med ca. 4 m²
- Vridmoment 20 Nm
- 24V AC/DC
- Tvåläges eller 3-punkt styrning
- Med inbyggd hjälpbrytare (SM24A-S)



Tekniska data

| | | | |
|-----------------------------|------------------------|---|-------------------------------------|
| Elektriska data | Nominell spänning | AC 24 V, 50/60 Hz DC 24 V | |
| | Spänningsområde | AC/DC 19.2 ... 28.8 V | |
| | Effektförbrukning | I drift | 2 W vid nominellt vridmoment |
| | | I viloläge | 0.2 W |
| | För dimensionering | 4 VA | |
| | Hjälpbrytare (SM24A-S) | 1 x 1p2v, 1 mA ... 3 (0.5) A, AC 250 V | |
| | Brytpunkt | Inställbar (0 ... 100%) | |
| | Anslutning | Motor | Kabel 1 m, 3 x 0.75 mm ² |
| | | Hjälpbrytare | Kabel 1 m, 3 x 0.75 mm ² |
| Mekaniska data | Vridmoment | Min. 20 Nm vid märkspänning | |
| | Vridriktning | Valbar med omkopplare 0 ↺ eller 1 ↻ | |
| | Handinställning | Tryckknapp för frikoppling, självåtergående | |
| | Vridvinkel | Max. 95° ↺, justerbar 0...100% med justerbara mekaniska stopp | |
| | Gångtid | 150 s | |
| | Ljudnivå | Max. 35 dB (A) | |
| | Lägesindikering | Mekanisk | |
| Säkerhet | Skyddsklass | III Säkerhetskänslighet | |
| | Kapslingsklass | IP54 | |
| | EMC | CE enl. 89/336/EEC | |
| | Apparattyp | Typ 1 (enl. EN 60730-1) | |
| | Omgivningstemperatur | -30 ... +50 °C | |
| | Lagringstemperatur | -40 ... +80 °C | |
| | Omgivningsfuktighet | 95% r.F., kondensfritt (EN 60730-1) | |
| | Underhåll | Underhållsfri | |
| Måttuppgifter / Vikt | Måttuppgifter | Se «Måttuppgifter» sida 2 | |
| | Vikt | Ca. 1'050 g | |

Säkerhetsinstruktioner



- Spjällmotorn är avsedd att användas i komfortventilationsanläggningar
- Spjällmotorns kapsling får ej öppnas. Den innehåller inga delar som kan bytas eller repareras. Motorn är underhållsfri
- Den förinstallerade kabeln får inte demonteras
- Vid bestämning av av spjällets erforderliga vridmoment, måste uppgifter från tillverkaren beaktas beträffande storlek, konstruktion, placering samt övriga speciella lufttekniska egenskaper



- Använd endast medlevererad vridsäkring
- Motorn innehåller elektronik som inte får kastas i hushållsavfall. Följ alltid lokala regler och föreskrifter

Produktegenskaper

| | |
|-------------------------------|---|
| Enkelt direktmontage | på spjällaxeln med den universella klämbygeln. Motorn förhindras att rotera med den medlevererade vridsäkringen |
| Manuell inställning | med hjälp av frikopplingsknappen (frikopplad så länge frikopplingsknappen är intryckt) |
| Inställbar vridvinkel | med justerbara mekaniska stopp |
| Hög funktionssäkerhet | Motorn är överbelastningssäker, behöver ej några ändlägesbrytare och stannar automatiskt vid inställda stopp |
| Flexibel signalisation | med en 1p2v inbyggd justerbar 0 ... 100% hjälpbrytare (OBS avser utförande SM24A-S) |

Tillbehör

| | Beskrivning | Datablad |
|-----------------------------|---|-----------|
| Elektriska tillbehör | Extern hjälpbrytarsats med en eller två 1p2v hjälpbrytare | T2 - S..A |
| | Extern potentiometersats P..A | T2 - P..A |
| Mekaniska tillbehör | Klämkopplingar, axelförlängare, etc | T2 - Z.. |

Elektrisk anslutning

Kopplingsschema

OBS:

- Anslutning över skyddstransformator.
 - Ytterligare motorer kan parallellkopplas
- Observera effektdata



Vridriktning

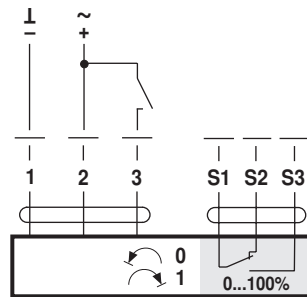


Hjälpbrytare

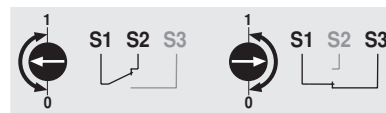
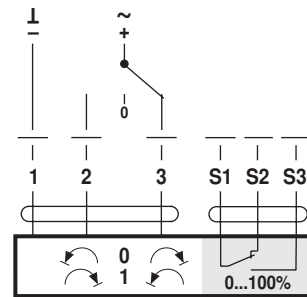
Ansluts med ledare S1, S2 och S3
(avser utförande SM24A-S)



Tvåläges

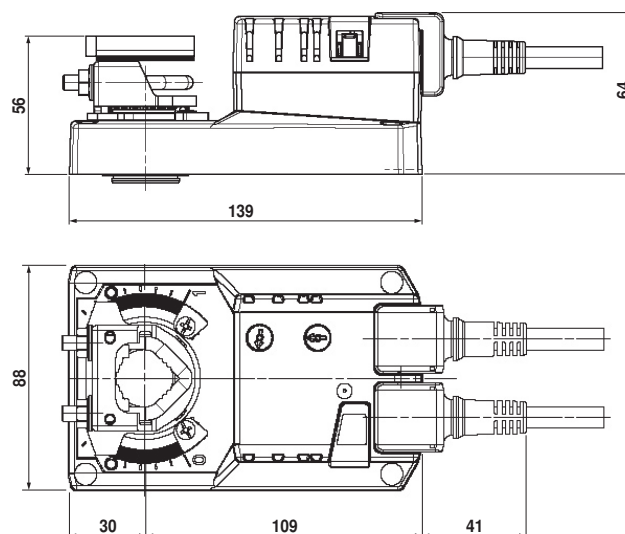



3-punkt

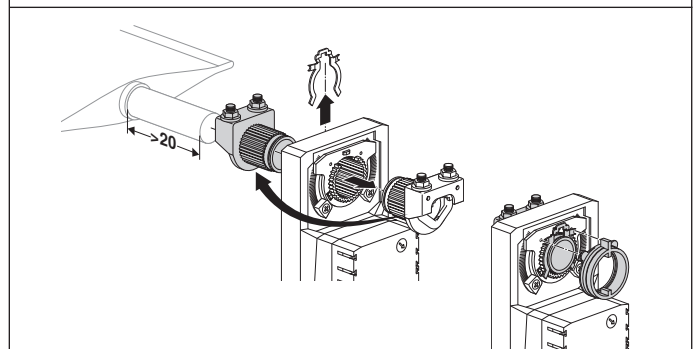
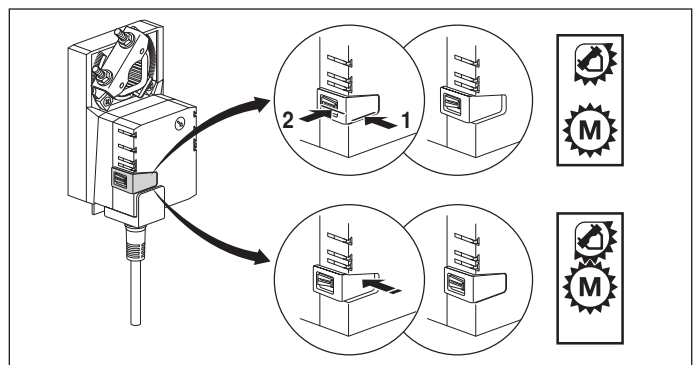
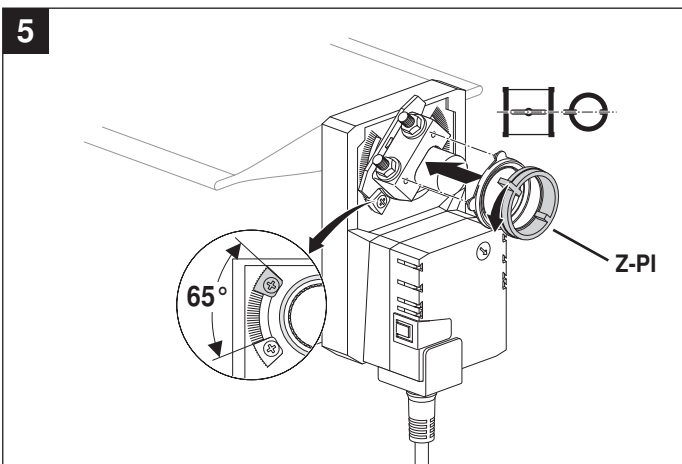
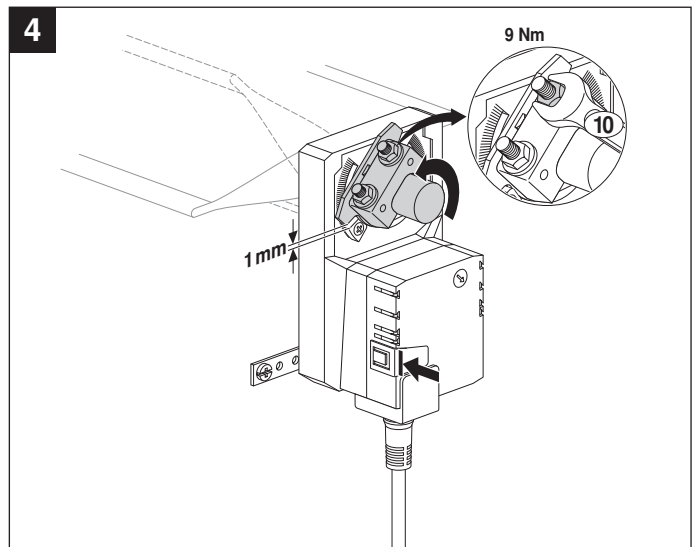
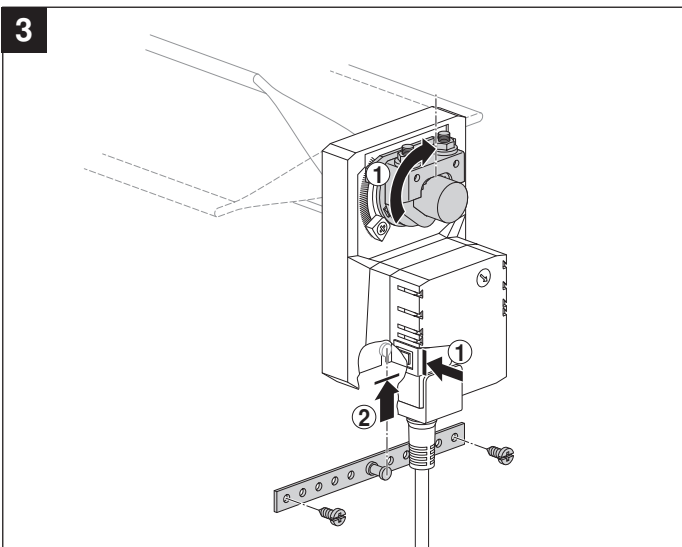
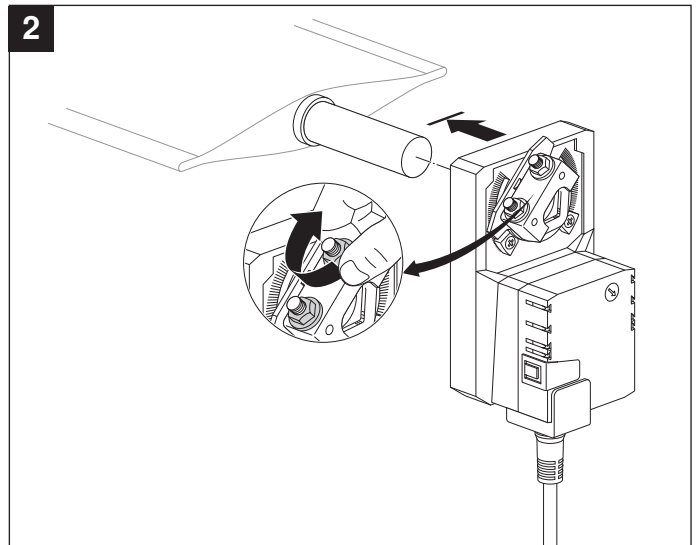
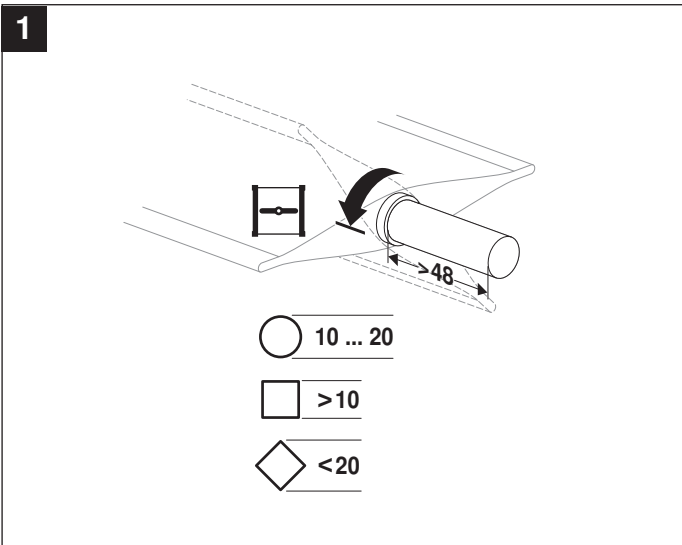


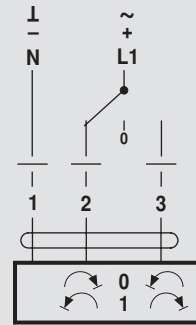
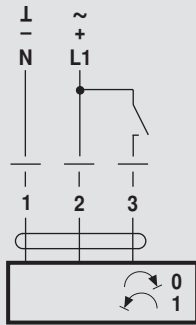
Måttuppgifter [mm]

Måtritning

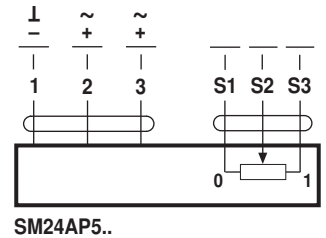
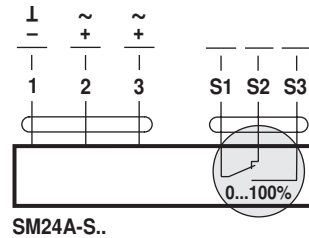
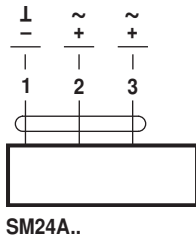


| Spjällaxel | Längd |  |
|---------------------|---------|---|
| Klämkoppling normal | min. 42 | 10 ... 20 (26.7) |
| Klämkoppling vänd | min. 20 | 10 ... 20 |

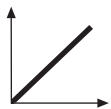
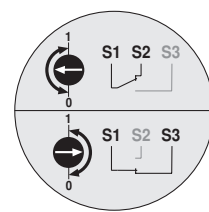
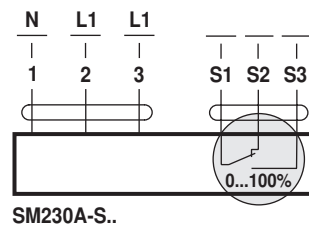
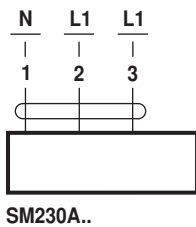




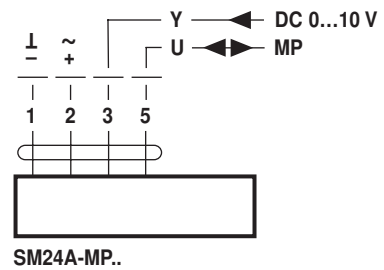
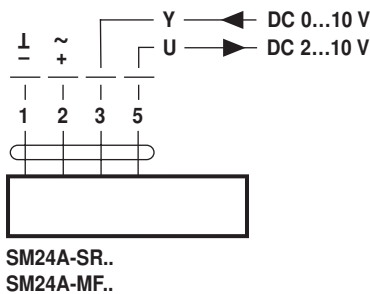
AC 24 V / DC 24 V



AC 100 ... 240 V ⚠



AC 24 V / DC 24 V



AC 100 ... 240 V ⚠

