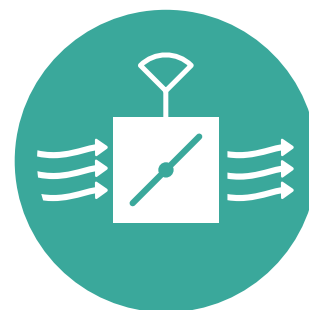


BVAV-3

Rektangulärt variabel-/
konstantflödesspjäll



VAV, CAV
& FLÖDESMÄTSPJÄLL



2022-02-01

www.bevent-rasch.se



BEVENT RASCH

AIR SOLUTIONS – FOR A BETTER TOMORROW



Snabbfakta

- Storlekar från 200-200 mm.
Maxbredd 1600 mm, maxhöjd 1300mm.
- Dynamisk tryckgivare.
- Max och minflöde ställs in från fabrik
- Kalibrerat från fabrik
- Möjlighet till justering av flöden på plats med mobiltelefon (NFC) eller med handhållna enheten ZTH
- Finns med i MagiCAD

Beskrivning, användningsområde

BVAV-3 är ett variabel-/konstantflödesspjäll med Belimos compact ställdon som har mätenhet och regulator integrerat. Spjällen levereras kalibrerade från fabrik där valda max- och min-flöden programmeras. Flödena kan ändras manuellt på plats med handhållna enheten ZTH alternativt med en mobiltelefon (NFC).

BVAV-3 kan beställas med flera olika kommunikationsalternativ så som Modbus RTU, BACnet MS/TP och KNX.

Special

Ställdon med fjäderretur alternativt mätenhet med statisk tryckgivare går att beställa som special och är då bestyckade med Belimos VRU regulator. Efterfrågas något annat fabrikkat av ställdon kan speciallösningar med t.ex. Siemens, Schischek med flera levereras.

Material, ytbehandling

Hölje och detaljer i varmförzinkad stålplåt, lager av plast samt tätningar av EPDM-gummi. Korrosivitetssklass C3. Måtröret är tillverkat av strängpressad aluminium. Spjället levereras som standard i tryckklass A och täthetsklass 1. Vid högre tryck- och miljökrav kan alternativa material för hölje och detaljer erbjudas.

Specifikation

Exempel:

**Variabel-/Konstantflödesspjäll
BVAV - 3 - 400 - 200 - 1 - 200/100**

Storlek,
B x H, se Dimensioner

Ställdon, kommunikation:

Standard, MP-bus = 1
ModBus RTU, BACnet MS/TP = 2
KNX = 3

Inställt luftflöde, max/min luftflöde, l/s

OBS! Ska spjällen användas som master/slav måste detta anges.

Tillbehör

Rumsregulator T-SENSE VAV

Tidströmställare TEL-2

Ljuddämpare

Temperaturregulator TR24-M

Beskrivningsexempel enl. AMA VVS & Kyl 19

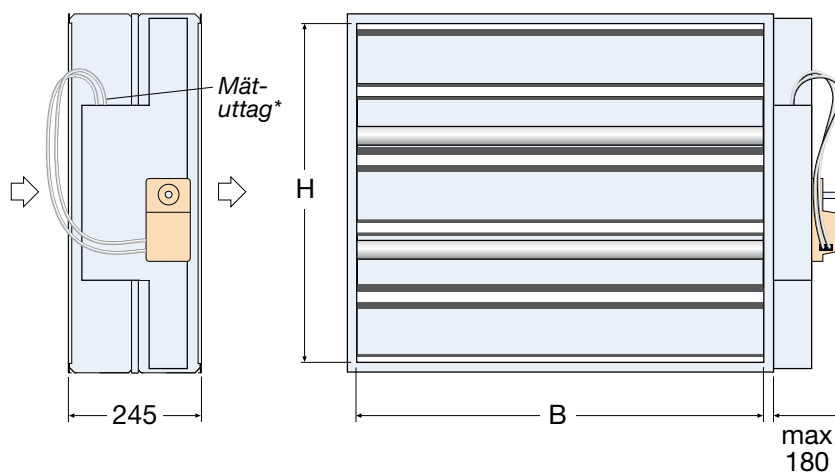
QJE KONSTANTFLÖDESDON

QJF VARIABELFLÖDESDON

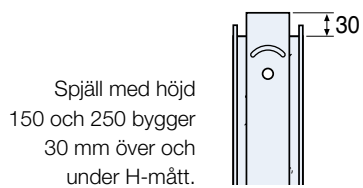
SP1 Fabrikat Bevent Rasch, BVAV-3-X-X-1



Dimensioner



* Antal mät rör varierar beroende spjällets storlek.



H	B															
	200	300	400	500	600	700	800	900	1000	1100	1200	1300	1400	1500	1600	
200	●	●	●	●	●											
300	●	●	●	●	●	●	●	●								
400		●	●	●	●	●	●	●	●	●	●					
500		●	●	●	●	●	●	●	●	●	●	●	●	●	●	
600			●	●	●	●	●	●	●	●	●	●	●	●	●	●
700			●	●	●	●	●	●	●	●	●	●	●	●	●	●
800				●	●	●	●	●	●	●	●	●	●			
900				●	●	●	●	●	●	●	●					
1000					●	●	●	●	●	●						
1100						●	●	●	●							
1200						●	●	●								
1300							●									

OBS! Mätuttaget är placerat på H-sidan



Flödesområden

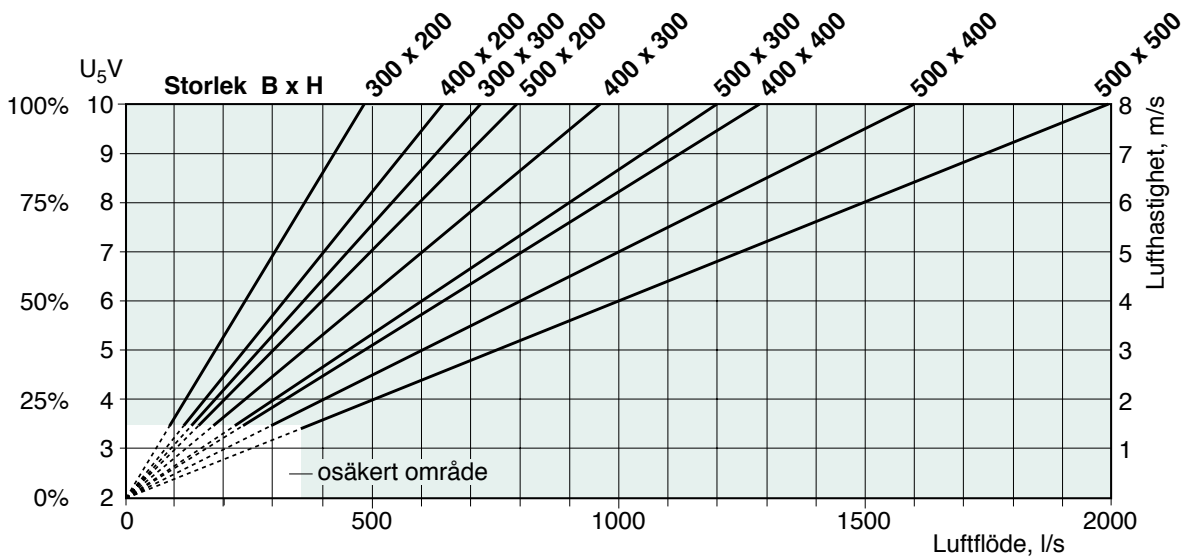
Generellt gäller att nominellt flöde motsvarar 8 m/s i kanalen.

Max. inställbart flöde är mellan 30-100 % av nom. flöde.

Min. flödet kan ställas in mellan 0-100 % av max. flödet.

Vid lufthastighet under 1,5 m/s ökar mätosäkerheten.

Nedanstående diagram redovisar endast ett urval av storlekar. Diagrammen visar förhållandet mellan nominellt flöde och ärvärdessignal (U_5) för resp. storlek.



Exempel:

Förutsättningar:

- Flöde, max. 800 l/s, min. 400 l/s

Välj storlek 400x400.

Nom. flöde = 1280 l/s

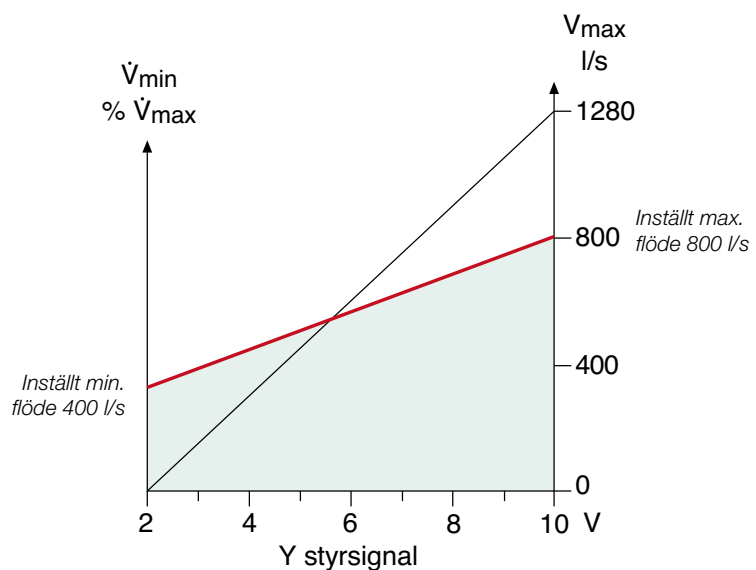
Max. flöde = 800 l/s

Min. flöde = 400 l/s

(alla ovanstående flöden är inställda från fabrik)

Ärvärdesutgången U påverkas inte av V_{max}

och V_{min} inställningen.



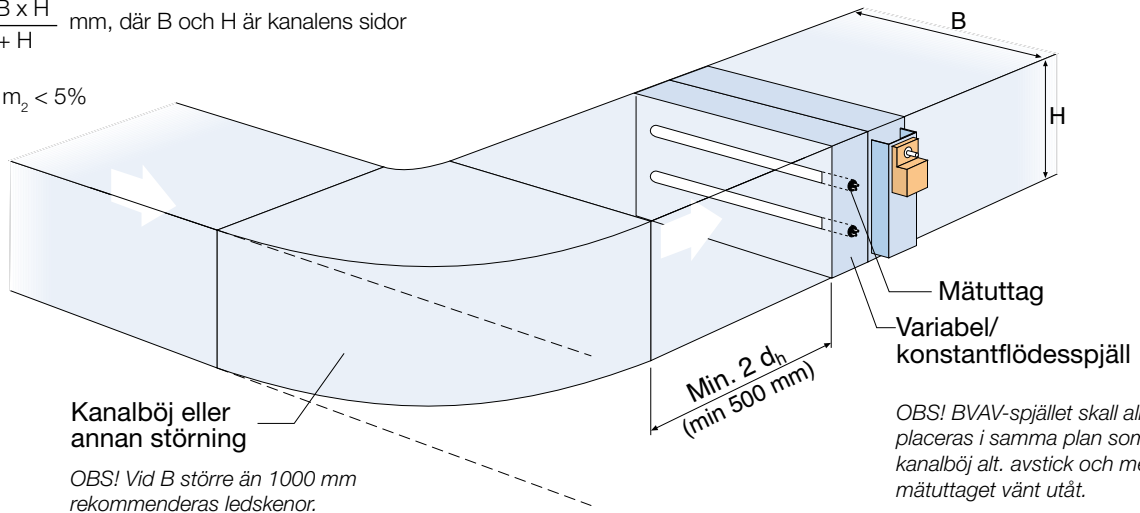


Montering

VAV-spjället skall monteras med ett avstånd av minst 2 hydrauliska diametrar (d_h), dock minst 500 mm efter en störkälla, se nedanstående figur. Vid andra störkällor, t.ex. T-stycke rekommenderas minst $5 \times d_h$.

$$d_h = \frac{2 \times B \times H}{B + H} \text{ mm, där B och H är kanalens sidor}$$

Metodfel, $m_2 < 5\%$



Eltekniska data

BVAV-3

AC 24V, 50/60Hz, DC 24V

AC 19,2...28,8V, DC 21,6...28,8V

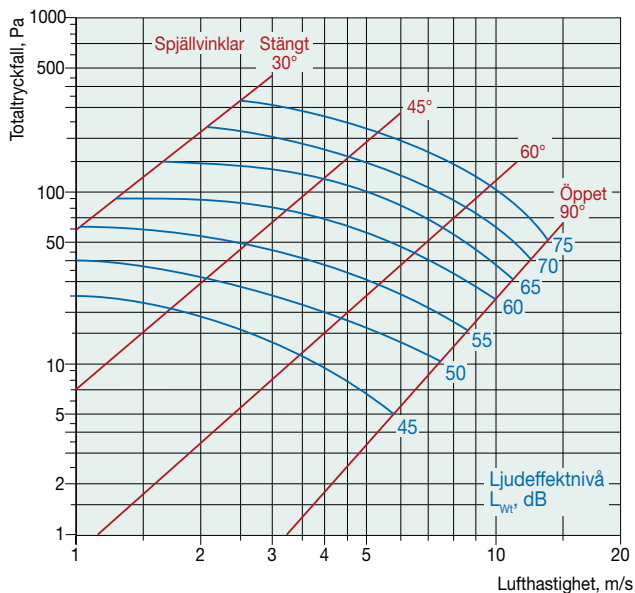
Effekt: 3–3,5 W (5–5,5 VA)

Ljudnivå: 35 dB(A)

Arbetsområde tryckgivare 2–300 Pa

Omgivningstemp: 0°C - 50°C

Tekniska data



Korrektion av ljudeffektnivå, L_{wv} , för olika storlekar

$$L_w = L_{wt} + K_1$$

Spjällarea, m^2	0,04	0,2	0,36	0,64	1
K_1	-2	-1	0	2,5	5

Korrektion av ljudeffektnivå, L_{wok} , i oktavband

$$L_{wok} = L_w + K_{ok}$$

Korrektion, K_{ok}

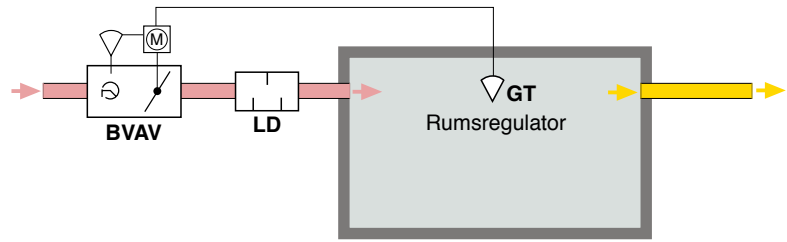
Öppningsvinkel	Mittfrekvens Hz							
	63	125	250	500	1000	2000	4000	8000
90°	-2	-7	-15	-18	-18	-23	-29	-33
60°	-2	-8	-14	-18	-19	-22	-28	-34
45°	-4	-8	-10	-13	-18	-22	-26	-32
30°	-5	-7	-9	-11	-14	-19	-22	-29
Tol. \pm dB	3	2	3	4	5	5	6	4



Installationsexempel

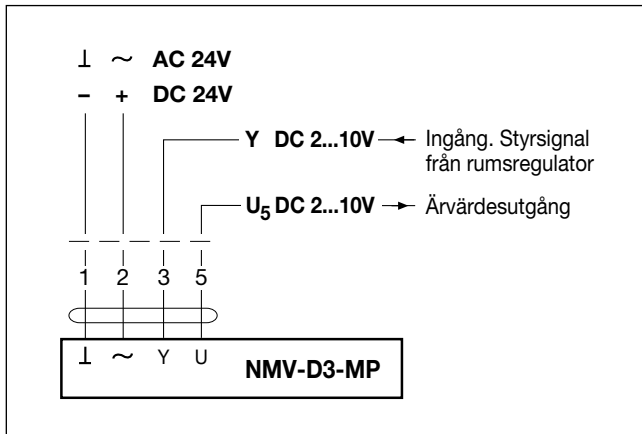
Alt. 1. Inkoppling av enstaka VAV-spjäll

Styrsignal från t.ex. rumsregulator eller DUC styr VAV-donet. Ärvärdesignalen kan föras vidare för extern övervakning av aktuellt flöde.



Kopplingsschema

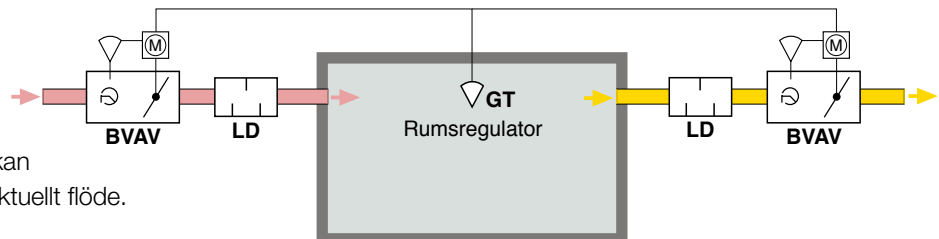
BVAV-Compact, NMV-D3-MP



OBS! Vid anslutning av flera VAV-spjäll till samma transformator är det viktigt att samtliga systemfas ansluts till (~) och samtliga systemnolla ansluts till (⊥).

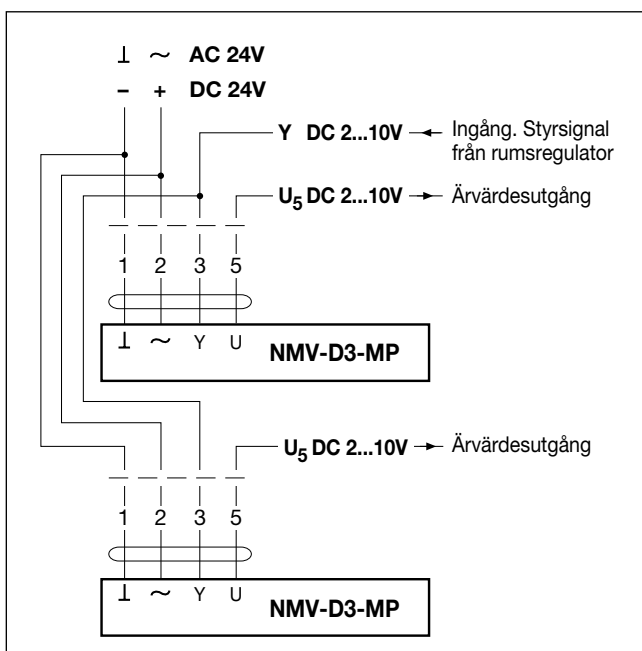
Alt. 2. Till- och frånluft styrs parallellt

Styrsignal från t.ex. rumsregulator eller DUC styr till- och frånluftsspjäll parallellt. Båda spjällens flöden är individuellt inställda. Ärvärdesignalen från respektive spjäll kan föras vidare för extern övervakning av aktuellt flöde.



Kopplingsschema

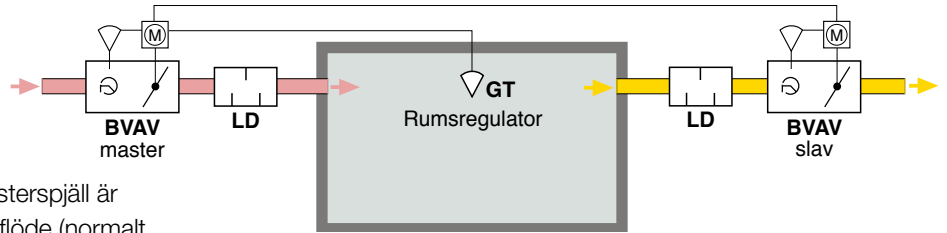
BVAV-Compact, NMV-D3-MP





Alt. 3. Tilluften slavstyr frånluften

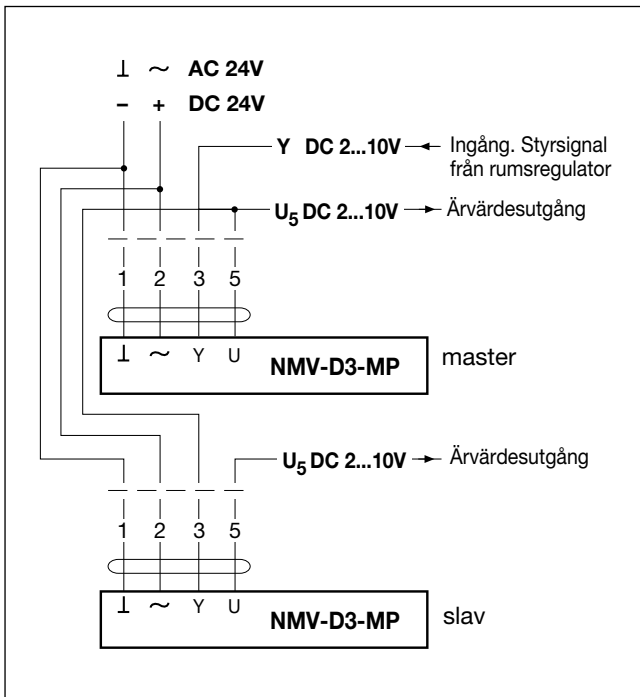
Styrsignal från t.ex. rumsregulator eller DUC styr masterspjället (BVAV master). Slavspjället (BVAV slav) styrs av masterspjällets ärvärdesignal (U_5 -signalen). Slavspjället följer alltså masterspjället. Flödesförhållandet mellan slav- och masterspjäll är beroende av slavspjällets inställda max.flöde (normalt 100%). Ärvärdesignalen från respektive spjäll kan föras vidare för extern övervakning av aktuellt flöde. Om detta inkopplingsalternativ används behöver master och slavspjället vara i samma storlek.



Detta installationsalt. måste vara känt före leverans av VAV-spjällen.

Kopplingscheman

BVAV-Compact, NMV-D3-MP

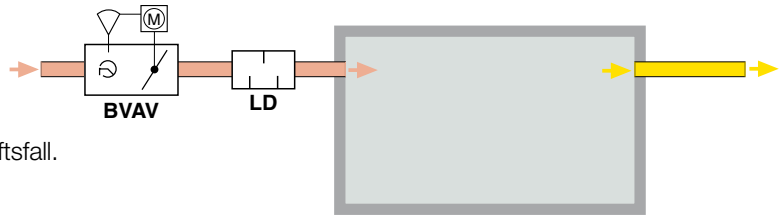




Variabel-/konstantflödesspjäll BVAV-3

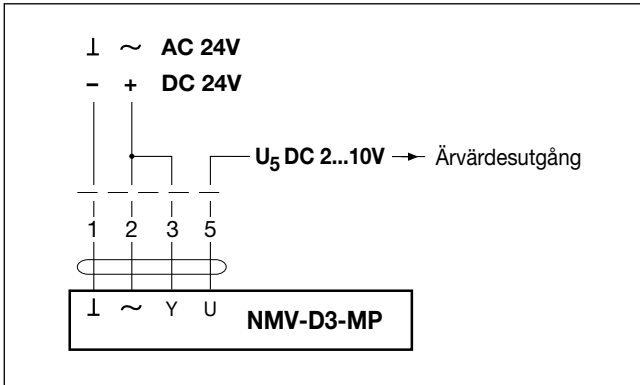
Alt. 4. Konstantflöde

VAV-spjället konstanthåller ett från fabrik förinställt flöde. Normalt styrs därför inte spjället av någon extern styrsignal. Ärvärdes-signalen kan föras vidare för extern övervakning av aktuellt flöde. VAV-spjället kan tvångsstyras till olika driftsfall.



Kopplingsscheman

BVAV-Compact, NMV-D3-MP



Styrfunktioner för BVAV-Compact

Med hjälp av kontaktfunktioner kan tilluftsspjället (BVAV-Compact) styras till stängt, min. flöde, variabelt flöde samt max. flöde och helt öppet.

Kopplingsschema

BVAV-compact, NMV-D3-MP

