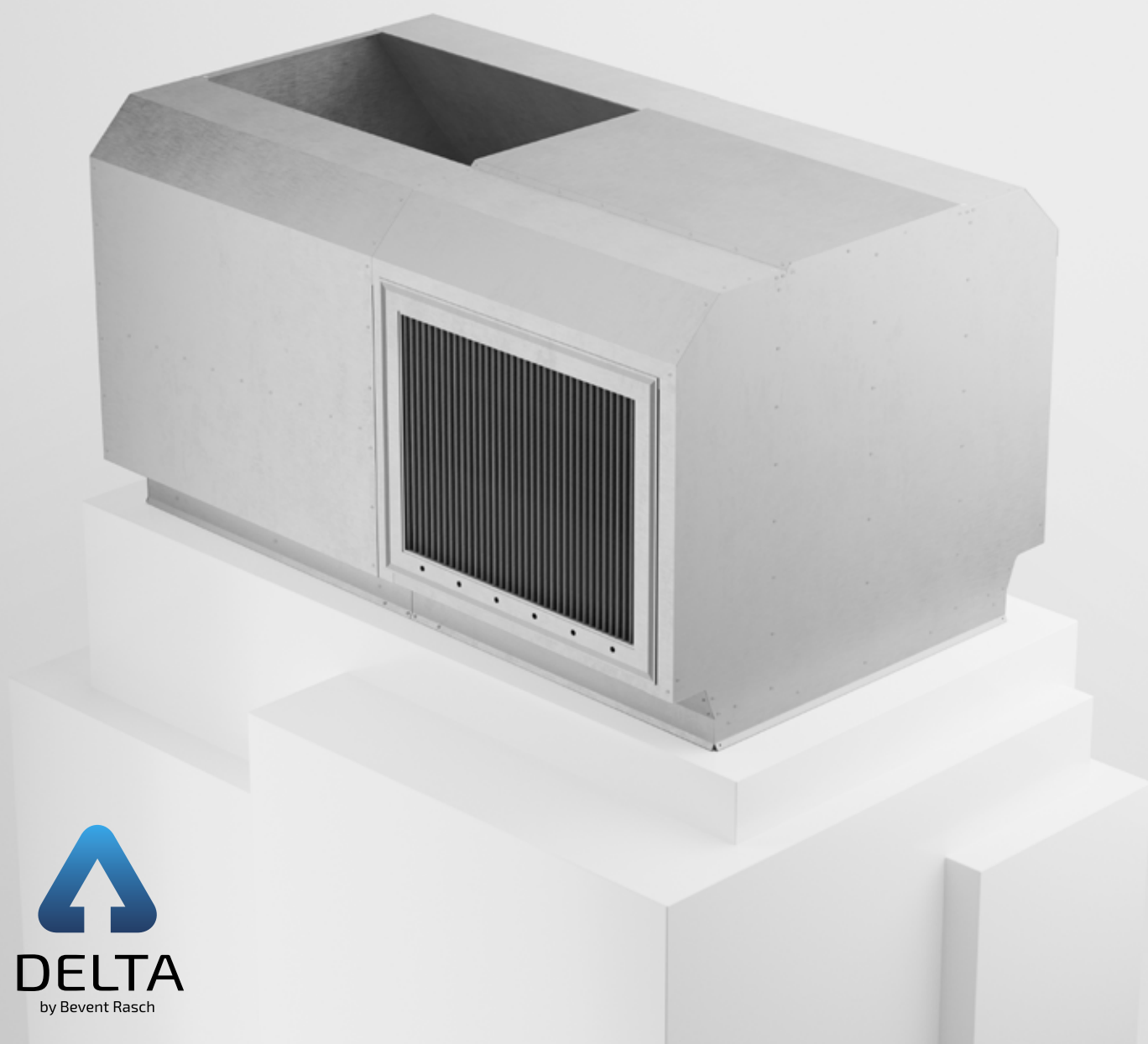


DELTA-CK

Kombihuv med CALIGO-galler



TAKHUVAR



2023-04-12

www.bevent-rasch.se

 BEVENT RASCH



Kombihuv med CALIGO-galler DELTA-CK



Snabbfakta

- Storlekar för flöden från 500 l/s till 9.000 l/s
- Liknande design som uteluftshuven DELTA-CU
- Hög avskiljning av dimma
- Utförande med värmekabel
- Med ställbart utlopp som tillbehör
- Integrerade lyftpunkter
- Finns med i MagiCAD

Användningsområde

DELTA-CK är en kombinerad ute- och avluftshuv för användning i komfort- och industrianläggningar. I huven är ute- och avluftsdelarna åtskilda med en mellanvägg. Luften tas in via två CALIGO-galler med vattenavskiljning som främsta egenskap. Uteluftsdelens har en hög avskiljning av dimma jämfört med traditionella kombihuvar. Den höga avskiljningen gör även att saltpartiklar kan avskiljas vilket är en fördel i kustnära städer. Avluftsdelens är anpassad för lågt tryckfall i kombination med mycket god vattenavskiljning. För att undvika kortslutning har avluftsdelens konstruerats för att ge luften en förhöjd hastighet i utloppet vilket även kan justeras med tillbehöret DELTA-SU.

DELTA-CK är valbar med värmekabel i gallren vilket är fördelaktigt där det är av stor vikt att luftintaget är fritt från snö och is.

DELTA-CK levereras som standard med integrerade lyftpunkter för att underlätta vid montering.

Ställbart utlopp

Som tillbehör kan huven levereras med ställbart utlopp. Detta för att kunna ställa in optimal utloppshastighet.

Specifikation

Exempel:

Kombihuv **DELTA-CK - 800 - 5 - 0 - 0**

Storlek, se måttabell

Material:

Magnelis C4

= 5

Rostfritt EN 1.4404 (SS2343)

= 3

Värmekabel:

Utan värmekabel

= 0

Med värmekabel

= 1

Ytbehandling:

Obehandlad

= 0

Lackerad

= 1*

* Färgkod anges i klartext, se www.bevent-rasch.se

Tillbehör:

Takgenomföring BRTF, se www.bevent-rasch.se

Ställbart utlopp, DELTA-SU

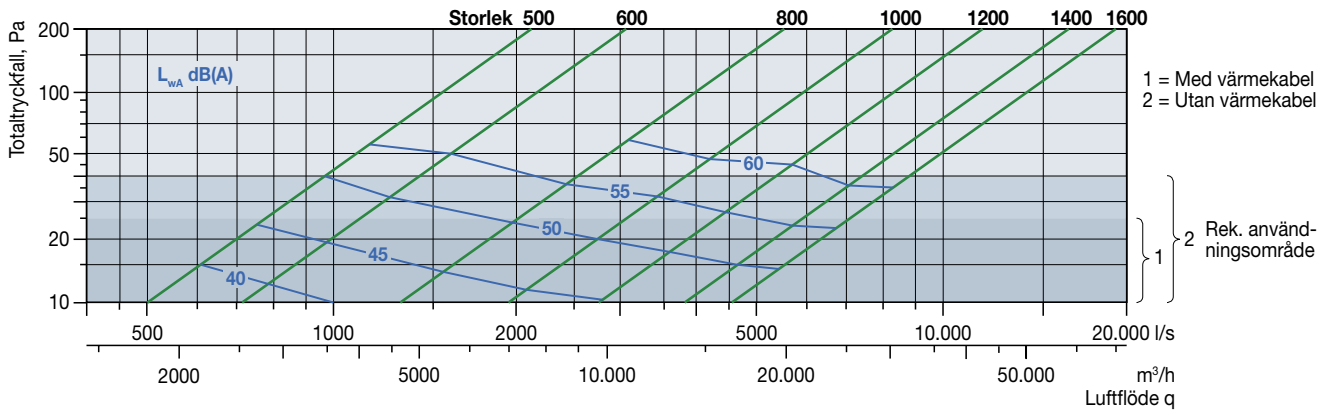
Material, ytbehandling

- Plåt detaljer i Magnelis enligt korrosivitetsklass C4 alternativt i Rostfritt EN 1.4404 enligt korrosivitetsklass C5
- Galler i aluminium enligt korrosivitetsklass C5
- Huven kan lackeras i önskad kulör

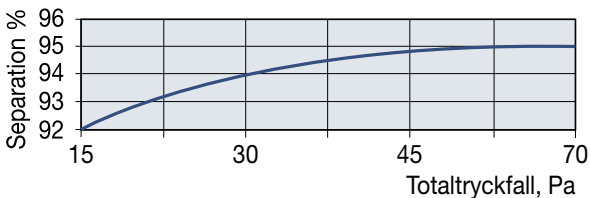


Dimensioneringsdiagram

Uteluft



Separation av dimma



Diagrammet avser droppstorlekar 30-80 µm

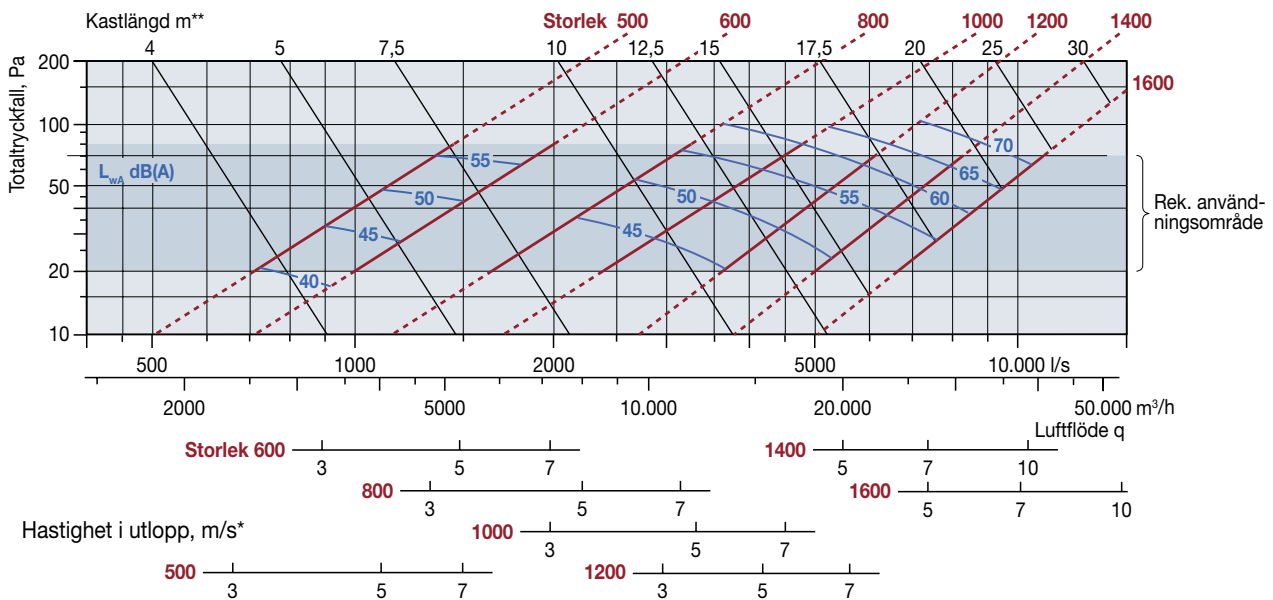
Ljuddata

Korrektion av ljudeffektnivå, L_{Wok} i oktavband

$$L_{Wok} \text{ (dB)} = L_{WA} + K_{ok}$$

| Mittfrekvens Hz | 63 | 125 | 250 | 500 | 1000 | 2000 | 4000 | 8000 |
|-----------------|----|-----|-----|-----|------|------|------|------|
| K_{ok} | -4 | -1 | -1 | -2 | -6 | -12 | -20 | -28 |

Avluft



* Max medelhastighet i luftströmmen ovan konan

** Kastlängder är simulerade och gäller vid vindstilla förhållanden. Måttan definieras i m som avståndet från huvens utlopp till den punkt där hastigheten i luftplymen minskat till 2 m/s.

Ljuddata

Korrektion av ljudeffektnivå, L_{Wok} i oktavband

$$L_{Wok} \text{ (dB)} = L_{WA} + K_{ok}$$

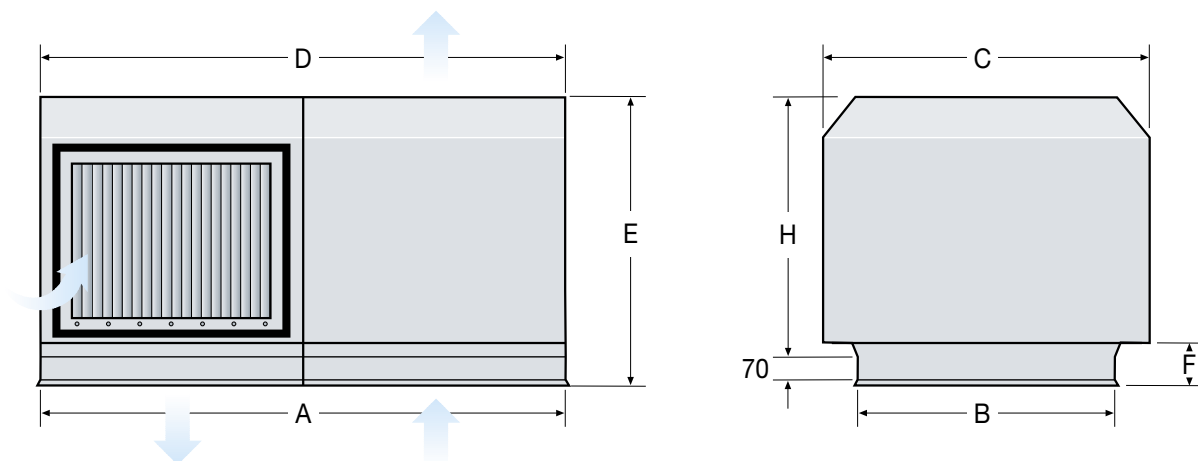
| Okav-band | 63 | 125 | 250 | 500 | 1000 | 2000 | 4000 | 8000 |
|-----------|-----|-----|-----|------|------|-------|-------|-------|
| K_{ok} | 4,4 | 3,1 | 0,5 | -2,3 | -5,6 | -12,1 | -14,4 | -20,1 |

Reducering av ljudtrycknivå beroende på avstånd från takhuv beräknad på halvsfärisk utbredning.

| Avstånd, m | 5 | 25 | 50 | 75 | 100 | 150 |
|-------------------|-----|-----|-----|-----|-----|-----|
| Reducering, dB(A) | -22 | -36 | -42 | -45 | -48 | -52 |



Dimensioner



| Storlek | A | B | C | D | E | F | H | Passar BRTF | Vikt kg | Galler area m ² |
|---------|------|------|------|------|------|-----|------|-------------|---------|----------------------------|
| 500 | 1400 | 700 | 890 | 1400 | 810 | 190 | 710 | 500 | 80 | 0,44 |
| 600 | 1600 | 800 | 1016 | 1600 | 915 | 190 | 810 | 600 | 100 | 0,6 |
| 800 | 2000 | 1000 | 1270 | 2000 | 1115 | 190 | 1010 | 800 | 160 | 1,1 |
| 1000 | 2400 | 1200 | 1525 | 2400 | 1320 | 190 | 1210 | 1000 | 220 | 1,7 |
| 1200 | 2800 | 1400 | 1780 | 2800 | 1520 | 290 | 1415 | 1200 | 300 | 2,4 |
| 1400 | 3200 | 1600 | 2040 | 3200 | 1725 | 290 | 1615 | 1400 | 400 | 3,2 |
| 1600 | 3600 | 1800 | 2290 | 3600 | 1925 | 290 | 1820 | 1600 | 500 | 4,1 |

Beskrivningsex. enligt AMA VVS & Kyla 22

QMG Kombinerade utelufts- och avluftsdon

UH1 Fabrikat Bevent Rasch,
typ DELTA-CK i magnelis.
Storlek 1000
Lackerad i kulör RAL XXXX

Tillbehör takgenomföring
BRTF-1000-1-0-0-800-3

Standardkulörer, se www.bevent-rasch.se



Snabbfakta

- Löser problem med isbildning vid luftintag
- Inbyggd värmekabel ger effektiv funktion
- Självreglerande
- Påmonterad kopplingsbox för enkel hantering
- Kan vid behov utrustas med temperaturstyrning
- Kan avskilja och smälta snö
- Finns i EX-utförande

Användningsområde

CALIGO-1 med värmekabel är utvecklat för att lösa is- och snöproblematik vid luftintag. Is och snö som inte hanteras erforderligt kan ge upphov till luftintag som genererar höga tryckfall, påverkar luftintagets förmåga att avskilja vattendroppar samt har en negativ inverkan på fastighetens energiförbrukning.

Produkten kan även levereras i EX-utförande.

Funktion

För att undvika oönskade problem vid temperaturer vid vattnets fryspunkt har CALIGO-1 utrustats med en självreglerande värmekabel för att hålla lamellernas yttemperatur högre än luftströmmens för att skydda mot isbildning på gallret. Fördelen med att kabeln är inbyggd i lamellerna är att man håller själva gallret vid erforderlig temperatur istället för att värma upp luftströmmen, vilket inte är lika effektivt.

Värmekabeln är självreglerande och skall aktiveras när gallrets yttemperatur närmar sig fryspunkten, effekten anpassas således efter behovet. Den har inbyggt temperaturskydd som eliminerar risken för överhettning och kan vid önskemål även levereras i EX-utförande.

Som tillbehör finns enklare styrningar utrustade med temperatursensor som kan monteras på valfri plats. Som alternativ kan då kopplingsbox på gallret utgå och ersättas med övergång till kraftkabel som ansluts till styrskåp.

För att erhålla adekvata startströmmar och underlätta elektrisk säkring av installationen delas värmekabeln upp i flera sektioner av kablar enligt nedanstående tabell.

| Gallerstorlek | Antal kablar | Startström |
|---|--------------|------------|
| Upp till och med 0,8m ² | 1 kabel | 10A |
| >0,8m ² till och med 1,6m ² | 2 kablar | 2 x 10A |
| >1,6m ² till och med 2,4m ² (max) | 3 kablar | 3 x 10A |

Kablarna är anslutna till en kopplingsbox för enkel installation vid montage. Endast kraftmatning behöver anslutas till befintligt styrsystem i anläggningen. Vid användning av temperaturstyrning minskar den totala strömförbrukningen för anläggningen. Rekommenderad inkopplingstemperatur är ca. +4°C.

Tekniska data

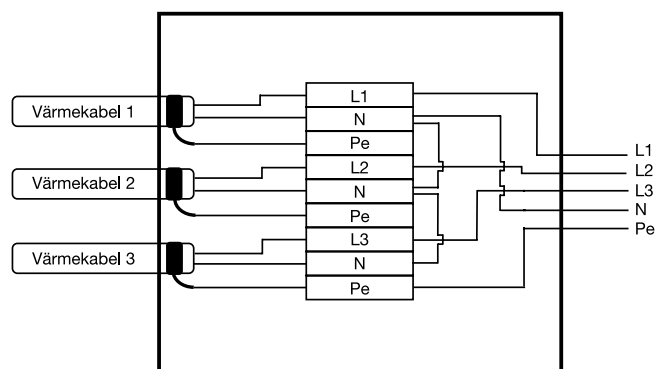
Lägst funktionstemperatur: -20°C vid kanalhastighet 1,8 m/s

Matning värmekabel: 230V, max 10A

Säkring: C-typ

Nominell effekt: Ca. 1300 W/m²

Kopplingsschema





Elektriska data värmekabel

DELTA-CK storlek 500

| Värden avser ett galler | |
|-------------------------------------|--------|
| Total installerad effekt vid 0°C | 0,3 kW |
| Antal värmekablar | 1 st |
| Startström per värmekabel vid 0°C | 2,0 A |
| Startström per värmekabel vid -20°C | 2,6 A |

DELTA-CK storlek 1200

| Värden avser ett galler | |
|-------------------------------------|--------|
| Total installerad effekt vid 0°C | 1,4 kW |
| Antal värmekablar | 2 st |
| Startström per värmekabel vid 0°C | 5,6 A |
| Startström per värmekabel vid -20°C | 7,2 A |

DELTA-CK storlek 600

| Värden avser ett galler | |
|-------------------------------------|--------|
| Total installerad effekt vid 0°C | 0,4 kW |
| Antal värmekablar | 1 st |
| Startström per värmekabel vid 0°C | 2,9 A |
| Startström per värmekabel vid -20°C | 3,7 A |

DELTA-CK storlek 1400

| Värden avser ett galler | |
|-------------------------------------|--------|
| Total installerad effekt vid 0°C | 2,0 kW |
| Antal värmekablar | 2 st |
| Startström per värmekabel vid 0°C | 7,6 A |
| Startström per värmekabel vid -20°C | 9,8 A |

DELTA-CK storlek 800

| Värden avser ett galler | |
|-------------------------------------|--------|
| Total installerad effekt vid 0°C | 0,7 kW |
| Antal värmekablar | 1 st |
| Startström per värmekabel vid 0°C | 5,0 A |
| Startström per värmekabel vid -20°C | 6,5 A |

DELTA-CK storlek 1600

| Värden avser ett galler | |
|-------------------------------------|--------|
| Total installerad effekt vid 0°C | 2,5 kW |
| Antal värmekablar | 3 st |
| Startström per värmekabel vid 0°C | 6,4 A |
| Startström per värmekabel vid -20°C | 8,2 A |

DELTA-CK storlek 1000

| Värden avser ett galler | |
|-------------------------------------|--------|
| Total installerad effekt vid 0°C | 1,0 kW |
| Antal värmekablar | 1 st |
| Startström per värmekabel vid 0°C | 7,8 A |
| Startström per värmekabel vid -20°C | 10,0 A |