

LINE



LINE

LINE är ett elegant don till ventilation i moderna bostadslokaler. Inredningsarkitekten, arkitekten och ventilationsdesignern kommer att hitta mångsidiga alternativ för sina projekt i kollektionen.

Hållbara produkt

EPD verifierad, Koldioxidneutral produkt

Kanaldimensioner

Ø 100-125 mm

Luftmängd

4-18 dm³/s, 14-65 m³/h

Färgalternativ

RAL 9016 vit (matte), RAL 9005 svart (matte)

LINE

Beskrivning

LINE är ett elegant alternativ till ventilation i moderna bostadslokaler. Inredningsarkitekten, arkitekten och ventilationsdesignern kommer att hitta mångsidiga alternativ för sina projekt i kollektionen.

LINE har en rund eller fyrkantig synlig deco-sektion, som finns förutom målat stål i nya ventilationsmaterial, Accoya® -trä eller opalglas. Dessutom kan man fästa önskat material som en synlig del av ventilen eller uppgradera sina befintliga LINE -ventiler med en monteringsdel utvecklad för anpassning.

De synliga deco-sektionerna i massivt trä av Accoya® är ljustonade. Dessutom är de tillgängliga obehandlade, så att de kan ytbehandlas på det sätt som passar bäst. Hållbart och ansvarsfullt producerat trä är valet av en inredningsarkitekt som värdesätter kvalitet och ansvar. LINE kommer också med en elegant opalglas synlig deco-sektion, som är ett alternativ till rum med en fräsch övergripande look.

För dem som vill ha perfektion inom inredning erbjuder vi alternativet LINEb, som man kan fästa det önskade ytmaterialet lämpligt för interiören. Plattorna eller andra ytmaterial som används i utrymmet kan användas som synliga delar av ventilationsterminalerna med hjälp av anpassningsbara ventiler.

Synliga deco-sektioner i målat stål finns i matt svart eller vitt – blekna i väggytor eller accentuera som en del av interiören. Högkvalitativa ytbehandling lämnar produkterna färdiga och den smutsavvisande färgen hjälper till att hålla produkterna rena och lättare att rengöra.

Funktioner:

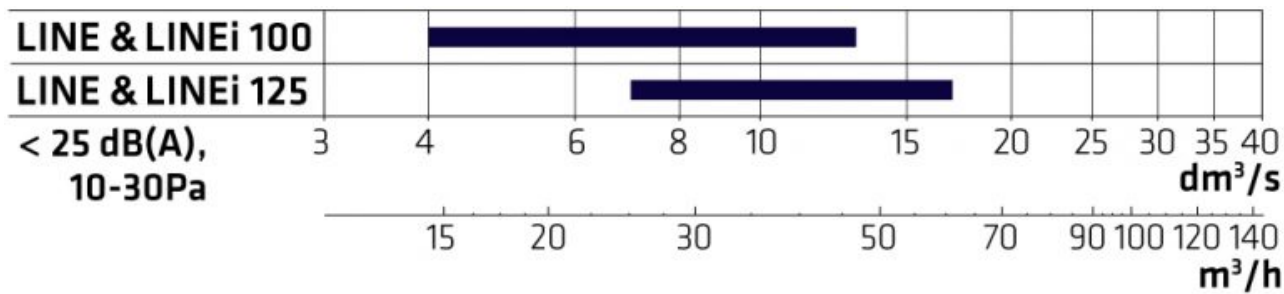
- Lämplig för små luftflöden, t.ex. bostadsventilation, kontor och hotellrum
- Snygg, minimalistisk design och utbytbar front
- Bra blandningsförhållande med rummet
- Pålitlig och exakt justering, förinställbar
- Justeringsläget påverkar inte kastlängden
- Mycket låg konstruktionshöjd
- Kanalstorlekar 100 och 125 mm

LINE**Koldioxidavtryck**

| | |
|------------|--------------------------|
| LINE 100 | 3,0 kg CO ₂ e |
| LINE 125 | 3,0 kg CO ₂ e |
| LINEs 100 | 3,3 kg CO ₂ e |
| LINEs 125 | 3,3 kg CO ₂ e |
| LINEt 100 | 1,9 kg CO ₂ e |
| LINEt 125 | 1,9 kg CO ₂ e |
| LINEst 100 | 1,9 kg CO ₂ e |
| LINEst 125 | 1,9 kg CO ₂ e |
| LINEc 100 | 2,7 kg CO ₂ e |
| LINEc 125 | 2,7 kg CO ₂ e |
| LINEsc 100 | 2,9 kg CO ₂ e |
| LINEsc 125 | 2,9 kg CO ₂ e |

LINE

Snabbval



LINE

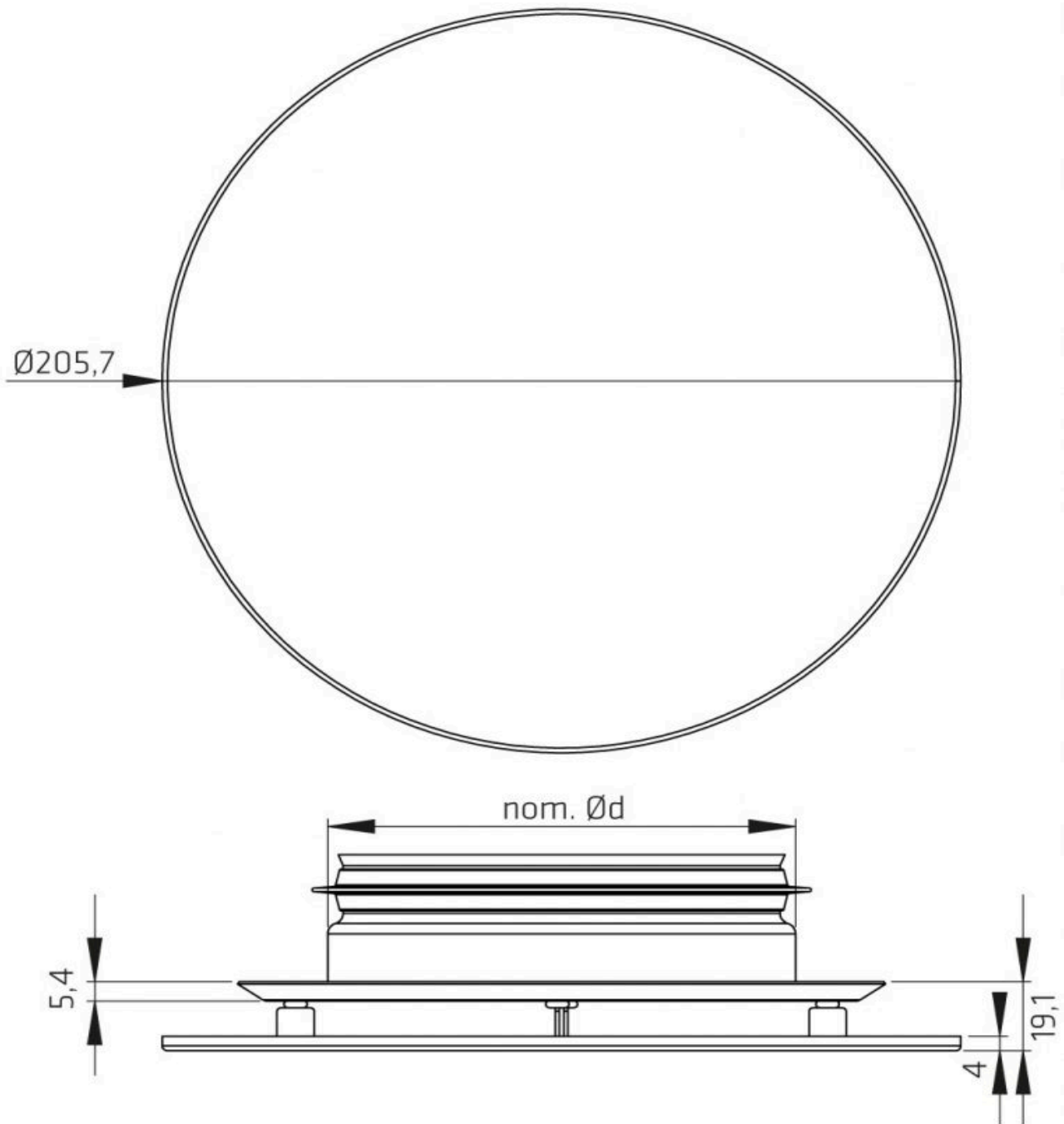
Material och färger

LINE finns i utförande med antingen rund eller kvadratisk form på den synliga plattan

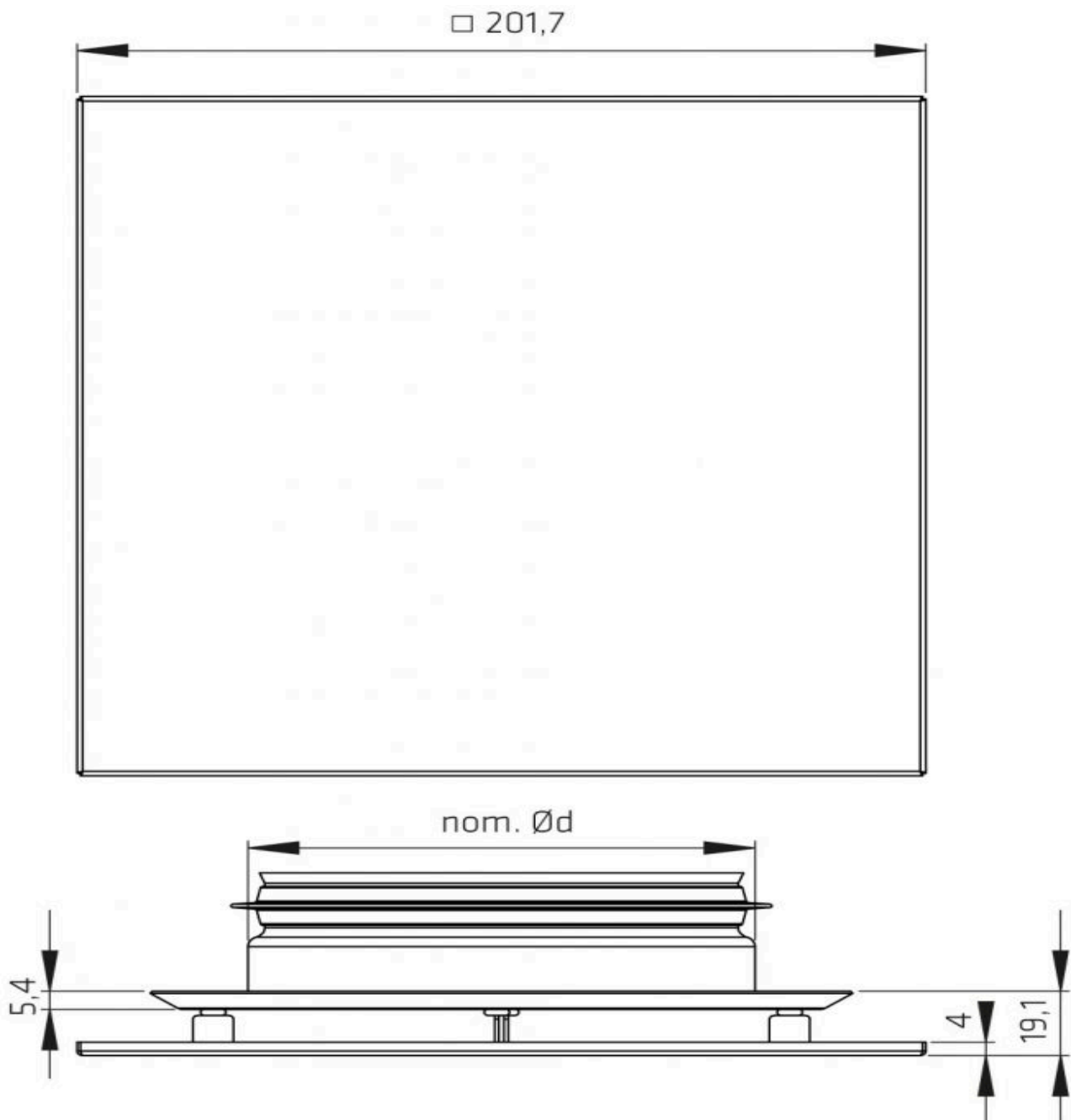
- Accoya-tall, finns även som obehandlad
- Opal-glas (vit)
- Standardmodellerna är utförda i lackerad plåt i matt vit RAL9016 eller matt svart RAL 9005.

Vi kan också tillhandahålla anpassning av donets synliga del helt enligt kundönskemål som special. Donet kan även levereras i utförande med en fästplatta som kund själv sedan kan applicera sitt material i enlighet med våra instruktioner.



LINE**Måttinformation rund modell**

| | nom. Ød | Kg |
|-----------------|----------------|-----------|
| LINE-100 | 100 | 0,7 |
| LINE-125 | 125 | 0,7 |

LINE**Måttinformation kvadratisk modell**

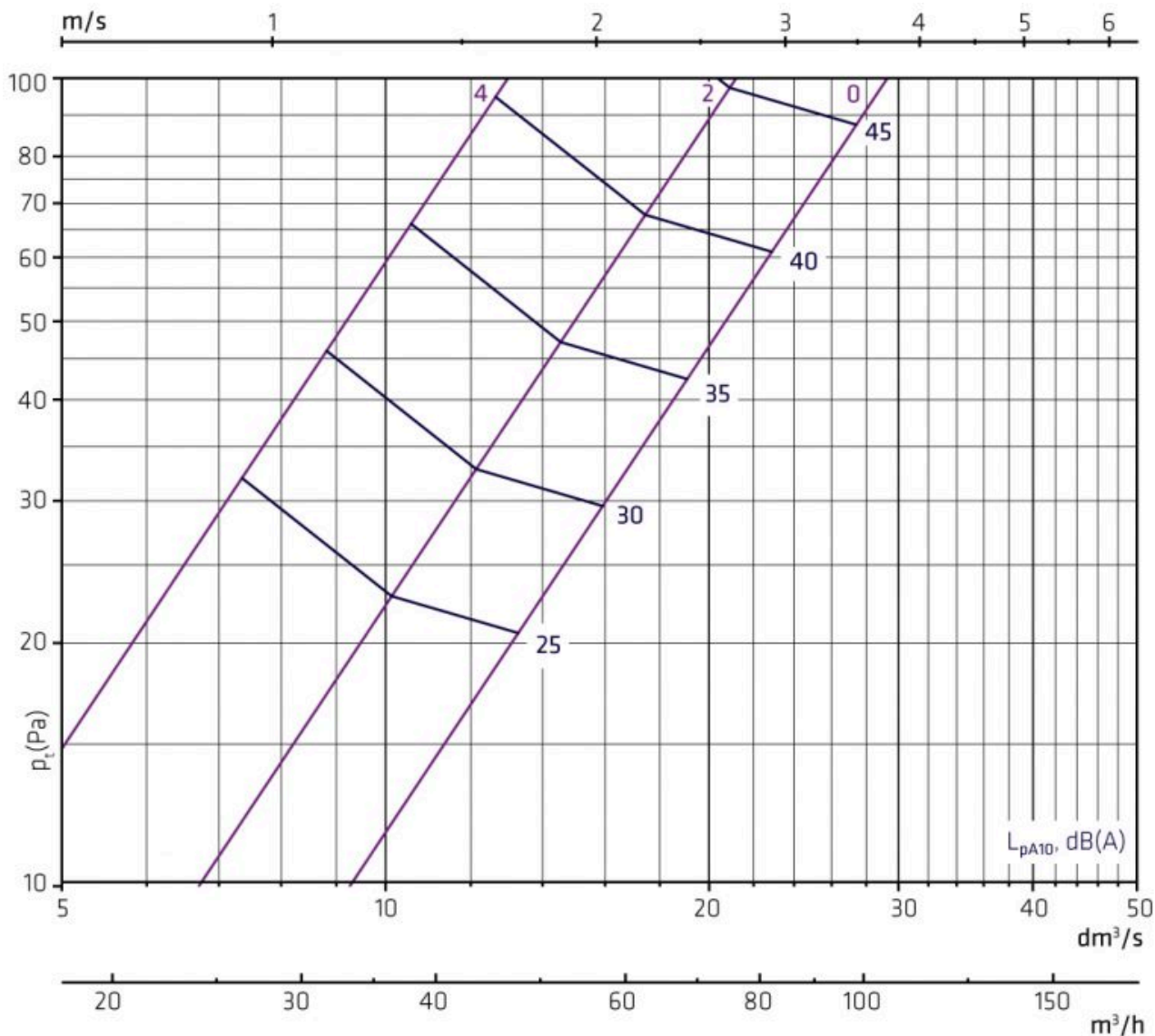
| | nom. Ød | Kg |
|------------------|---------|-----|
| LINEs-100 | 100 | 0,7 |
| LINEs-125 | 125 | 0,7 |

LINE

Dimensionering tilluft

Diagrammet är inte avsett för justering.

LINE-100



$L_{w\text{okt}} = L_{pA} + K$

| f, Hz | 63 | 125 | 250 | 500 | 1k | 2k | 4k | 8k |
|----------|----|-----|-----|-----|----|----|-----|-----|
| K, dB | 1 | 4 | 6 | 1 | -3 | -6 | -10 | -15 |
| tol, dB± | 7 | 5 | 4 | 2 | 3 | 4 | 3 | 2 |

ΔL (dB)

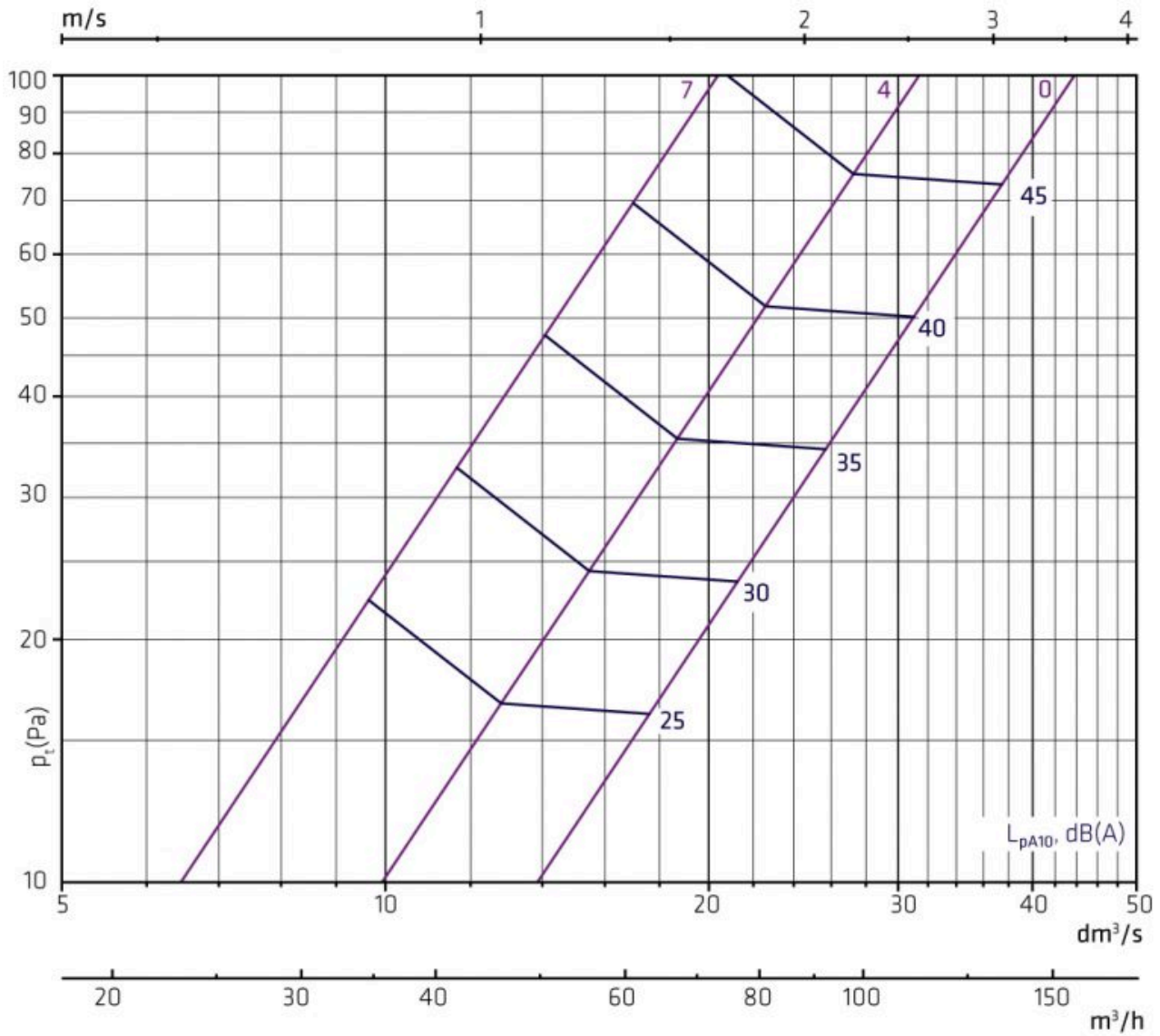
| | | | | | | | | |
|--------|----|----|----|----|---|---|---|---|
| Dt, dB | 24 | 19 | 14 | 12 | 7 | 4 | 5 | 8 |
|--------|----|----|----|----|---|---|---|---|

LINE-125



<https://climeconair.com>

LINE



$$L_{w_{okt}} = L_{pA} + K$$

| f, Hz | 63 | 125 | 250 | 500 | 1k | 2k | 4k | 8k |
|----------|----|-----|-----|-----|----|----|-----|-----|
| K, dB | 4 | 5 | 7 | 1 | -3 | -8 | -12 | -18 |
| tol, dB± | 8 | 6 | 4 | 2 | 5 | 4 | 4 | 2 |

ΔL (dB)

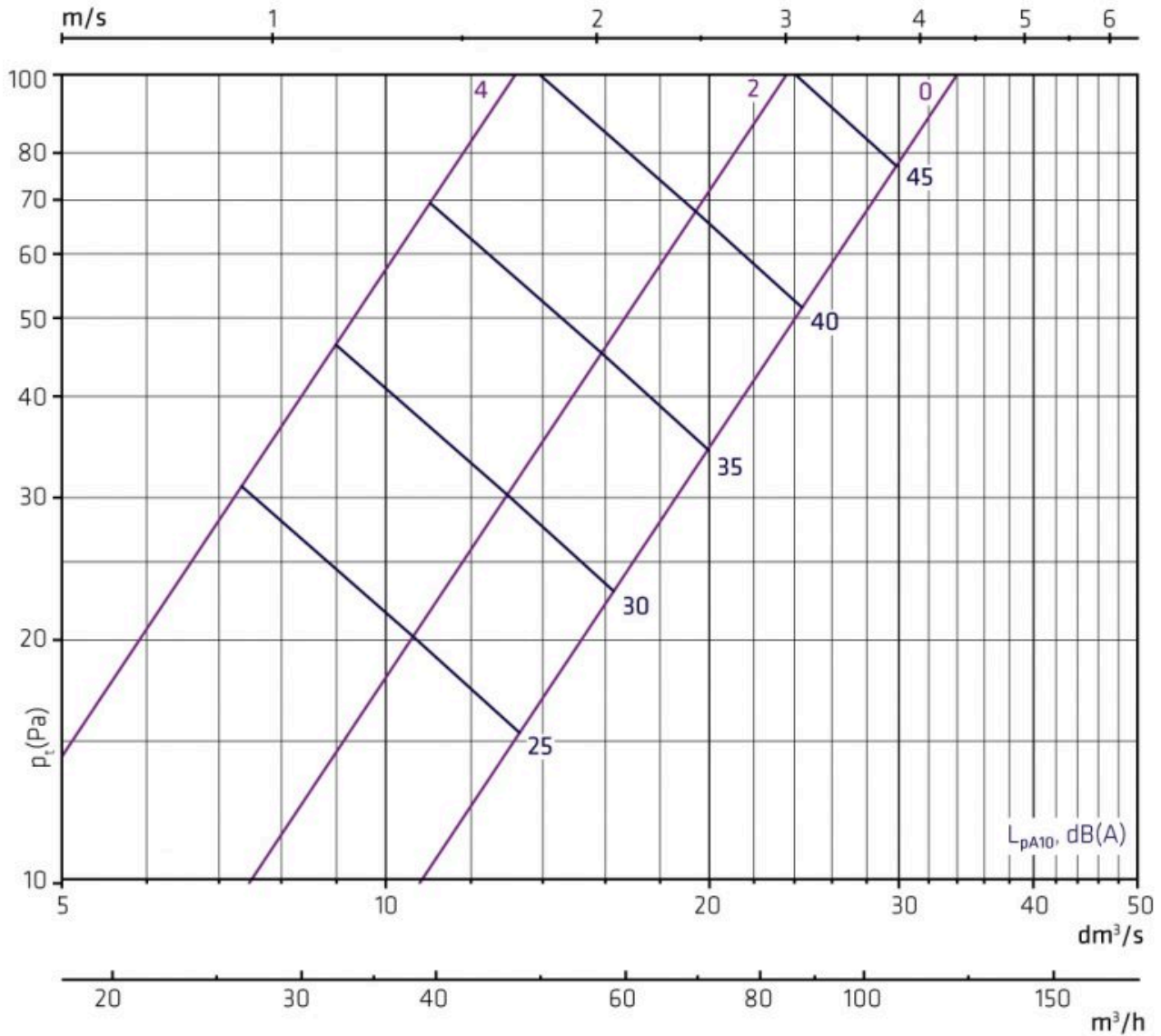
| | | | | | | | | |
|--------|----|----|----|----|---|---|---|---|
| Dt, dB | 23 | 17 | 12 | 10 | 6 | 4 | 6 | 7 |
|--------|----|----|----|----|---|---|---|---|

LINE

Dimensionering frånluft

Diagrammet är inte avsett för justering.

LINEi-100



$$L_{w\text{okt}} = L_{pA} + K$$

| f, Hz | 63 | 125 | 250 | 500 | 1k | 2k | 4k | 8k |
|----------|----|-----|-----|-----|----|----|-----|-----|
| K, dB | 1 | 4 | 6 | 1 | -3 | -6 | -10 | -15 |
| tol, dB± | 7 | 5 | 4 | 2 | 3 | 4 | 3 | 2 |

ΔL (dB)

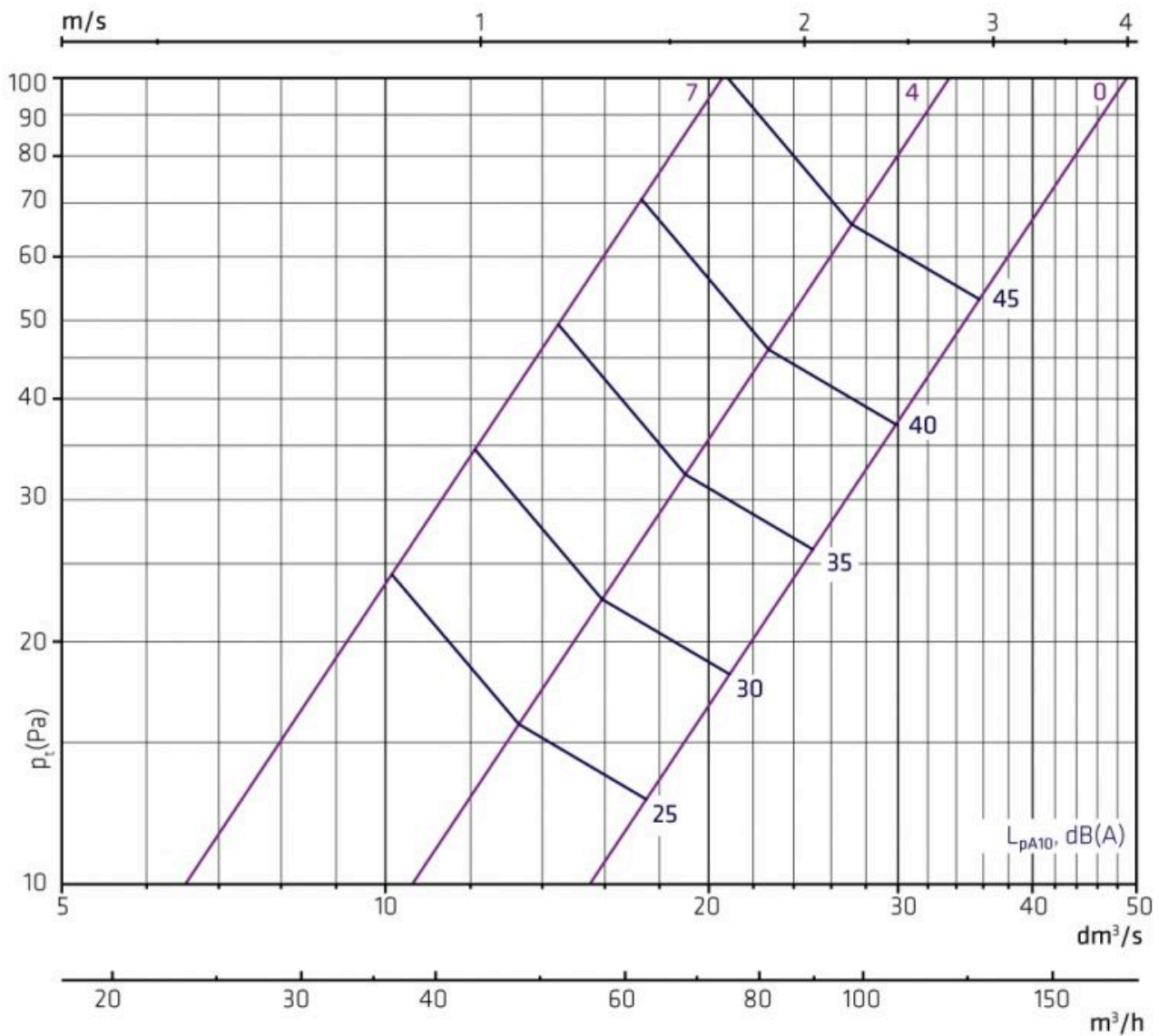
| | | | | | | | | |
|--------|----|----|----|----|---|---|---|---|
| Dt, dB | 24 | 19 | 14 | 12 | 7 | 4 | 5 | 8 |
|--------|----|----|----|----|---|---|---|---|

LINEi-125



<https://climeconair.com>

LINE



$$L_{w_{okt}} = L_{pA} + K$$

| f, Hz | 63 | 125 | 250 | 500 | 1k | 2k | 4k | 8k |
|----------|----|-----|-----|-----|----|----|-----|-----|
| K, dB | 4 | 5 | 7 | 1 | -3 | -8 | -12 | -18 |
| tol, dB± | 8 | 6 | 4 | 2 | 5 | 4 | 4 | 2 |

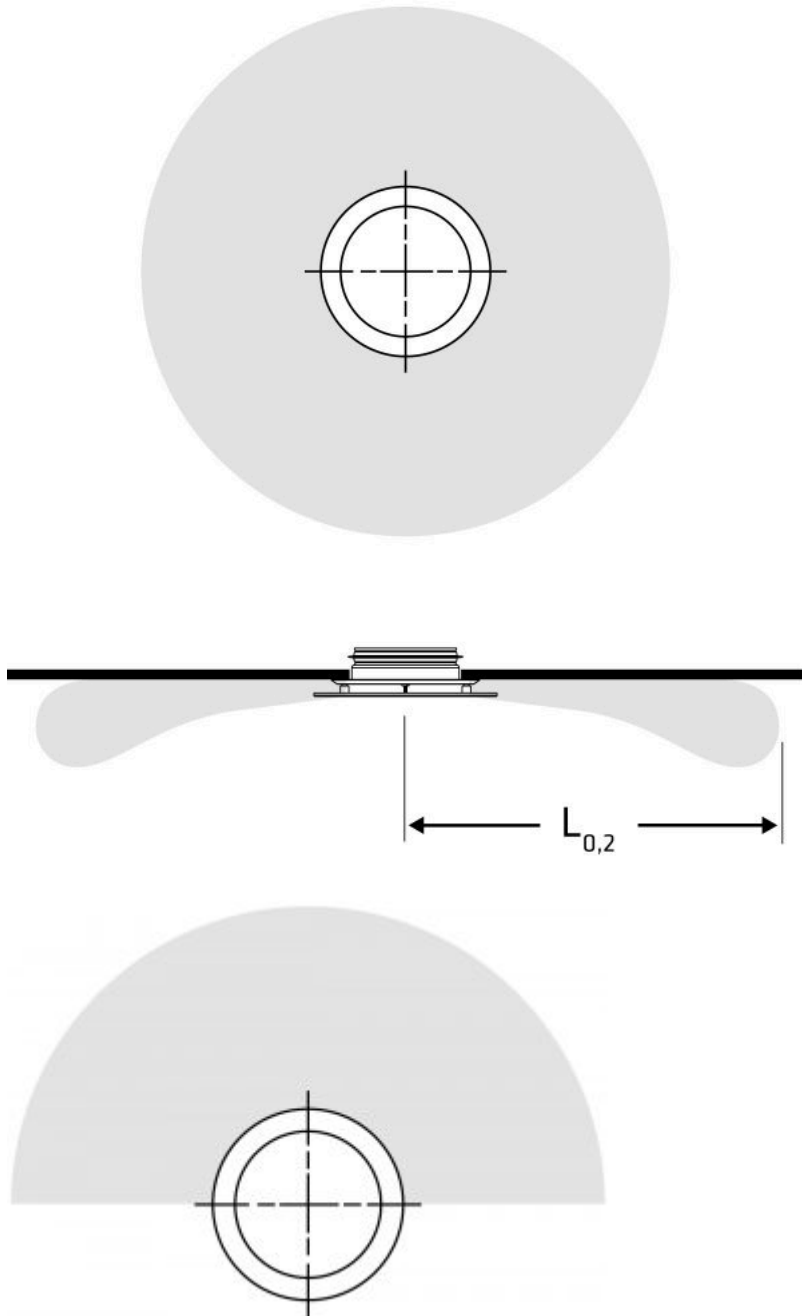
ΔL (dB)

| | | | | | | | | |
|--------|----|----|----|----|---|---|---|---|
| Dt, dB | 23 | 17 | 12 | 10 | 6 | 4 | 6 | 7 |
|--------|----|----|----|----|---|---|---|---|

LINE

Spridningsmönster och kastlängd

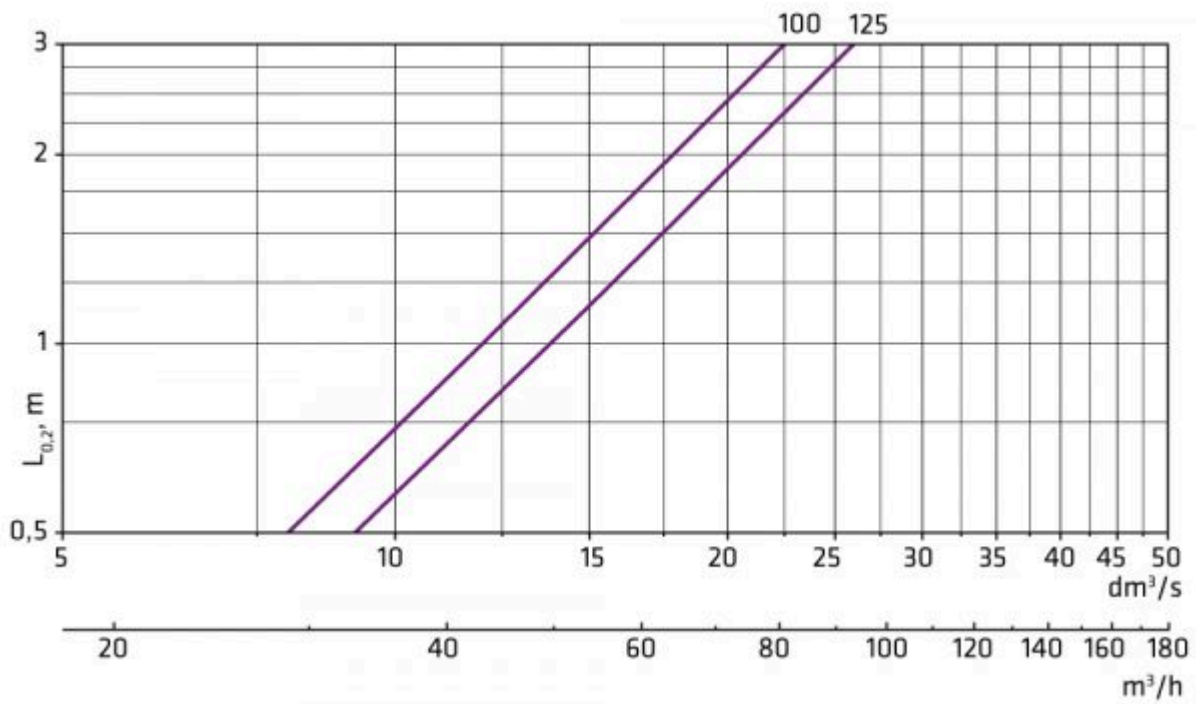
Spridningsmönster



LINE



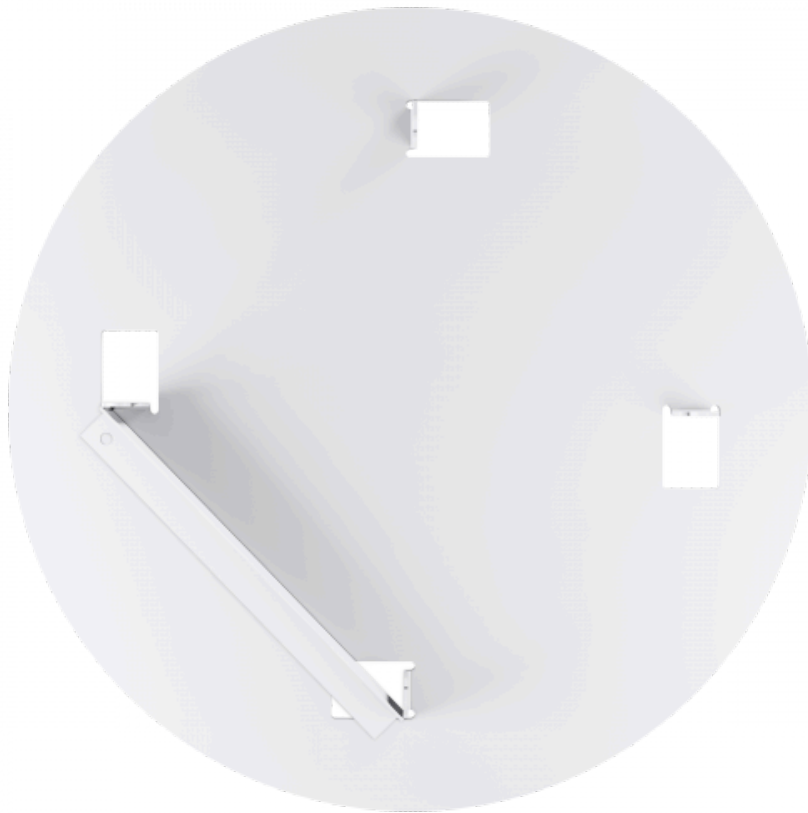
Kastlängd



LINE

LINEd del för spridningsriktning

Spridningsbilden för tilluftsdonet är standard 360° men kan ställas till att bli 180° eller 270° med spridningsriktaren LINEd. Detta är ett tillbehör som beställs separat. Tack vare en omriktningsbar spridningsbild så kan LINE placeras i hörnet av ett rum eller nära en vägg utan att det blir drag i rummets vistelsezon.



LINE

Produkt kod

LINE – i – s – c – 100 – 9005 svart

1 2 3 4 5 6

1. **Produkt namn**
2. **Utförande för frånluft**, om fältet är tomt = utförande för tilluft
3. **Form på donets synliga del**: s= kvadratisk , om fältet är tomt = rund
4. **Material**: t = Accoya-trä, c = opal-glas, om fältet är tomt = lackad plåt
5. **Anslutnings dimension**: 100 – 125
6. **Kulör**: 9005 svart/ om fältet är tomt = vit. Andra valfria RAL kulörer kan beställas som special.

LINE

Kundanpassning med fäst-del

Som specialutförande kan man beställa donet med endast en fästplatta för donets synliga del. På denna fästplatta kan kunden sedan fästa valfritt material för att matcha donets synliga del mot sin interiör. Var vänlig att följa våra montageinstruktioner för detta.

