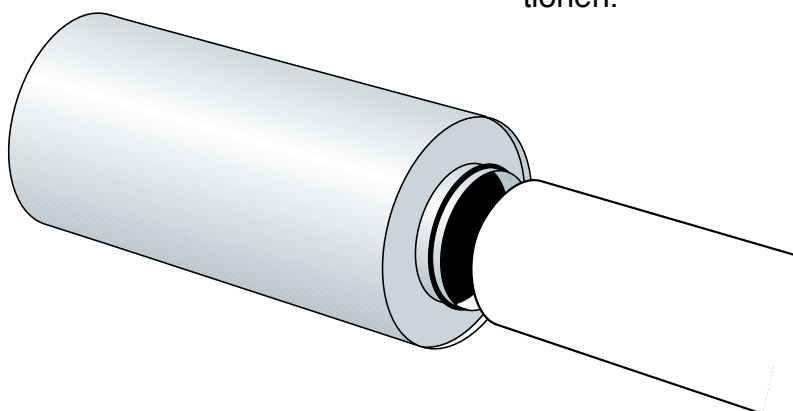


- Vid montering av ljuddämpare, kontrollera att kanal/detalj ej är skev, se vidstående figur.
- Infästningar i ljuddämparen med skruv, popnit o. dyl., får ej ske då detta kan påverka funktionen.



- Ljuddämparen får ej belastas med annan utrustning eller användas som plattform under byggtiden - Risk för deformation.
- Ljuddämparen kan monteras läges- och luftriktningsoberoende. Det är dock önskvärt att bafflarna hamnar vertikalt (om ej annat har avtalats).
- Kontrollera att ytskiktet på bafflarna ej har skadats.
- Upphängning av dämpare skall ske med U-järn och pendel, för att erhålla att en jämn avlastning.
- Ljuddämpare skyddas mot smuts och väta vid transport, lagring och montage.

Beteckn.

Drift- och Underhåll

Vid periodiska översyner och rengöringar, t.ex. OVK, kontrolleras:

- att ytskikt och eventuella kapslingar på bafflar är intakta.
- att absorptionsmaterialet ej är mättat av fukt, olja eller fett.

