

BRSK

Kombihuv



TAKHUVAR



2022-03-02

www.bevent-rasch.se

 BEVENT RASCH



Kombihuv BRSK

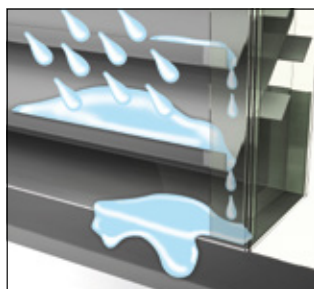


Snabbfakta

- Storlekar från 200 mm till 2000 mm
- Design lika avluftshuv BRSF och utluftshuv BRSI
- Invändig vattenavledare
- Passar på takgenomföring BRTF
- Varmförzinkad stålplåt som standard
- För korrosivitetsklass C4 levereras huven i pulverlackerat utförande
- Huven kan specialanpassas
- Finns med i MagiCAD

Användningsområde

Kombihuv BRSK är en kombinerad ute- och avluftshuv för användning i komfort- och industrianläggningar. Den har en design som liknar en traditionell skorsten. I huven är ute- och avluftsdelarna åtskilda med en mellanvägg. Avluftsdelens insida är försedd med invändig vattenavledare, som försvårar för vatten att tränga in när frånluftsfläkten ej är i drift. För att undvika överföring av avluft till uteluften har kombihuven en konstruktion som gör att avluften får förhöjd hastighet rakt upp. Uteluften tas in genom lös-tagbara gallerinsatser. Dessa är försedda med smådjursnät på insidan. BRSK kan förses med takgenomföring BRTF för genomgång i yttertak. Stagöglor kan levereras som tillbehör.



Rännor på lamellernas framkanter avleder vatten till gallrets sidor och ut i gallrets nederkant.

Specifikation

Exempel:

Kombihuv **BRSK - 300 - 1 - 0**

Storlek, se måttabell

Material:

Varmförzinkad stålplåt	= 1
Rostfritt EN 1.4404 (SS2343)	= 3
Magnelis	= 5

Ytbehandling:

Obehandlad	= 0
Ytbehandling C4	= 1*

* Färgkod anges i klartext, se www.bevent-rasch.se

Tillbehör:

Takgenomföring BRTF

Vattenavskiljning

Gallren är av typ BRYH med förbättrad vattenavskiljning.

Material, ytbehandling

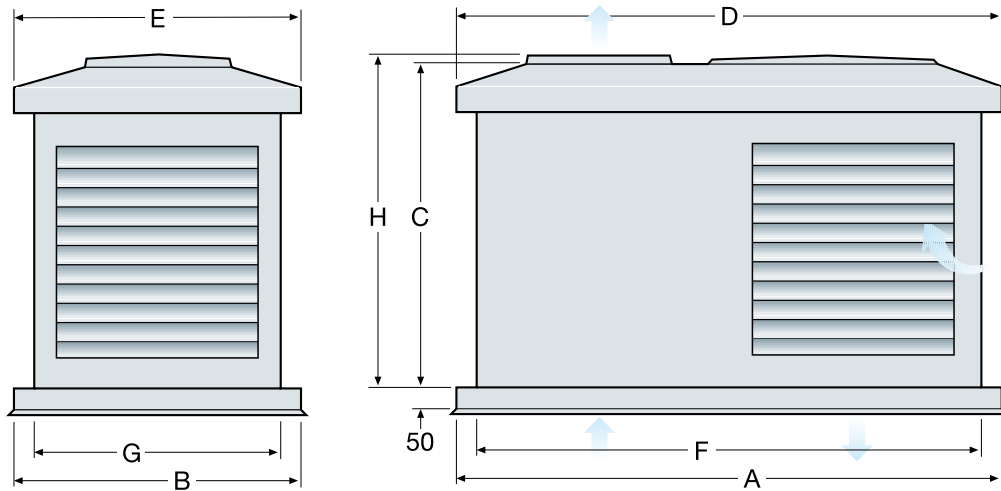
Huven är som standard tillverkad av varmförzinkad stålplåt och kan levereras lackerad (C4) i önskad kulör, se www.bevent-rasch.se. Huven kan även levereras i Magnelis eller i rostfritt EN 1.4404 (SS2343).

Special

Huven kan levereras i många olika specialutföranden avseende mått, materialval m.m. Kontakta Bevent Rasch. Huven kan även utföras enbart för uteluft eller för avluft.



Dimensioner



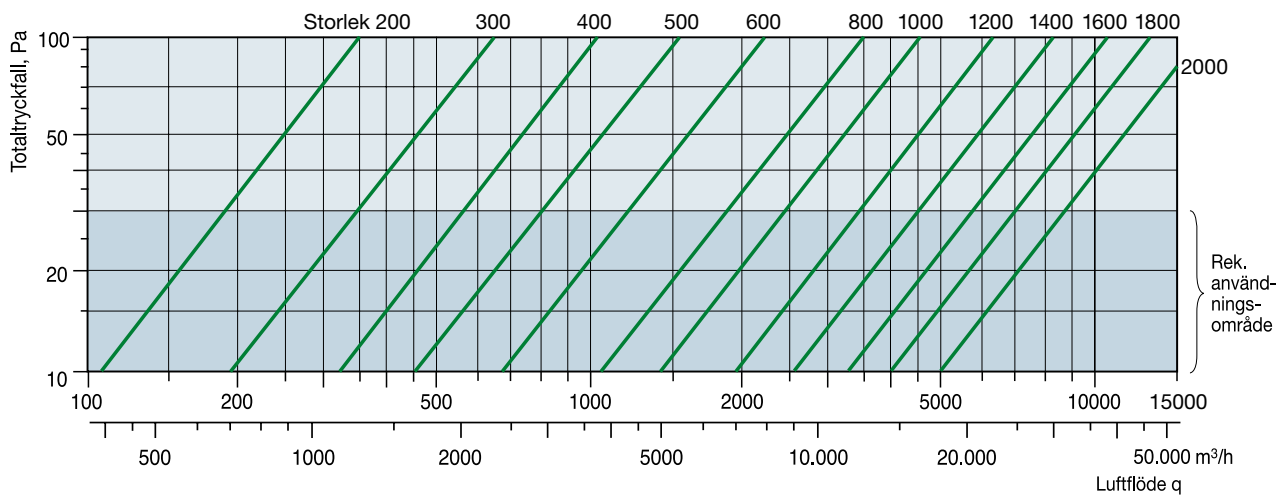
Storlek	A	B	C	D	E	F	G	H	Passar BRTF	Vikt kg	Total area intagsgaller m ²
200	750	400	600	750	400	650	300	600	200	24	0,15
300	950	500	650	950	500	850	400	650	300	33	0,28
400	1150	600	700	1150	600	1050	500	700	400	43	0,45
500	1350	700	800	1350	700	1250	600	800	500	60	0,65
600	1550	800	900	1550	800	1450	700	900	600	75	0,95
800	1950	1000	1000	1950	1000	1850	900	1000	800	136	1,53
1000	2350	1200	1050	2350	1200	2250	1100	1160	1000	171	1,95
1200	2750	1400	1100	2750	1400	2650	1300	1330	1200	210	2,72
1400	3150	1600	1200	3150	1600	3050	1500	1530	1400	262	3,59
1600	3550	1800	1300	3550	1800	3450	1700	1620	1600	320	4,59
1800	3950	2000	1400	3950	2000	3850	1900	1790	1800	383	5,71
2000	4350	2200	1500	4350	2200	4250	2100	1900	2000	438	6,95

OBS! Avluftskonan på stora huvar kan se annorlunda ut än enligt måttskissen, se skillnad mellan C- och H-mått i tabellen.

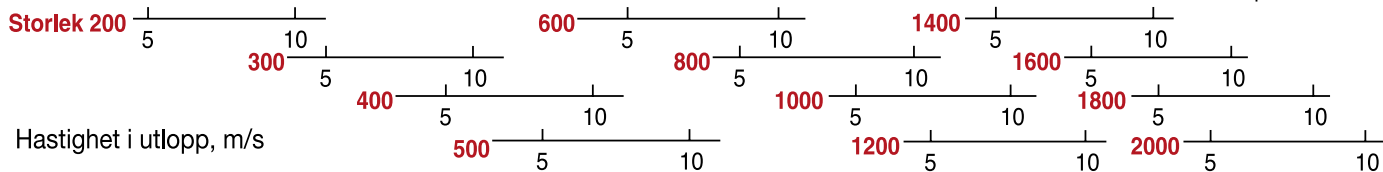
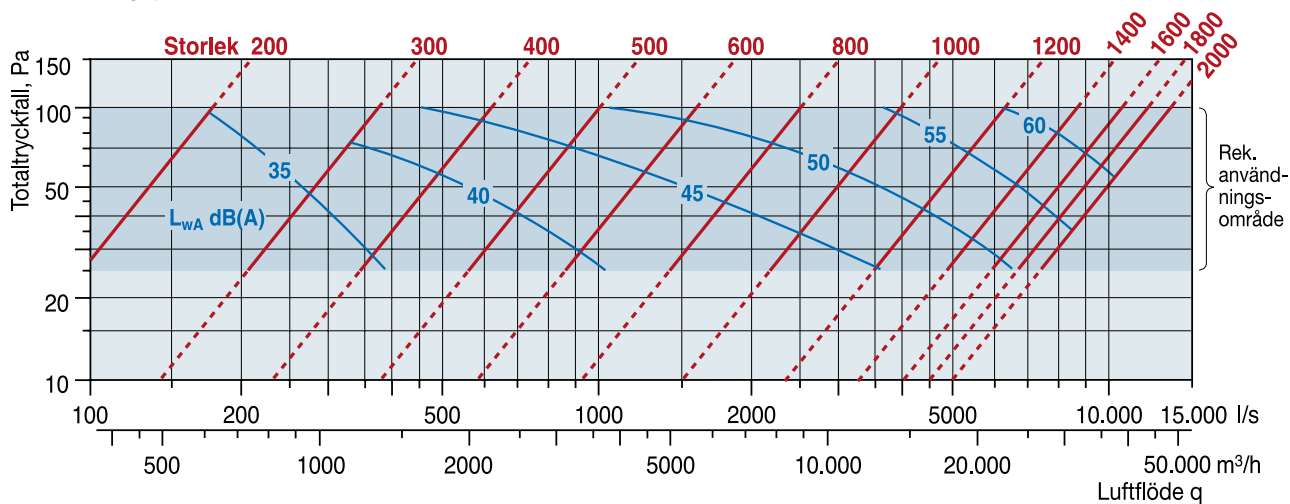


Dimensioneringsdiagram

Uteluft



Avluft



Korrektion av ljudeffektnivå, L_{wok} i oktavband

$$L_{wok} = L_{wA} + K_{ok}$$

Oktavband	125	250	500	1000	2000	4000	8000
K_{ok}	2	0	-3	-9	-14	-16	-24

Reducering i ljudtrycksnivå beroende på avstånd från takhuv beräknad på helsfärisk utbredning.

Avstånd, m	25	50	75	100	150
Reducering, dB(A)	-39	-45	-48	-51	-55