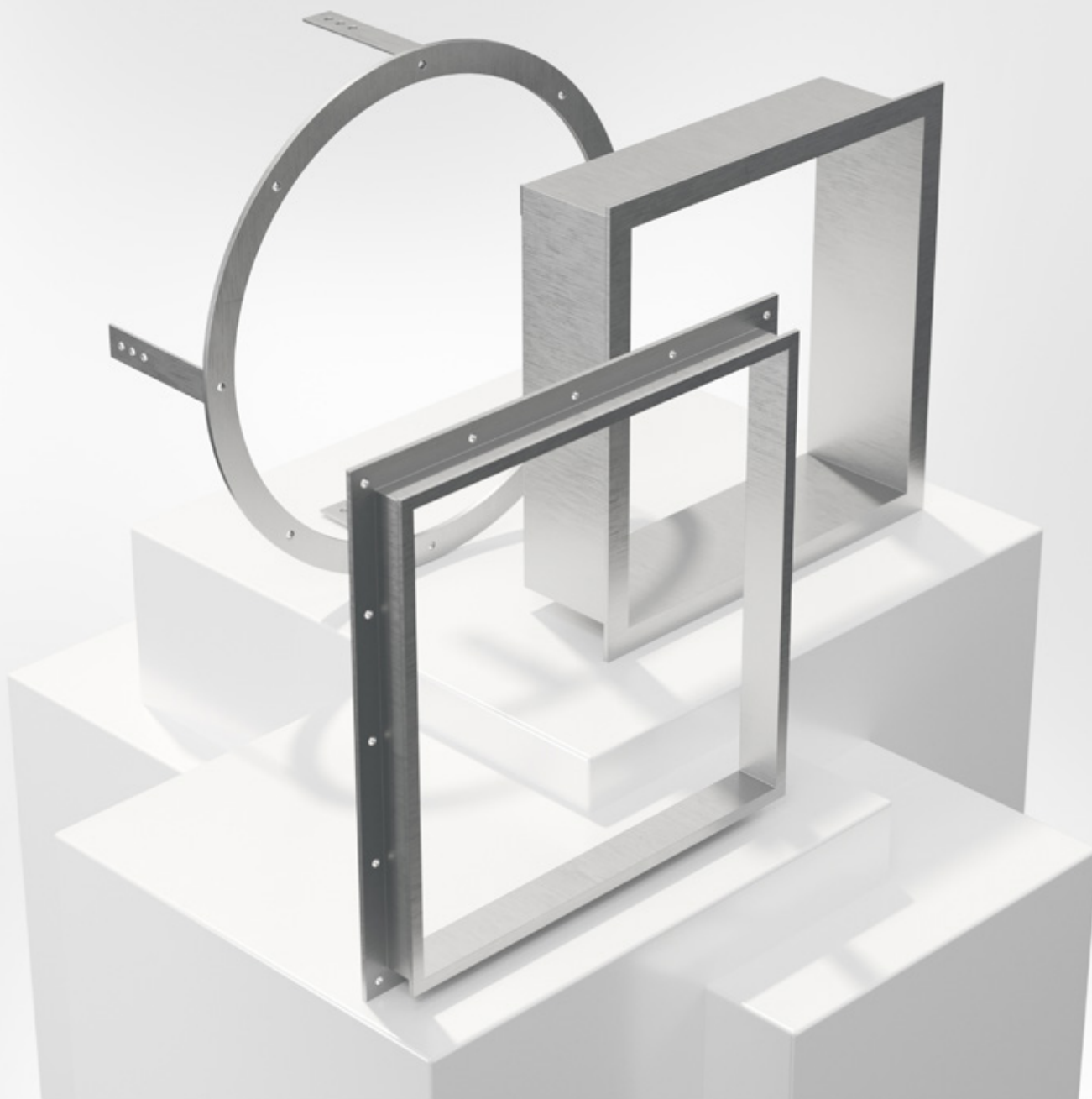


TILLBEHÖR



SPJÄLL
& MÄTSPJÄLL



2022-02-01

www.bevent-rasch.se

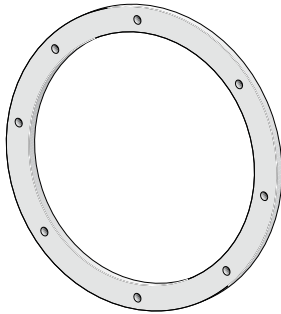


BEVENT RASCH

AIR SOLUTIONS – FOR A BETTER TOMORROW



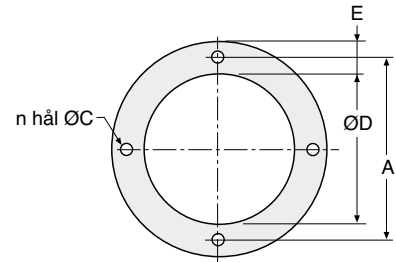
Motfläns BRMO



Specifikation

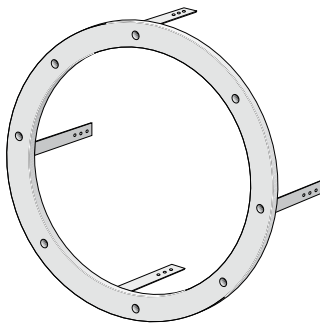
Exempel:
Motfläns **BRMO - 250 - 1**
Storlek
 Diameter ØD, mm _____
Material
 Varmförzinkad stålplåt = 1
 Rostfritt EN 1.4404 (SS2343) = 3

Cirkulär fläns



ØD	A	E	øC	n
100	140	30	10	4
125	165	30	10	4
160	200	30	10	4
200	240	30	10	8
250	290	30	10	8
315	360	35	10	12
400	445	40	13	12
500	545	40	13	12
630	680	40	13	16
710	760	40	13	16
800	850	40	13	20
900	950	40	13	20
1000	1050	40	13	20
1250	1300	40	13	24

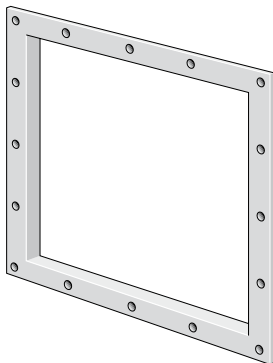
Inmurningsfläns BRIO



Specifikation

Exempel:
Inmurningsfläns **BRIO - 250 - 1**
Storlek
 Diameter ØD, mm _____
Material
 Varmförzinkad stålplåt = 1
 Rostfritt EN 1.4404 (SS2343) = 3

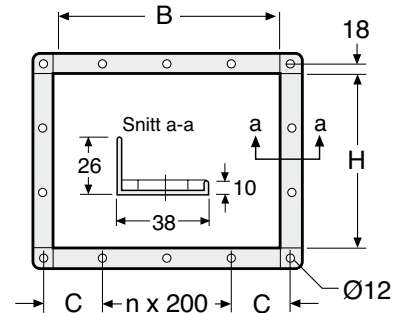
Motfläns BRMA



Specifikation

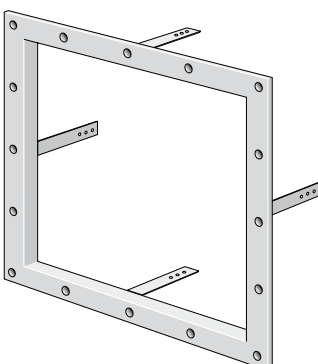
Exempel:
Motfläns **BRMA - 600 - 400 - 1**
Storlek
 Bredd x Höjd (B x H), mm _____
Material
 Varmförzinkad stålplåt = 1
 Rostfritt EN 1.4404 (SS2343) = 3

Rektangulär fläns



B eller H	C	n
100		
150		
200	120	
250	145	
300	170	
400	120	1
500	170	1
600	120	2
700	170	2
800	120	3
1000	120	4
1200	120	5
1400	120	6
1600	120	7
1800	120	8
2000	120	9

Inmurningsfläns BRIA

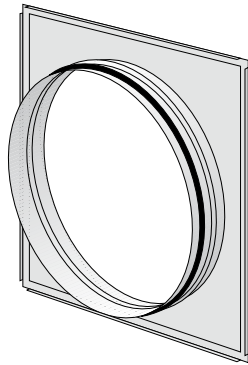


Specifikation

Exempel:
Inmurningsfläns **BRIA - 600 - 400 - 1**
Storlek
 Bredd x Höjd (B x H), mm _____
Material
 Varmförzinkad stålplåt = 1
 Rostfritt EN 1.4404 (SS2343) = 3



Anslutningsstos BRAS



Standardkombinationer	
Anslutn. dim. Ød	Min. jalu-spjällstorlek
100	200 x 200
125	200 x 200
160	200 x 200
200	200 x 200
250	300 x 300
315	400 x 400
400	400 x 400
500	500 x 500
630	700 x 700
800	800 x 800
1000	1000 x 1000
1250	1300 x 1300

d = Svensk Standard SS 2609 (gäller spiroansl.)

Specifikation

Exempel:

Anslutningsstos
BRAS -160 - 200 - 200 - 1 - 1 - 1

Storlek _____
Nom. diameter
100 - 1250 mm

Storlek _____
Bredd x Höjd mm

Anslutning Ø

Spiro = 1
Fläns = 2

Anslutning ▢

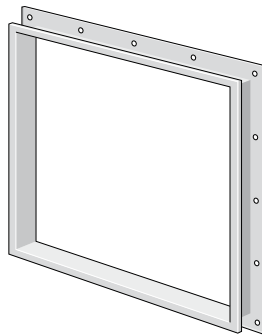
Gejd = 1
Fläns = 2

Material

Varmförzinkad stålplåt = 1
Rostfritt EN 1.4404 (SS2343) = 3

Gejdfläns BRGF

Bygglängd 60 mm



Specifikation

Exempel:

Gejdfläns **BRGF - 600x400 - 1**

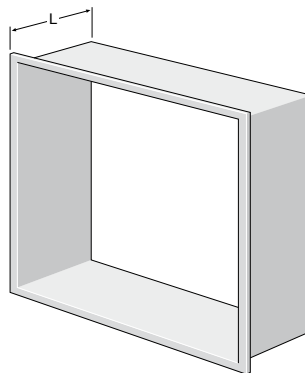
Storlek _____

Bredd x Höjd, mm _____

Material

Varmförzinkad stålplåt = 1
Rostfritt EN 1.4404 (SS2343) = 3

Gejdrum BRGR



Specifikation

Exempel:

Gejdrum BRGR - 600x400x200 - 1

Storlek _____

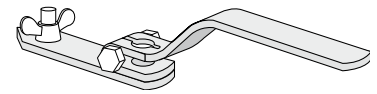
Bredd x Höjd x Längd
B x H x L, mm

Material

Varmförzinkad stålplåt = 1
Rostfritt EN 1.4404 (SS2343) = 3

Spakreglage BRGA

För övriga spjäll



BRGA-2

Specifikation

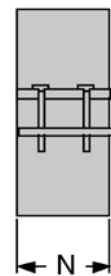
Exempel:

Spakreglage **BRGA - 2 - 1**

Material

Varmförzinkad stålplåt = 1
Rostfritt EN 1.4404 (SS2343) = 3

Monteringssvep BRSM



Storlek Ø d	N
100	80
125	80
160	80
200	80
250	80
315	80
400	80
500	80
630	80

Specifikation

Tillbehör:

Monteringssvep **BRSM - 160 - 1**

Storlek _____

Nom. diameter. Ød mm _____

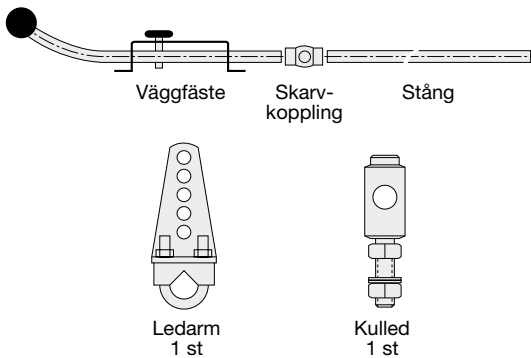
Material

Varmförzinkad stålplåt = 1
Rostfritt EN 1.4404 (SS2343) = 3
Special = 9



Stångreglage BRSR

Manövrörelse: 0 – 230 mm



Specifikation

Exempel: **Stångreglage BRSR - 1 - 1**

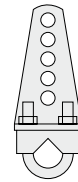
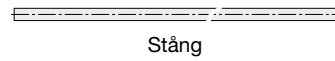
Stånglängd

1000 mm = 1
2000 mm = 2

Material

Varmförzinkad stål = 1
Special = 9

Parallellkoppling BRLA



Ledarm
2 st



Kulled
2 st

Specifikation

Exempel: **Parallellkoppling BRLA - 1 - 1**

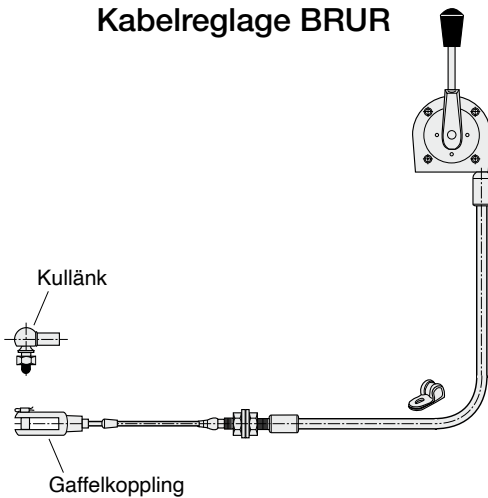
Stånglängd

1000 mm = 1
2000 mm = 2

Material

Varmförzinkad stål = 1
Special = 9

Kabelreglage BRUR



Specifikation

Exempel: **Kabelreglage BRUR - 2500 - 5 - 1 - 1**

Kabellängd inkl. böjar, mm

Antal klammer

Utförande

Kullänk = 1
Gaffel = 2
Special = 9

Material

Varmförzinkad stål = 1
Special = 9

Elektriska ändlägeskontakter BRMB

Specifikation

Exempel: **Elektriska ändlägeskontakter BRMB - 1 - 1 - 1**

Utförande

Normalutförande:

- för vridande ställdon = 1
- för ställdon av koltyp = 2

EX-klassat utförande:

- för vridande ställdon = 3
- för ställdon av koltyp = 4

Leverans

Som enskild produkt = 1
Monterad på spjäll = 2

Funktion

Indikerar:

- öppet spjäll = 0
- stängt spjäll = 1
- öppet och stängt spjäll = 2