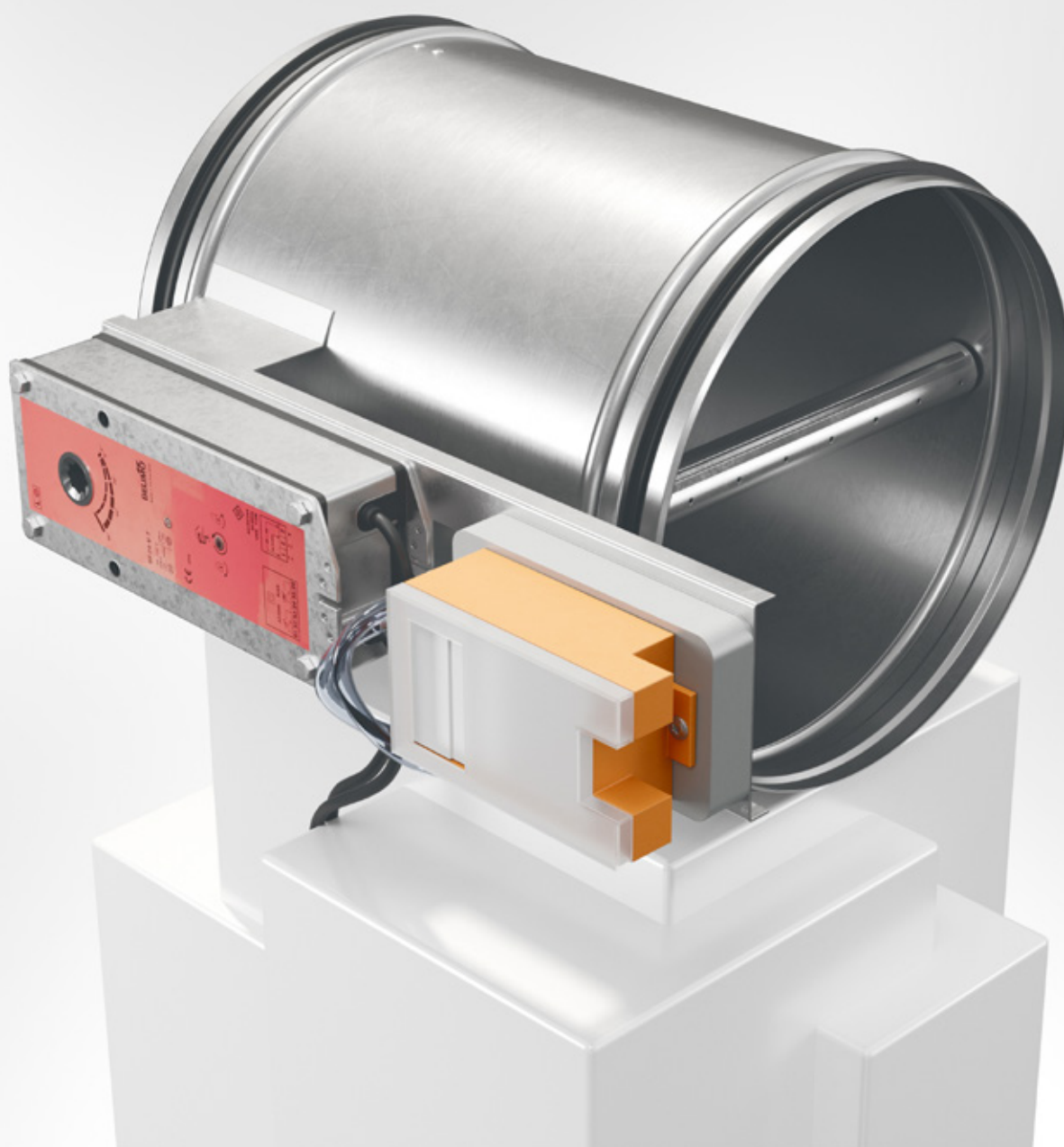


RABC-VAV

Brandgasspjäll med
variabelflödesfunktion



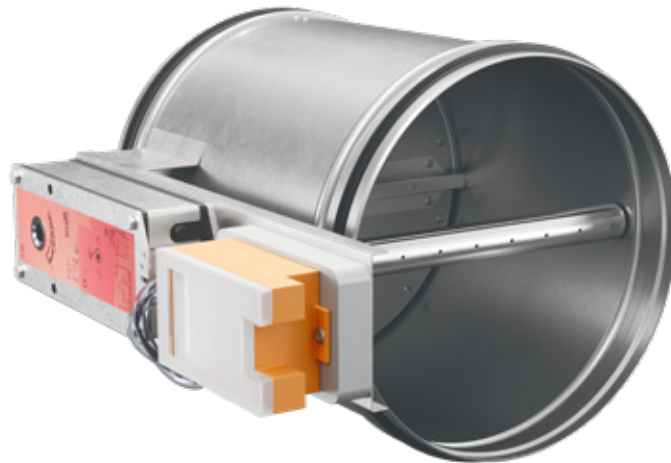
BRANDSKYDD



CE



2023-12-20



Produktbeskrivning

- Brandklass E60
- Storlekar från 100 mm till 630 mm
- Påmonterat reglerande säkerhetsställdon 24V
- Montage i kanal
- Max och minflöde ställs in från fabrik
- Kalibrerat från fabrik
- Finns med i MagiCAD
- CE-märkt byggprodukt enl. 15650:2010
- P-märkt

CE-märkt brandgasspjäll och VAV-don i ett spjäll

RABC-VAV är både ett CE-märkt brandgasspjäll E60 och ett variabel/konstantflödesdon. Denna kombination av två funktioner löser både brandavskiljning och VAV-flödesreglering i samma spjäll. Detta sparar både tid, plats och pengar vid installation i t.ex. hotell, kontor- och butikskomplex där man behöver lösa båda dessa funktioner. RABC-VAV består av spjälldel, mätenhet, regulator och säkerhetsställdon.

Användning brandgasfunktion

CE-märkt brandgasspjäll för förhindrande av brandgas-spridning vid ventilationskanals genombrott av brandklassad vägg/bjälklag eller för placering efter luftbehandlingsaggregat, som betjänar mer än en brandcell.

Prestanda

EG-intyg enligt
EN 15650:2010

0402-CPD-SC0058-13

Klassificering av brandmotstånd enligt EN 13501-3
E60 (ve ho i <-> o)

P-certifikat **5150/91**



VAV-funktionen

Behovsanpassat luftflöde minimerar energiåtgången för fläktar, värme, kyla och minskar filterkostnaderna. Det påverkar även kanaldimensioner och i många fall kan hela ventilationsanläggningens storlek reduceras. Spjällen kan styras med 2-10V/0-10V signal från t.ex. givare för närvaro, temperatur eller koldioxid. Max- och minflöden alt. konstantflöde kalibreras och verifieras alltid på fabrik innan leverans. Regulatorn ger en ärvärdessignal på 2-10V/0-10V beroende på flödet. Ska spjället styras med 0-10V anges detta i klartext vid beställning. Standard från fabrik är 2-10V.

Storlek

Ø100 – 630 mm.

Utförande

RABC-VAV levereras komplett med fabriksmonterad, underhållsfri, elektriskt 24V säkerhetsställdon med termisk sensor som har inbyggda signalkontakter för indikering av spjälläge.

RABC-VAV levereras förberedda för ev. överisolering 50 mm. Styrning från rumsregulator, luftkvalitetsgivare, eller annan utrustning som ger 2-10V/0-10V DC utsignal. Vid spänningsbortfall stänger spjället med ställdonets fjäder.

Material och ytbehandling

Hölje och detaljer i aluzink AZ185 enligt miljöklass C4 för storlek 100 mm-315 mm. Hölje och detaljer i förzinkad stålplåt för storlek 400-630 mm enligt miljöklass C3. Tätningar av väv. Spiroanslutningar av EPDM.

För högre krav på miljöklass kan spjället tillverkas i rostfritt EN 1.4404.



Aktivering

Enligt BBR krävs rökdetektor verifierad enligt SS-EN 54-7 för aktivering av spjäll. Den obligatoriska termiska sensorn stänger spjället vid 72°C enligt ISO 10294-4.

Kontroll och övervakning

När spjället används som skydd mot brand- och brandgasspridning ska det stänga via impuls från rökdetektor eller termisk sensor. Den ska vara monterad i ventilationskanalen i spjällets närhet eller på annan lämplig plats. Övervakning av rökdetektorer sker med Bevent Rasch MRB-system eller likvärdigt. Övervakningssystem MRB utför även automatiska funktionskontroller av spjäll var 48:e timma och är så anordnat att felfunktion omedelbart indikeras samt stänger spjäll vilket P-certifikatet kräver. Se närmare i teknikavsnittet på webbplatsen.

Följande övervakningsenheter från Bevent Rasch kan användas:

- MRB3 med RCTC/RCTU

OBS! RCTU måste fabriksmonteras på spjället innan leverans!

Montering

Reglerande brandgasspjäll får monteras vid kanalens genombrott av byggnadsdelar enligt vidstående montageanvisningar. Vid montage som slutdon förses spjället med trådnetsgaller.

Ställdon

RABC-VAV levereras alltid med fabriksmonterat, elektriskt reglerande säkerhetsställdon 24 V med fjäderåtergång, energilöst stängt, för att godkännandet skall gälla. Ställdonet har mikrobrytare för stängt och öppet spjäll.

Övrigt

Alla redovisade data gäller spjäll i normalutförande.

Specifikation

Exempel:

Brandgasspjäll RABC-VAV - 250 - 1 - 1

Storlek

Nom. diameter Ød, mm

Anslutning

Spiro = 1

Material

Varmförzinkad stålplåt = 1

Rostfritt EN 1.4404 (SS2343) = 3

Anm. Fabriksmonterade ställdon ingår alltid.

Kan fås med statisk tryckgivare, anges i klartext vid beställning.

Beskrivningsexempel enl. AMA VVS & Kyl 16

QJC

SPJÄLL FÖR SKYDD MOT SPRIDNING AV BRAND OCH BRANDGAS.

QJC.1

Brandgasspjäll med ställdon för VAV-funktion, CE-godkänt i brandteknisk klass E60 med säkerhetsställdon 24V och termisk sensor, tryck-klass B. Med möjlighet att reglera luftflödet.

Fabrikat Bevent Rasch,

RABC-VAV-250-1-1 3 st

RABC-VAV-315-1-1 4 st

Tillbehör

MRB3 med

RCTC/RCTU

RCKD/RD

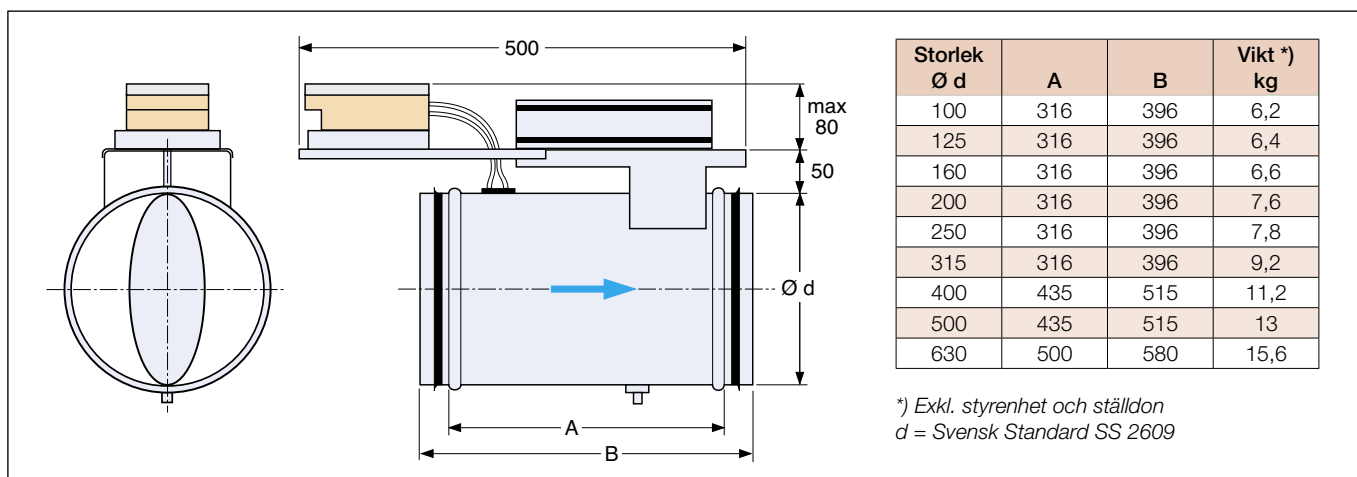
T-Sense

Övervakning och motionering av system med upp till 236st spjäll.

Rökdetektorer

Luftkvalitetsgivare

Mått och vikt





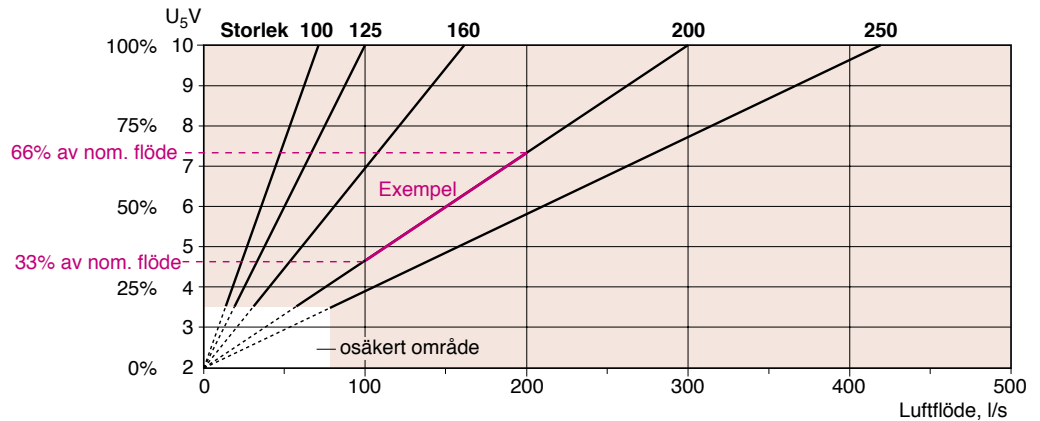
Flödesområden

Diagrammen visar förhållandet mellan nominellt flöde och ärvärdessignal (U_5) för resp. storlek.

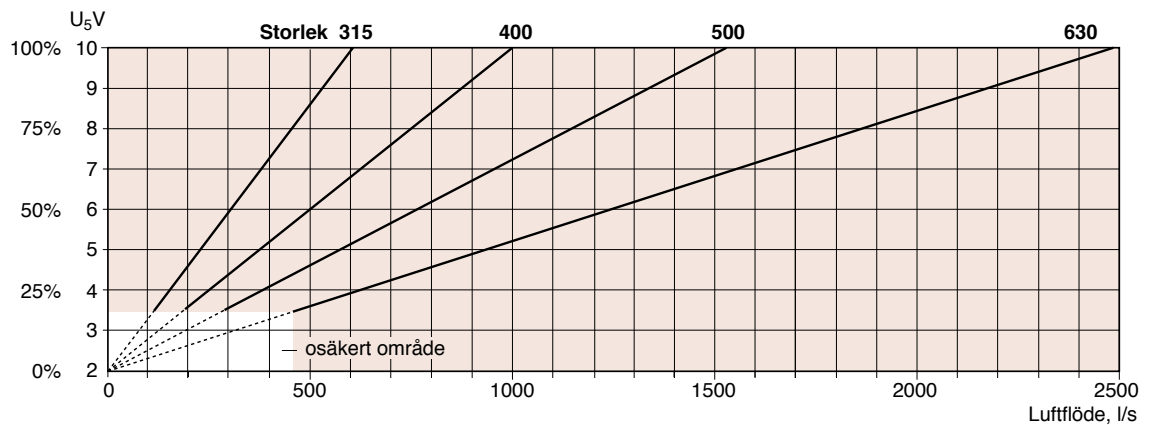
Inkoppling

Se installationsexempel.

RABC-VAV, storlek 100-250



RABC-VAV, storlek 315-500



Rekommenderat flöde

Storlek	Nom. flöde l/s	Max. flöde l/s	Min. flöde l/s
100	70	21-70	12-70
125	100	30-100	20-100
160	160	50-160	35-160
200	300	90-300	50-300
250	420	130-420	90-420
315	600	180-600	120-600
400	1000	300-1000	200-1000
500	1530	460-1530	300-1530
630	2490	750-2490	470-2490

Max. inställbart flöde är mellan 30-100% av nom. flöde.

Vid min. flöde under rekommenderat min. flöde ökar mätosäkerheten.

Exempel:

Förutsättningar:

– Flöde, max. 200 l/s, min. 100 l/s

Välj storlek 200.

Nom. flöde = 300 l/s

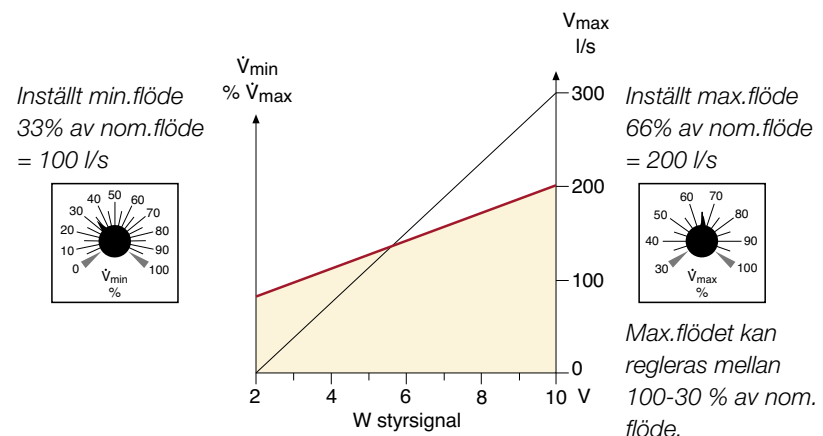
Max. flöde (66% av nom.flöde) = 200 l/s

Min. flöde (33% av nom.flöde) = 100 l/s

(alla ovanstående flöden är inställda från fabrik)

Min. och max. flöde ställs in som ett %-tal av nom. flöde.

Ärvärdesutgången U_5 påverkas inte av V_{max} och V_{min} inställningen.

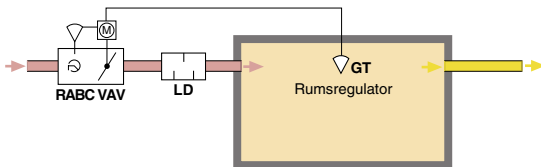




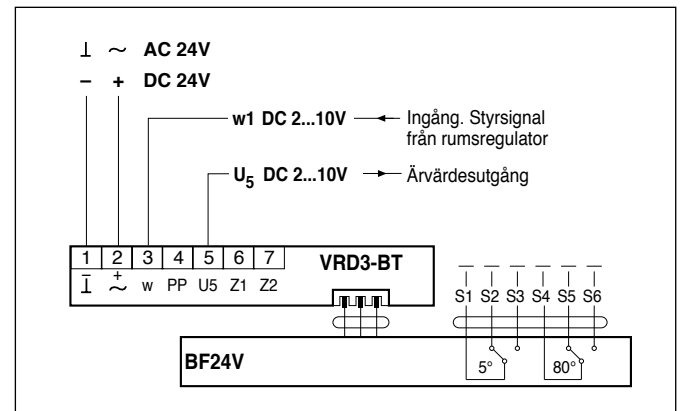
Installationsexempel

Alt. 1. Inkoppling av enstaka VAV-don

Styrsignal från t.ex. rumsregulator eller DUC styr VAV-donet. Ärvärdessignalen kan föras vidare för extern övervakning av aktuellt flöde.

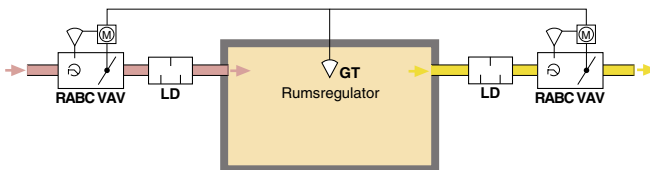


Kopplingschema

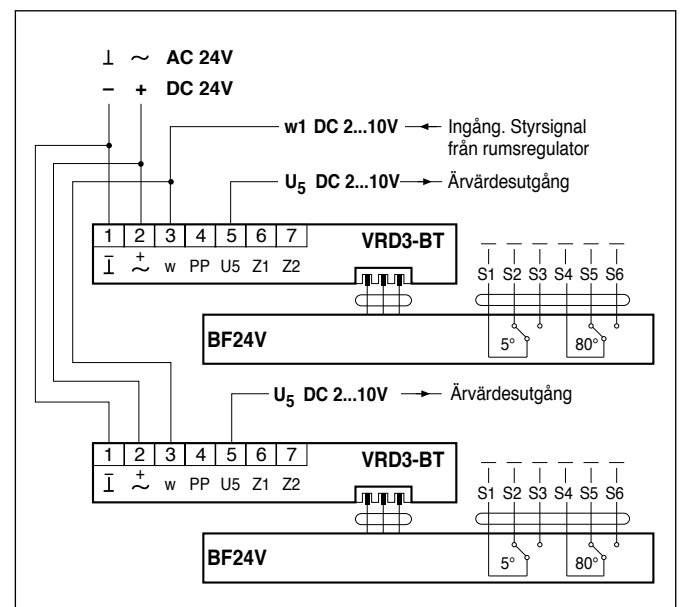


Alt. 2. Till- och frånluft styrs parallellt

Styrsignal från t.ex. rumsregulator eller DUC styr till- och frånluftsdonen parallellt. Båda donens flöden är individuellt inställda. Ärvärdessignalen från respektive don kan föras vidare för extern övervakning av aktuellt flöde.



Kopplingschema



OBS!

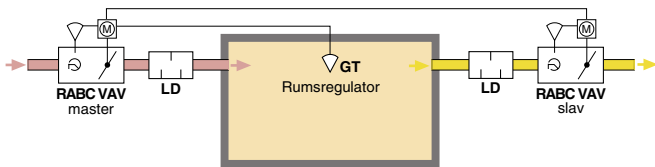
Vid anslutning av flera VAV-don till samma transformator är det viktigt att samtliga systemfas ansluts till (~) och samtliga systemnolla ansluts till (⊥).

Vid larm och funktionstest skall 24V matning brytas!



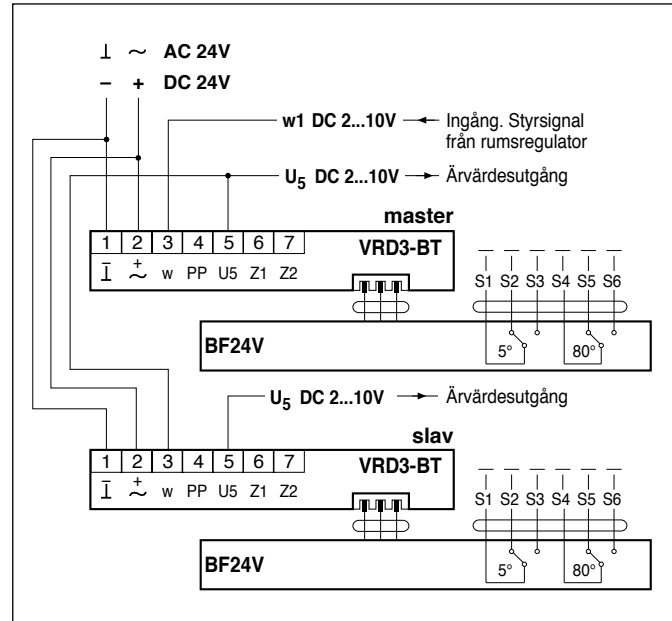
Alt. 3. Tilluften slavstyr frånluften

Styrsignal från t.ex. rumsregulator eller DUC styr masterdonet (RABC-VAV master). Slavdonet (RABC-VAV slav) styrs av masterdonets ärvärdesignal (U_5 -signalen). Slavdonet följer alltså masterdonet. Flödesförhållandet mellan slav- och masterdon är beroende av slavdonets inställda max.flöde (normalt 100%). Ärvärdesignalen från respektive don kan föras vidare för extern övervakning av aktuellt flöde. Om detta inkopplingsalternativ används behöver master och slavspjället vara i samma storlek.



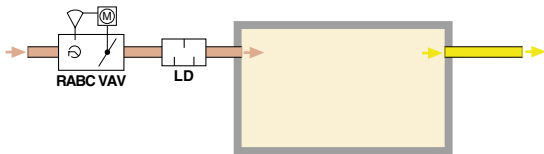
Detta installationsalternativ måste vara känt före leverans av VAV-donen.

Kopplingschema

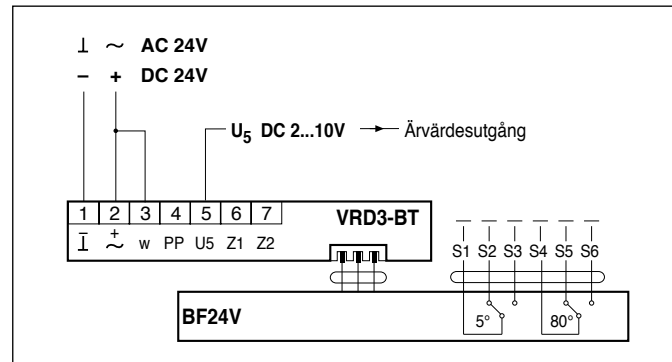


Alt. 4. Konstantflöde

RABC-VAV konstanthåller ett från fabrik förinställt flöde. Normalt styrs därför inte donet av någon extern styrsignal. Ärvärdesignalen kan föras vidare för extern övervakning av aktuellt flöde. RABC-VAV kan tvångsstyras till olika driftsfall.



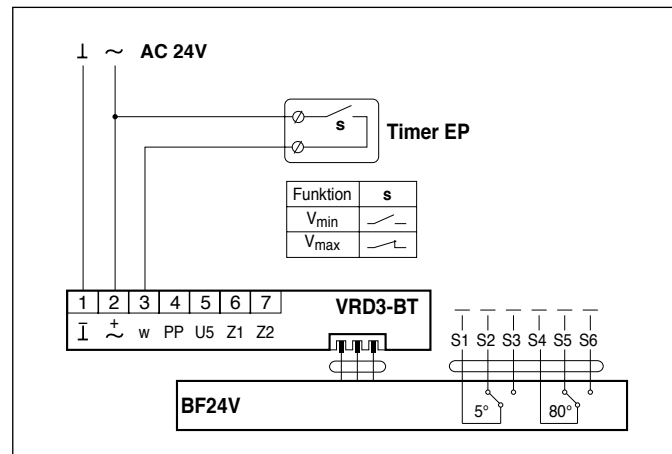
Kopplingschema



Konstant tilluftsflöde, grund- alt. forceringsflöde

En timer alt. närvarogivare styr tilluftsdonet (RABC-VAV) att forcera tilluften till konstant inställt maxflöde då rummet används. När rummet ej är i bruk arbetar RABC-VAV med grundflödet.

Kopplingschema





Eltekniska data	RABC-VAV	VRD3
Dimensionering, max	10 VA - BF24-V	3,5 VA
Gångtid;		
- motor öppning	120-300 s	
- fjäderåtergång, max	ca 20 s	
Kapslingsklass	IP 54	
Matningsspänning	24V~ ±20%, 6V ±1V (från VRD3), 50/60 Hz	
- Styrsignal Y		DC 2-10 V DC 0-10 V (option)
- Mätsignal U		DC 2-10 V DC 0-10 V (option) 0-100% U nom.
Omgivningstemperatur		0° till +50°C
Ändlägeskontakter:		
- belastning ≤ 300 mW ...	min 1 mA/5V=, max 100 mA/250V~	
Efter överskridning av ovanstående värden gäller:		
- belastning > 300 mW ...	min 100 mA, max 3 A/250~	
Ljudnivå vid reglering	ca 45 dB(A)	
- med fjäder	ca 62 dB(A)	

Montering

Avgörande för låg mätosäkerhet vid flödesmätning i kanal är tillräcklig raksträcka och rätt montage. Erforderlig raksträcka efter böj, framgår av nedanstående figurer.

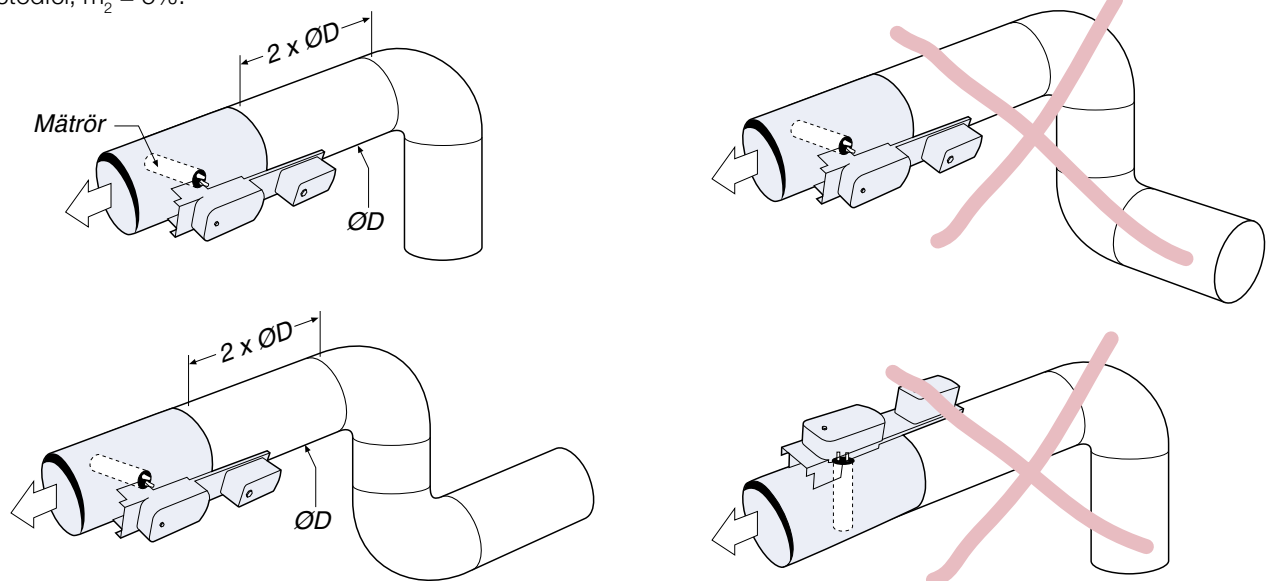
För övriga störkällor, t.ex. T-stycke, rekommenderas en raksträcka på minst 5 x ØD före donet.

OBS!

- Mätörret skall monteras i 90° vinkel mot böjarnas plan.
- Mätörret skall ej placeras efter två 90°-böjar i plan vinkelräta mot varandra (s.k. rymdkonfiguration).

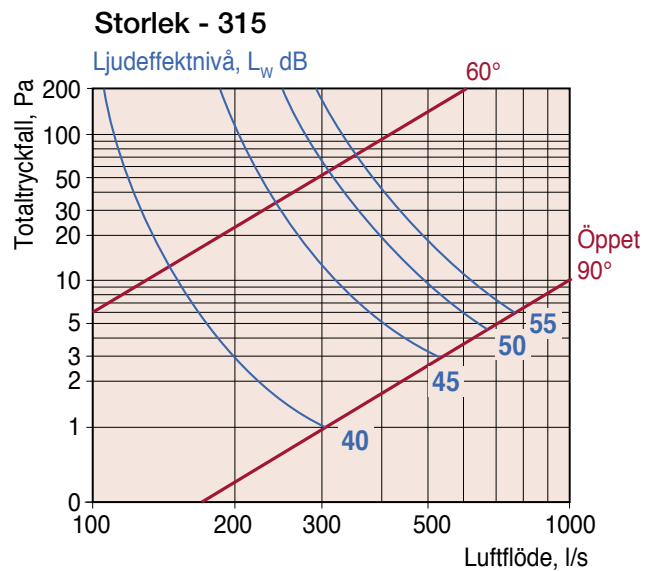
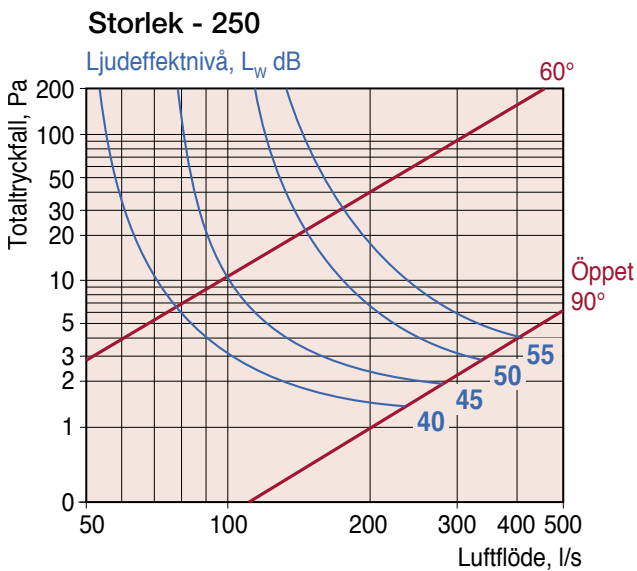
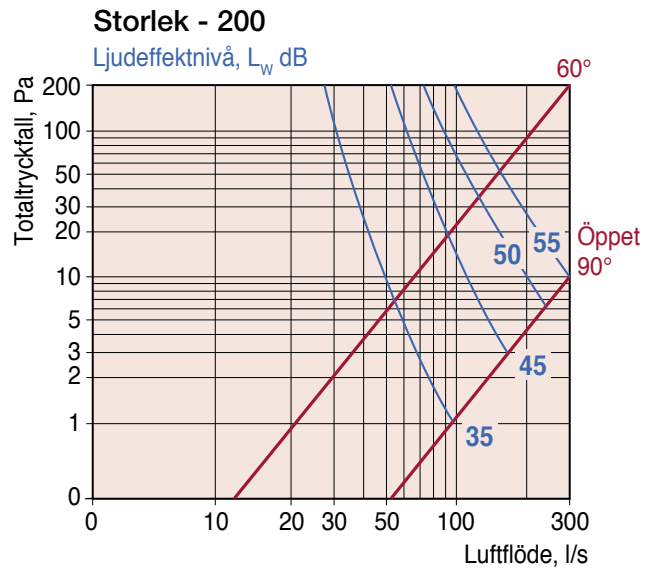
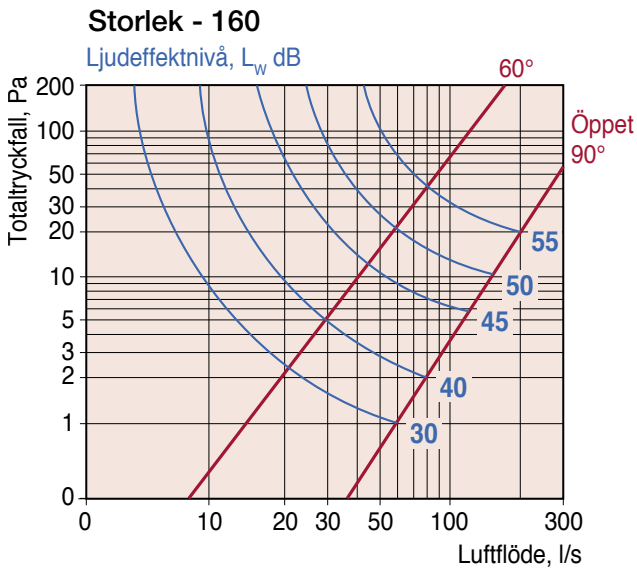
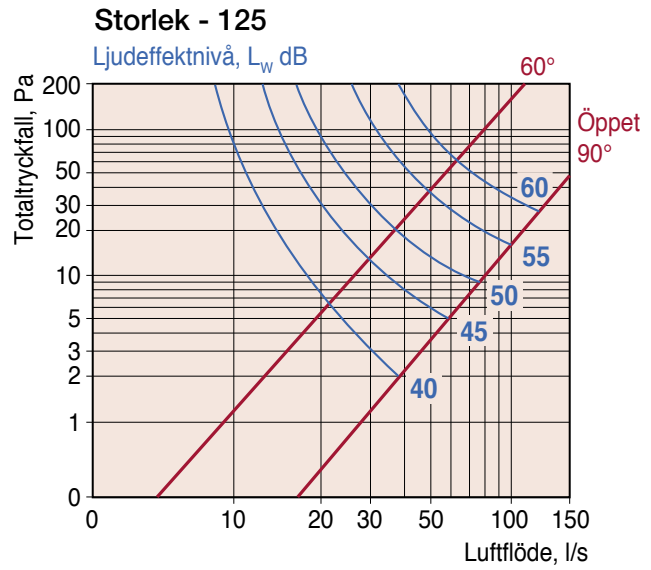
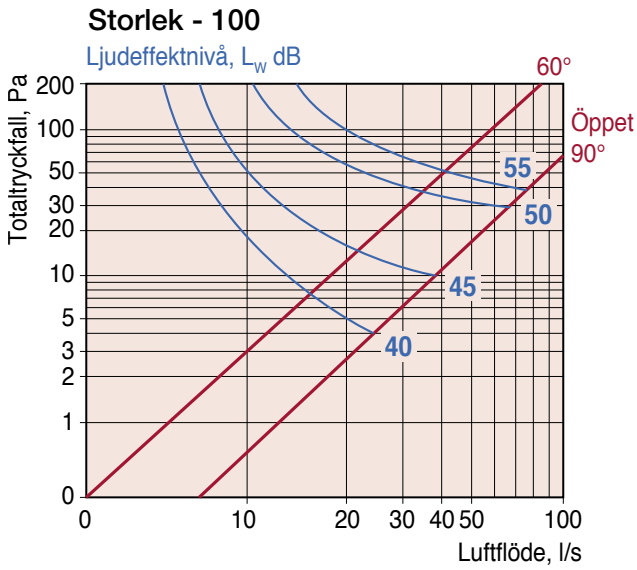
Kanalens nom. diameter = ØD

Metodfel, $m_2 = 5\%$.





Dimensioneringsdiagram





Ljuddata

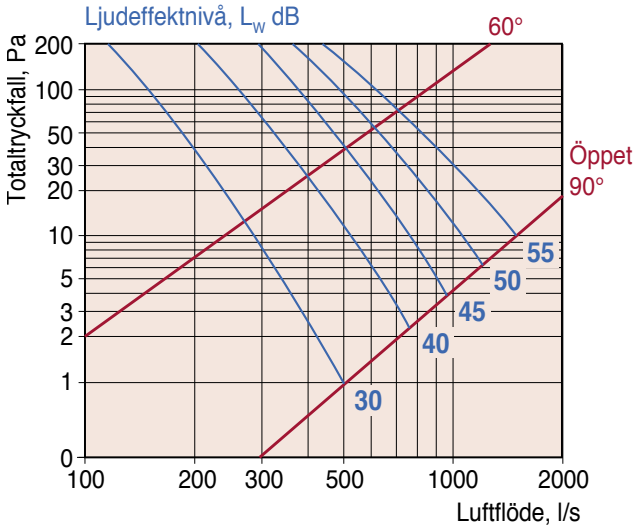
Korrektion av ljudeffektnivå, L_{Wok} i oktavband

$$L_{Wok} = L_w + K_{ok}$$

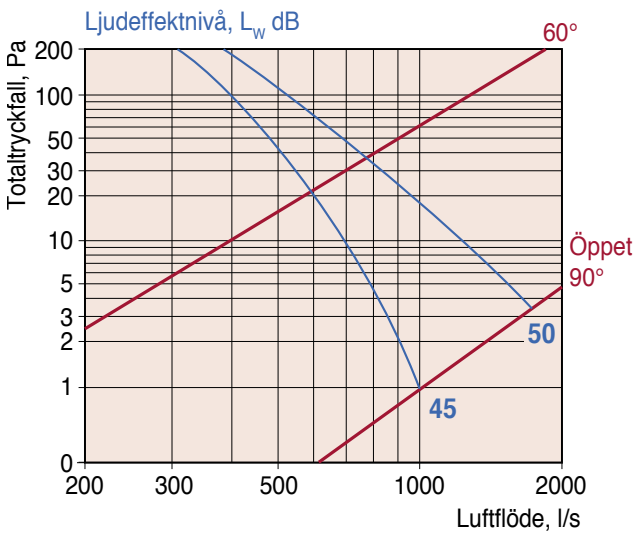
Korrektion, K_{ok}

Dim. Ø mm	Mittfrekvens Hz							
	63	125	250	500	1000	2000	4000	8000
100	-5	-5	-8	-13	-21	-29	-35	-39
125	-6	-6	-7	-15	-19	-26	-36	-27
160	-5	-5	-8	-14	-17	-24	-32	-28
200	-5	-6	-8	-15	-21	-24	-26	-30
250	-4	-7	-9	-14	-20	-21	-23	-23
315	-4	-7	-11	-15	-20	-22	-25	-22
400	-5	-7	-11	-16	-20	-23	-23	-24
500	-3	-9	-14	-18	-19	-22	-29	-25
630	-3	-10	-16	-20	-21	-20	-20	-23
Tol. ± dB	2	2	2	2	2	2	2	2

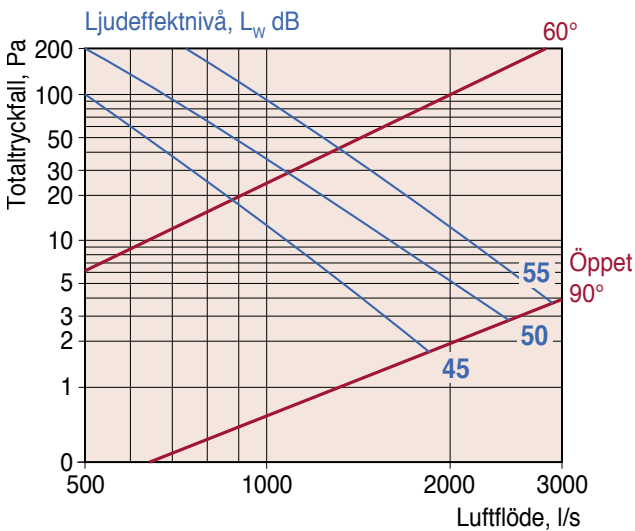
Storlek - 400



Storlek - 500

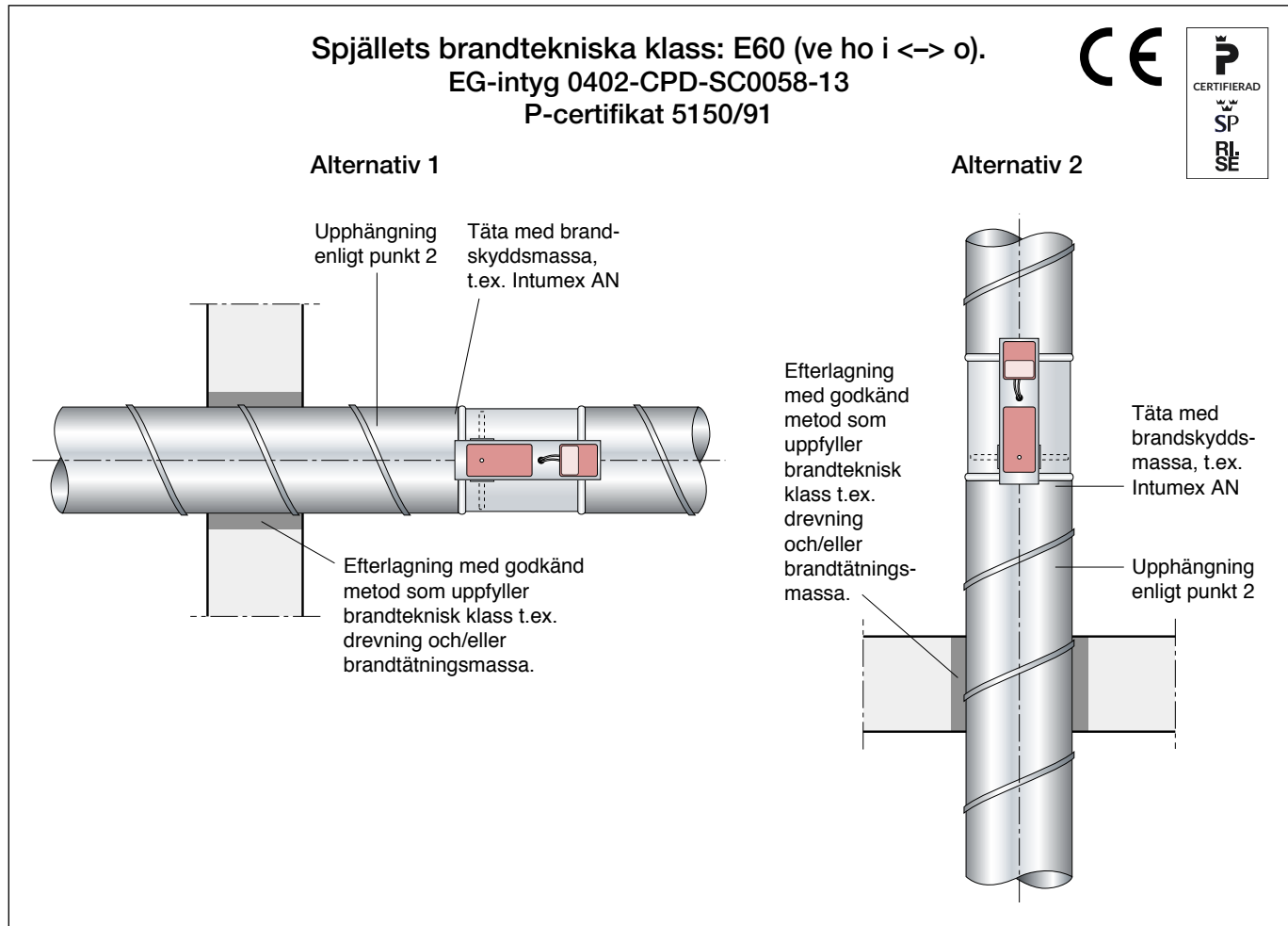


Storlek - 630





Montageanvisning

**Alternativ 1 och 2**

1. Fäst spjället i kanalen och täta med brandskyddsmassa, tex Intumex AN.
2. Kanalsystem hängs upp enligt gällande krav. Mellan spjäll och genombruten byggnadsdel är max avstånd mellan upphängningar 1500 mm. Använd gängstång M10 och vaggor eller likvärdigt.
3. Montera den termiska sensorn med känselkroppen i luftströmmen utan att spjällbladets rörelse hindras.
 - *Minsta avstånd mellan spjäll skall vara 100 mm.*
 - *Minsta avstånd till bjälklag/vägg skall vara 75 mm.*
 - *Inga öppningar mellan spjäll och brandavskiljande byggnadsdel.*
 - *Valfritt montage av spjällaxel.*
 - *Spjället kan monteras i diagonala kanalsystem.*



Nedanstående monteringslösningar är exempel hämtade ur boken "Installationsbrandskydd Ventilation-Rör-EI"

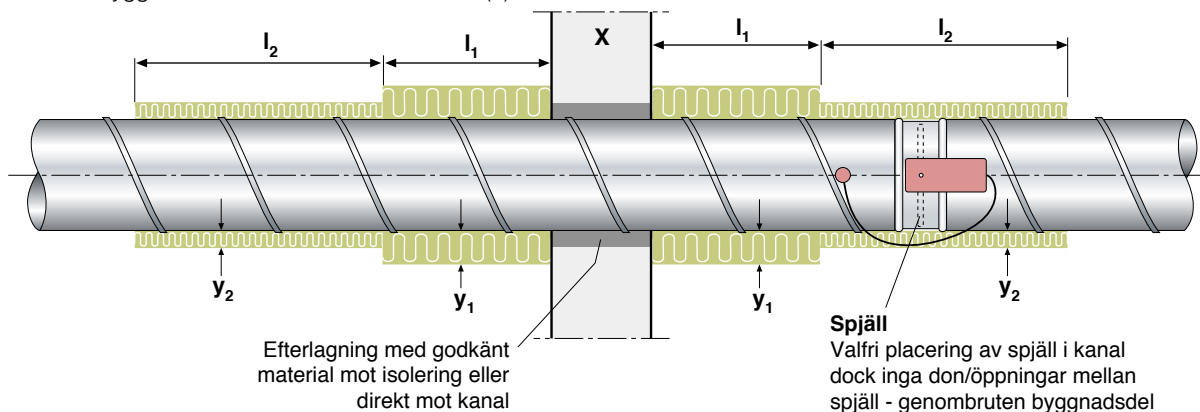


Genombruten byggnadsdel (vägg/bjälklag) i brandteknisk klass EI 60 och EI 30

Alternativ 1

Kanalsystemet isoleras mot spridning av brand enligt tabell nedan, så att den motsvarar hela den genombrutna byggnadsdelens brandtekniska klass (X).

Figuren visar isolering i princip med l_1 och l_2 enl. vidstående tabell.



Min. isolerlängder l_1 och l_2 (m).

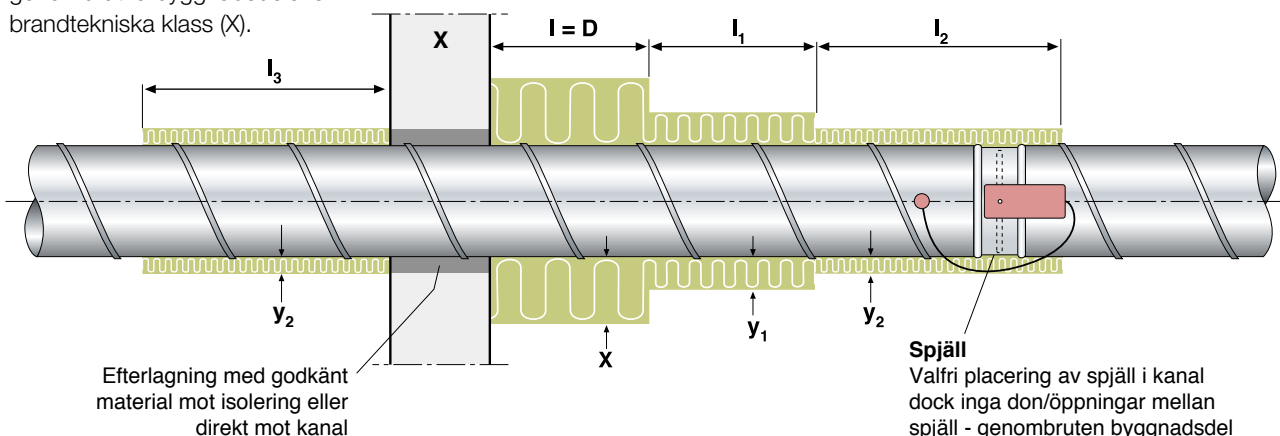
X (väggens brandtekniska klass)	Y_1 (isoleringens brandklass)	l_1	Y_2 (isoleringens brandklass)	l_2
EI 15-30	EI 15	$5 \times D^*$	-	-
EI 60	EI 30	$1 \times D$	EI 15	$5 \times D^*$

D = spjällets diameter

Alternativ 2

Kanalsystemet isoleras mot spridning av brand enligt tabell nedan, så att den motsvarar hela den genombrutna byggnadsdelens brandtekniska klass (X).

Figuren visar isolering i princip med l_1 , l_2 och l_3 enl. vidstående tabell.



Min. isolerlängder l_1 , l_2 och l_3 (m).

X (väggens brandtekniska klass)	Y_1 (isoleringens brandklass)	l_1	Y_2 (isoleringens brandklass)	l_2	l_3
EI 30	EI 15	$5 \times D^*$	EI 15	-	$5 \times D^*$
EI 60	EI 30	$1 \times D$	EI 15	$5 \times D^*$	$5 \times D^*$

D = spjällets diameter



Nedanstående monteringslösningar är exempel hämtade ur boken "Installationsbrandskydd Ventilation-Rör-EI"



Genombruten byggnadsdel (vägg/bjälklag) i brandteknisk klass EI 60 och EI 30

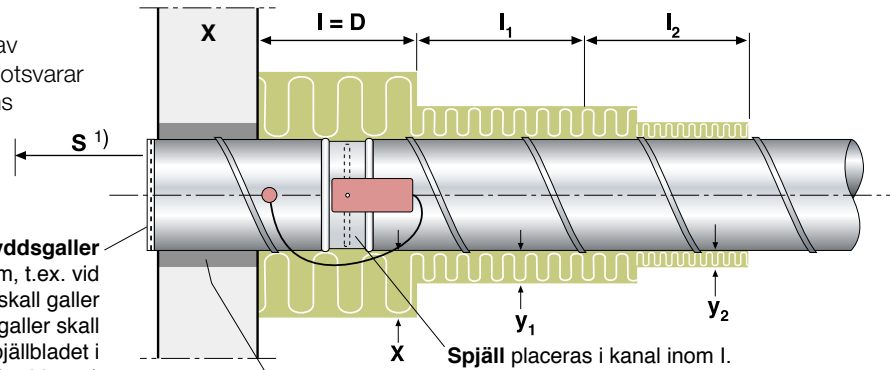
Alternativ 3

Kanalsystemet isoleras mot spridning av brand enligt tabell nedan, så att den motsvarar hela den genombrutna byggnadsdelens brandtekniska klass (X).

Om spjället ej ansluts till kanalsystem, t.ex. vid montage som slutdon eller överluftsdon, skall galler monteras. (Vid montage av skyddsgaller skall avståndet mellan skyddsgaller och spjällbladet i öppet läge alltid vara min. 30 mm)

Skyddsgaller

Efterlagning med godkänt material mot isolering eller direkt mot kanal



Min. isolerlängder I_1 och I_2 (m).

X (väggens brandtekniska klass)	Y_1 (isoleringens brandklass)	I_1	Y_2 (isoleringens brandklass)	I_2
EI 30	EI 15	$5 \times D^*$	-	-
EI 60	EI 30	$1 \times D$	EI 15	$5 \times D^*$

¹⁾ S = skyddsavstånd enl. tabell 1

D = spjällets diameter

OBS! Om skyddsavståndet inte kan säkerställas, t ex med skyddsgaller, ska en tydlig varningsskylt sättas upp på spjället eller i dess närhet väl synlig för brukare av lokalen

Tabell 1

Skyddsavstånd S i mm till utrymmande personer.
Kritisk strålningsintensitet $2,5 \text{ kW/m}^2$

Storlek Ø	S	
	EI 30	EI 60
100	270	350
125	340	440
160	440	560
200	540	700
250	680	880
315	850	1110
400	1080	1400
500	1350	1750
630	1700	2210

Brandspjäll i kombination med brand-isolerande ventilationskanaler enl. certifikat 5150/91

- Brandgasspjället ansluts till Övervakningssystem MRB.
- Upphångningsanordningar för spjäll och kanaler skall motsvara den genombrutna byggnadsdelens brandtekniska klass.
- Inga kanalöppningar eller don får placeras mellan brandcellsgräns och brandgasspjäll.
- I övrigt hänvisas till "Installationsbrandskydd Ventilation-Rör-EI".

^{*)} Angivna isolerlängder ger $+160^\circ\text{C}$ kanaltemperatur och kanalen kan därmed ha direktkontakt med brännbart material. Tillåts högre temperatur på kanalen kan isolerlängder tillämpas enl. "Installationsbrandskydd Ventilation-Rör-EI" sid. 196-197 med tillhörande tabeller om skyddsavstånd. Därur kan även andra isoleringsexempel väljas och isoleringslängder baserade på isolermattors bredd kan användas.