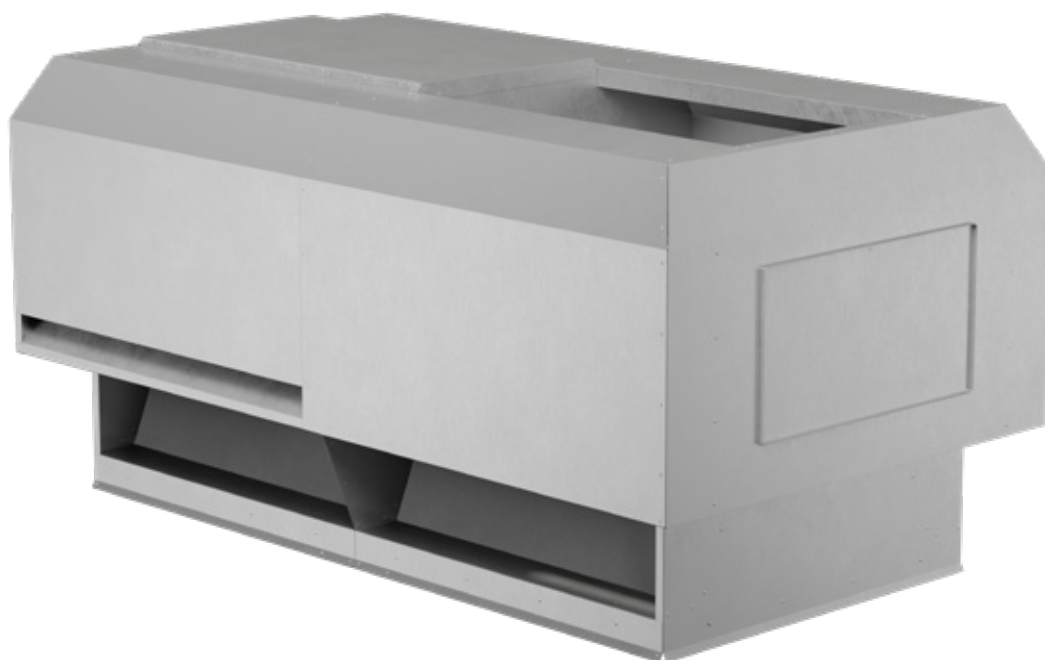




2022-06-21



DELTA-RK Produktinstruktioner



ALLMÄNT

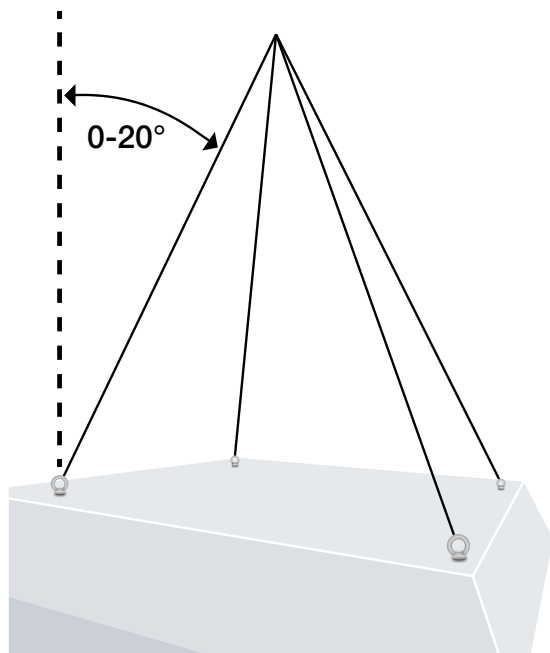
- Lyft får endast utföras av därtill utbildad personal.
 - Lyft av produkter får endast utföras med för ändamålet godkända lyftredskap.
 - Följ de instruktioner och anvisningar som gäller för aktuell lyftmetod och aktuella lyftredskap.
 - Läs noga våra instruktioner som gäller för respektive produkt och storlek.
 - Endast produkten får lyftas. Personlyft eller lyft av annat slag får inte ske i samband med lyft av huv.
 - Vistas inte under hängande last.
 - Innan lyft kontrollera noga att anvisade lyftpunkter inte är skadade.
 - Takgenomföring lyfts separat.
- Vid lyft av våra huvar ska de metoder som anges för huvmodellen tillämpas. Vi rekommenderar att H-ok eller ramok används vid lyft av produkter med fyra lyftpunkter eller mer för att erhålla så jämt fördelad belastning som möjligt.



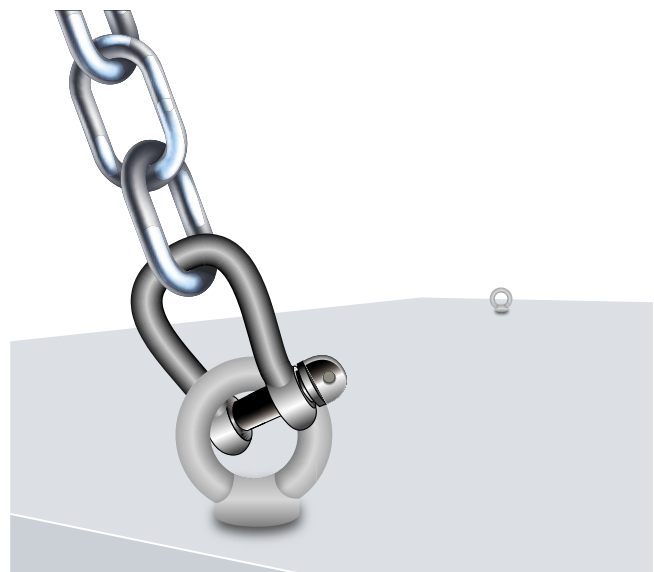
Lyftinstruktioner DELTA-RK storlek 600-1400

Vid lyft av DELTA-RK ska godkända lyftöglor med tapp användas i kombination med kätting, sling eller stroppar. För kompensering av vinklar eller längder ska godkända vantskruvar användas.

1. Innan lyft: Läs noga de allmänna lyftanvisningarna som gäller för DELTA-serien (se sidan 1).
2. Takgenomföring lyfts separat.



3. DELTA-RK levereras med 4st fästpunkter med tillhörande lyftöglor för lyftanordning. Huvens lyfts i alla lyftpunkter.
4. Lyftöglan skruvas fast och dras åt i hela sin längd så att den ligger plant mot underlaget.
5. Efter utfört lyft demonteras öglorna vid behov och ersätts med skruvar.



Montering

- Huvens lyftes på plats och monteras enligt lyft- och monteringsanvisningar.
- Använd personlig skyddsutrustning.

Inkoppling och driftsättning

- Inkoppling av huvens transformator sker med 230V, 10A och utförs av behörig elinstallatör.
- Arbetsbrytare placeras lättåtkomligt nära huvens service-lucka.
- Innan spänningssättning kontrolleras huvens rörliga delar så att de löper fritt i hela reglerområdet.

Risk för klämskador

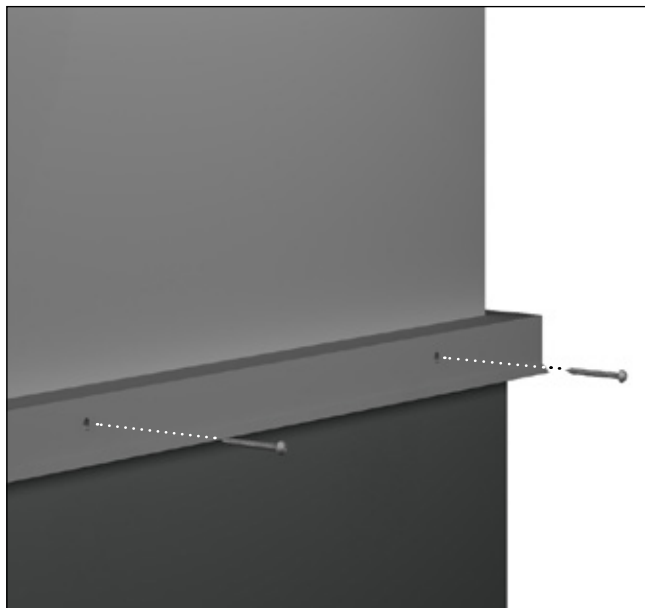
- Huvens är i standardutförande bestyckad med säkerhetsställdon. Bryts matningsspänningen stänger huvens med fjäderkraft.
- Huvens rörliga delar medför risk för klämskador.
- Upplåsning av motorerna i huvens medför klämrisk.
- Kontrollera så att ingen befinner sig i eller i anslutning till rörliga delar vid driftsättning av produkten.
- Avlägsnat beröringsskydd över huvens utlopp medför risk för klämskador.

Manuell förbikoppling

Genom att använda handveven kan ställdonen drivas manuellt och kopplas in med låsbrytaren i valfri position. Upplåsning kan göras manuellt eller automatiskt genom att anbringa driftspänningen.



Monteringsanvisning



1. Placera takhuvan på takgenomföringen.
2. Fäst huvan i takgenomföringen.
Använd borrarv 4,8 mm.

Installation, service och underhållsarbete

- Installation, service- och underhållsarbete utförs av person med nödvändig kännedom.
- Bryt arbetsbrytaren vid service- och underhållsarbete.
- Styr- och reglerutrustning nås via huvens servicelucka.
- Avlägsna smuts och föremål som kan skada huvens funktion.



Vikter

Storlek	Vikt kg DELTA-RK
600	96
800	143
1000	224
1200	300
1400	383