



2019-10-30



Lyftinstruktioner



ALLMÄNT

- Lyft får endast utföras av därtill utbildad personal.
- Lyft av produkter får endast utföras med för ändamålet godkända lyftredskap.
- Följ de instruktioner och anvisningar som gäller för aktuell lyftmetod och aktuella lyftredskap.
- Läs noga våra instruktioner som gäller för respektive produkt och storlek.
- Endast produkten får lyftas. Personlyft eller lyft av annat slag får inte ske i samband med lyft av huv.
- Vistas inte under hängande last.
- Innan lyft kontrollera noga att anvisade lyftpunkter inte är skadade.
- Takgenomföring lyfts separat.

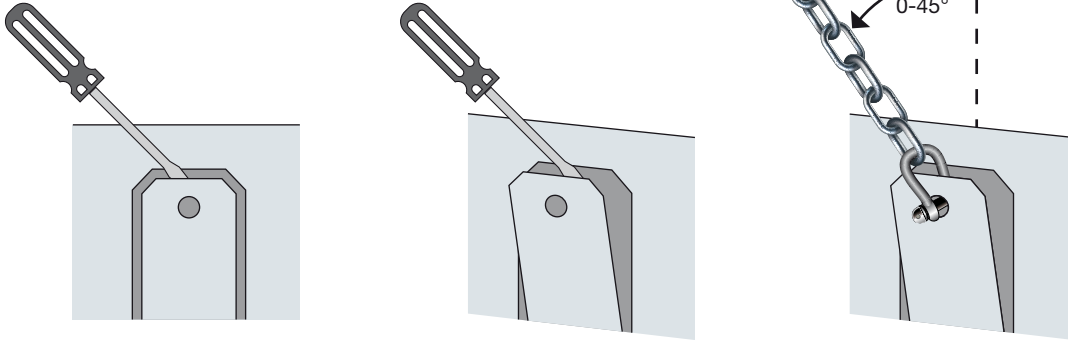
Vid lyft av våra huvar ska de metoder som anges för huvmodellen tillämpas. Vi rekommenderar att H-ok eller ram-ok används vid lyft av produkter med fyra lyftpunkter eller mer för att erhålla så jämt fördelad belastning som möjligt.



DELTA-AH/-AD/-DA storlek 200 - 1000

Vid lyft av DELTA-AH/-AD/-DA storlek 200 - 1000 ska godkända schacklar, lyft- eller lastkrokar användas i kombination med kätting, sling eller stroppar. För kompensering av vinklar eller längder ska godkända vantskruvar användas.

1. Innan lyft: Läs noga de allmänna lyftanvisningarna som gäller för DELTA-serien (se sidan 1).
2. Takgenomföring lyfts separat.

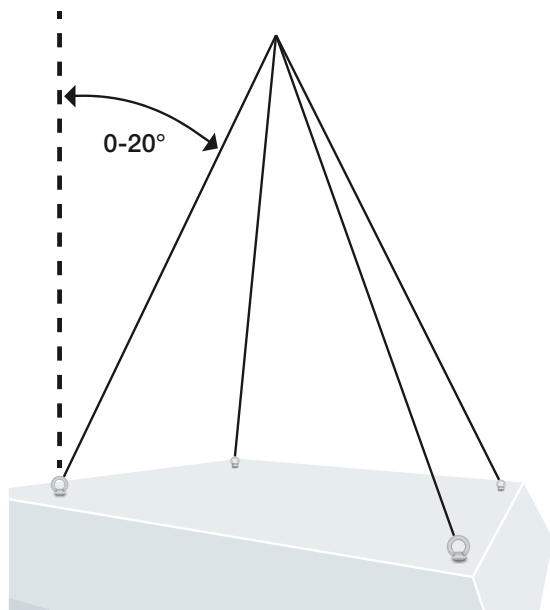


2. Vid lyft av DELTA-AH/-AD/-DA storlek 200 - 1000 fälls de integrerade fästpunkterna enkelt ut med hjälp av en skruvmejsel eller kniv så att montering av schacklar eller krok möjliggörs. Kontrollera att angiven vinkel på anslutande lyftredskap inte överskrids. Huven lyfts i alla lyftpunkter. Antal lyftpunkter: 4st

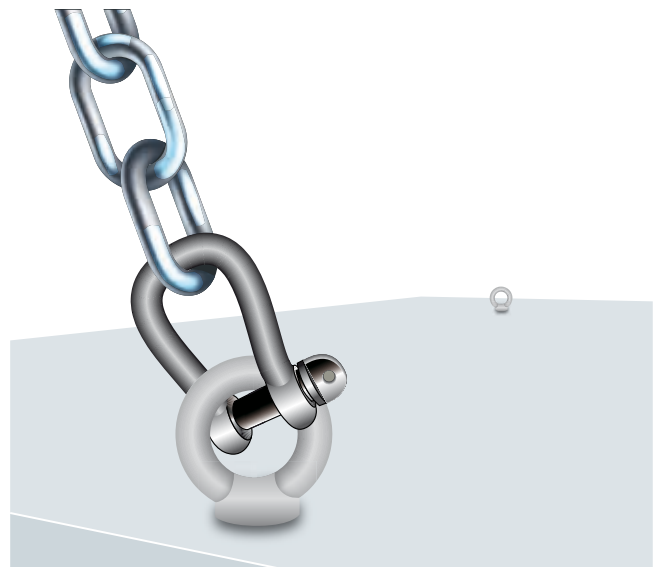
DELTA-AH storlek 1200 - 2000, DELTA-AD 1200 - 1400, DELTA-DU 200 - 2000 och DELTA-DA 1200 - 2000

Vid lyft av DELTA-AH storlek 1200 - 2000, DELTA-AD 1200 - 1400, DELTA-DU 200 - 2000 och DELTA-DA 1200 - 2000 ska godkända lyftöglor med tapp användas i kombination med kätting, sling eller stroppar. För kompensering av vinklar eller längder ska godkända vantskruvar användas.

1. Innan lyft: Läs noga de allmänna lyftanvisningarna som gäller för DELTA-serien (se sidan 1).
2. Takgenomföring lyfts separat.



3. DELTA-AH storlek 1200-2000, DELTA-AD 1200 - 1400, DELTA-DU 200 - 2000 och DELTA-DA 1200 - 2000 levereras med 4st fästpunkter med tillhörande lyftöglor för lyftanordning. Huven lyfts i alla lyftpunkter.
4. Lyftögglan skruvas fast och dras åt i hela sin längd så att den ligger plant mot underlaget.
5. Efter utfört lyft demonteras öglorna vid behov och ersätts med skruvar.

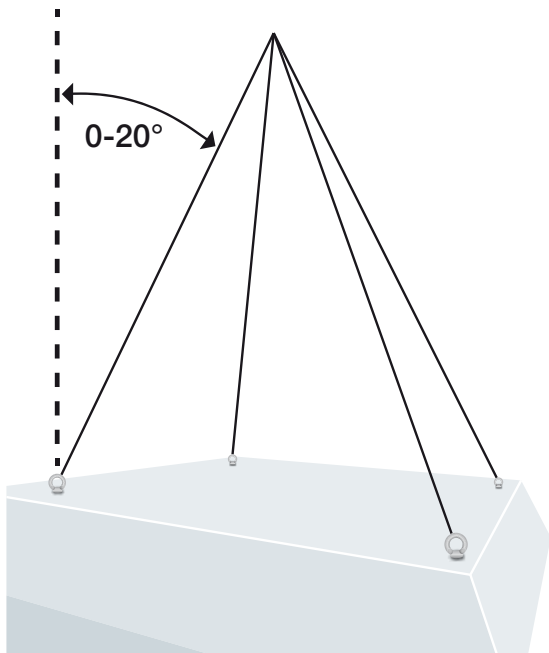




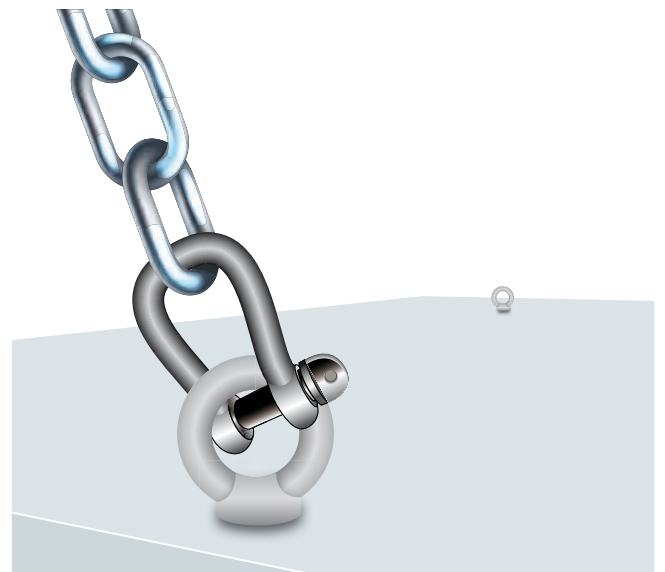
DELTA-UH storlek 200 - 2000 och DELTA-UD storlek 200 - 1400

Vid lyft av DELTA-UH och DELTA-UD ska godkända lyftöglor med tapp användas i kombination med kätting, sling eller stroppar. För kompensering av vinklar eller längder ska godkända vantskruvar användas.

1. Innan lyft: Läs noga de allmänna lyftanvisningarna som gäller för DELTA-serien (se sidan 1).
2. Takgenomföring lyfts separat.



3. DELTA-UH och DELTA-UD levereras med 4st fästpunkter med tillhörande lyftöglor för lyftanordning. Huven lyfts i alla lyftpunkter.
4. Lyftögla skruvas fast och dras åt i hela sin längd så att den ligger plant mot underlaget.
5. Efter utfört lyft demonteras öglorna vid behov och ersätts med skruvar.



DELTA-KH storlek 200 - 2000 och DELTA-KD storlek 200 - 1400

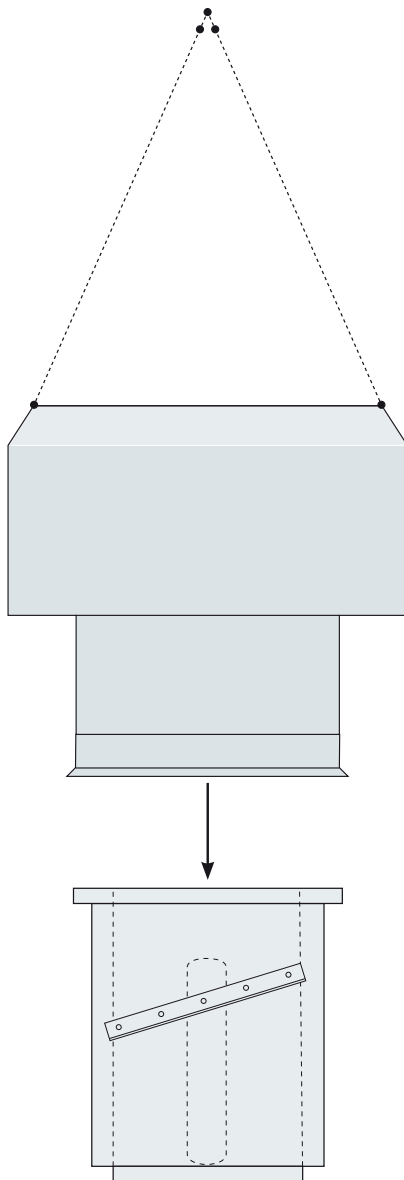
Vid lyft av DELTA-KH och DELTA-KD ska godkända lyftöglor, schacklar, lyft- eller lastkrokar användas i kombination med kätting, sling eller stroppar. För kompensering av vinklar eller längder ska godkända vantskruvar användas.

1. Innan lyft: Läs noga de allmänna lyftanvisningarna som gäller för DELTA-serien (se sidan 1).
2. Takgenomföring lyfts separat.
3. DELTA-KH 200 - 1000 och DELTA-KD 200 - 1400 levereras med 2st fästpunkter med tillhörande lyftögla samt 2st lyftpunkter för schackel eller krok.

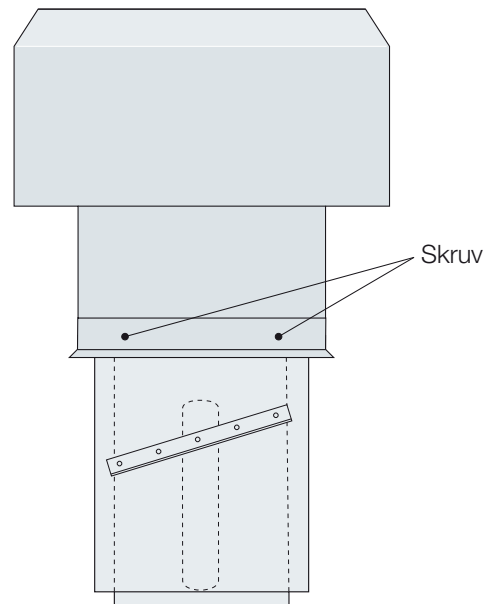
DELTA-KH 1200 - 2000 och DELTA-KD 1200 - 1400 levereras med 4st fästpunkter med tillhörande lyftögla.

Huven lyfts i alla lyftpunkter.

4. Lyftögla skruvas fast och dras åt i hela sin längd så att den ligger plant mot underlaget.
5. Gäller endast DELTA-KH 200 - 1000 och DELTA-KD 200 - 1400: Fäll ut de integrerade fästpunkterna med hjälp av en skruvmejsel eller kniv så att montering av schacklar eller krok möjliggörs.
 - Kontrollera att angiven vinkel på anslutande - lyftredskap inte överskrids.
6. Efter utfört lyft demonteras öglorna vid behov och ersätts med skruvar.



1. Huvan lyfts säkert på plats med hjälp av de integrerade lyftpunkterna. Följ de anvisningar som finns för att genomföra säkra lyft.
2. Placera takhuvan på takgenomföringen. Säkra huvan med skruv i de hål som är placerade vid huvens fästpunkter. Använd självborrande plåtskruv 4,8 x 25 mm eller likvärdig.



OBS! Huv och takgenomföring monteras horisontellt.

Vikter

Storlek	Vikt kg				
	DELTA-AH	DELTA-UH	DELTA-KH	DELTA-DU	DELTA-DA
200	14	13	23	26	28
300	22	19	34	38	44
400	30	27	47	54	60
500	40	35	63	70	80
600	52	45	81	90	104
800	80	68	122	138	160
1000	113	95	172	190	226
1200	162	141	246	282	324
1400	209	181	316	362	418
1600	262	225	395	450	524
1800	321	274	482	548	642
2000	386	328	578	656	772

Storlek	Vikt kg		
	DELTA-AD	DELTA-UD	DELTA-KD
200	19	18	30
300	29	27	44
400	40	38	61
500	54	49	82
600	70	63	105
800	107	95	159
1000	160	147	236
1200	230	215	332
1400	295	270	423