



2022-02-01

Cirkulära spjäll

Avgörande för låg mätosäkerhet vid flödesmätning i kanal är tillräcklig raksträcka och rätt montage.

Erforderlig raksträcka efter böj, framgår av vidstående figurer.

OBS! Mätörret skall monteras i 90° vinkel mot böjarnas plan. För övriga störkällor, t.ex T-stycke, rekommenderas en raksträcka på minst 5 x ØD före spjället.

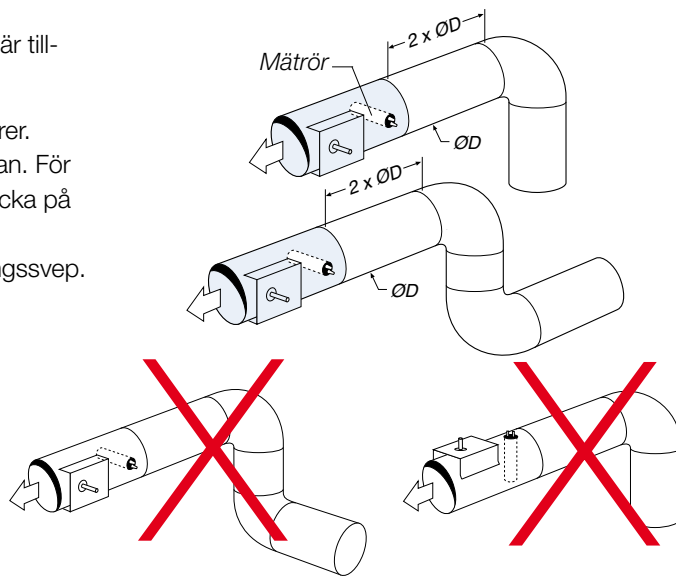
Vid rensbart utförande monteras spjället med två monteringsvsep.

Kanalens nom. diameter = ØD

Metodfel, m₂ = 5%

OBS!

- Mätörret skall monteras i 90° vinkel mot böjarnas plan.
- Mätörret skall ej placeras efter två 90°-böjar i plan vinkelräta mot varandra (s.k. rymdkonfiguration).
- Vid rensbart utförande monteras spjället med två monteringsvsep.

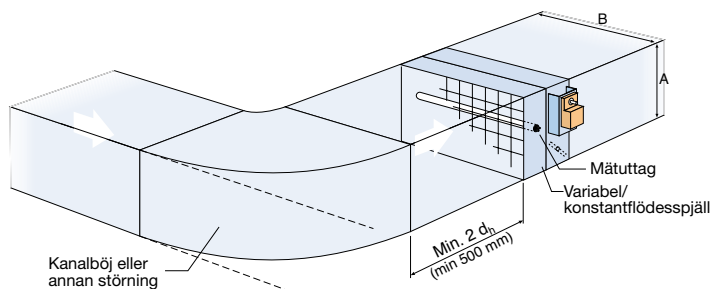


Rektangulära spjäll

VAV-spjället skall monteras med ett avstånd av minst 2 hydrauliska diametrar (d_h), dock minst 500 mm efter en störkälla, se nedanstående figur.

$$d_h = \frac{2 \times A \times B}{A + B} \text{ mm, där A och B är kanalens sidor}$$

Metodfel, m₂ < 5%



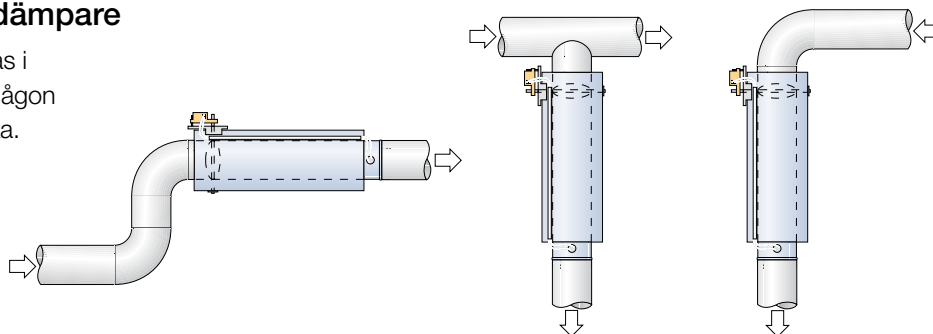
OBS! Vid B större än 1000 mm rekommenderas ledskenor.

OBS! BVAV-spjället skall alltid placeras i samma plan som kanalbøj alt. avstick och med mätuttaget vänt utåt.

Spjäll med ljuddämpare

Enheten kan monteras i kanalsystemet utan någon föregående raksträcka.

Metodfel m₂ = ± 8 %





Funktion, Inkoppling

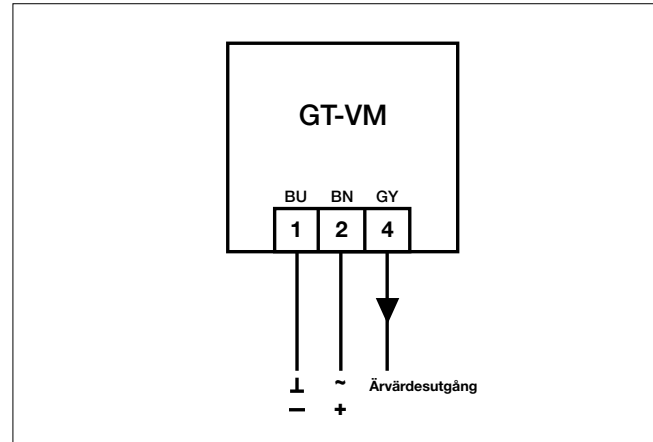
Spjällets ärvärdesignal 2-10V alt.
0-10V motsvarar ett flöde mellan
noll och spjällets nominella flöde.

Det nominella flödet för
cirkulära spjäll framgår av
tabellen här bredvid.

Exempel: 10 V motsvarar
600 l/s för storlek Ø 315 mm

Storlek Ø mm	Nom.flöde (10V)
100	70
125	100
160	160
200	300
250	420
315	600
400	1000
500	1530
630	2500

Kopplingschema





Åtgärder vid periodiskt underhåll, kontroll eller fel:

Utvändig kontroll

- Kontrollera enhetens hölje och mätnipplar så att inga yttre skador skett.
- Kontrollera att enheten sitter rätt monterad. Se monteringsanvisning.

Invändig kontroll

- Kontrollera att mätrörets infästning i höljet är stabil.
- Kontrollera att inga skador eller främmande föremål hindrar mätrörets tryckuttag.

Rengöring

- Kravet på rengöring motsvarar de krav som ställs på anläggningen eller anläggnings- delen i övrigt.
- Milt rengöringsmedel kan användas på plåtytorna. För mätröret kan tryckluft eller dammsugare användas.

Dynamisk tryckgivare

OBS! Rengöring är nödvändig enbart i undantagsfall och göres med vederbörlig omsorg.

- Lossa slangarna och memorera vilken slang som tillhör (-) respektive (+).
- Blås varligt i (-)nippeln (motsats riktning) exempelvis med gummiblåsa.
- Rengör niplarna utvändigt.
- Sätt tillbaka slangarna på tillhörande nippel.