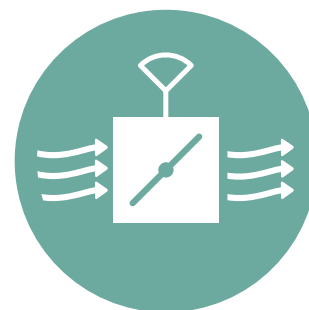


TR24-M

Temperaturregulator



VAV, CAV
& FLÖDESMÄTSPJÄLL



2017-02-06

www.bevent-rasch.se



BEVENT RASCH

AIR SOLUTIONS – FOR A BETTER TOMORROW



Snabbfakta

- Inbyggd givare för reglering av rumstemperatur
- Kan ställas in mellan 10-40°C
- Spänningsmatas från ställdonet

Användning

TR24-M är en temperaturregulator med inbyggd givare för reglering av rumstemperatur. Regulatorn är speciellt anpassad för kontinuerlig styrning av reglerande ställdon och kan ställas in mellan 10-40°C.

Regulatorn spänningsmatas från ställdonet.

Önskad reglerverkan kan väljas med bygel på kretskortet.

Prestanda

EG-intyg enligt

2004 / 108 / EF (EMC)



Specifikation

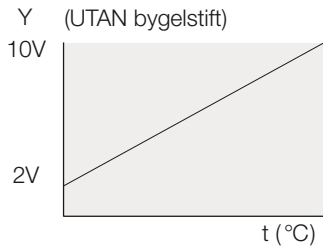
Temperaturregulator TR24-M

Tekniska data

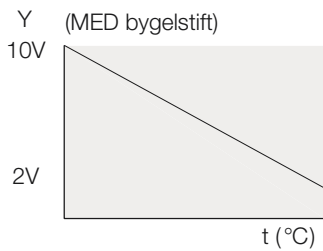
Matningsspänning	AC 15...35V, DC 20...48V
Strömförbrukning	Max 15mA
Anslutning	Skruvplint (max 1 x 0,75mm ²)
Inställningsområde	10...40°C
Styrsignal (Y)	DC 2...10V (1,8...10,1V) Kortslutningssäker
Belastning	10KΩ max
Mätområde	5...40°C
Mätspänning (U)	DC 0...5V (~5...45°C) Kortslutningssäker
Belastning	10KΩ max
Proportionalband (xP)	2 K (justerbart 2...10 K)
Temperaturgivare	KTY 10, -50...+150°C
EMC	EN50081-1, EN50082-2
Skyddsklass	III (säkerhetsklenspänning)
Omgivningstemperatur	0...50°C
Material	ABS (självvlåsande)
Måttuppgifter (B x H x D)	77 x 50 x 30mm



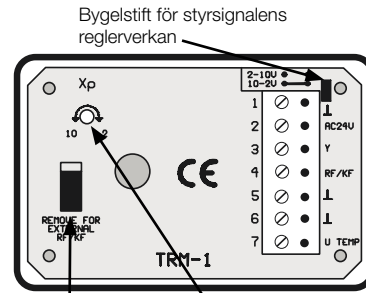
Funktion, Inkoppling



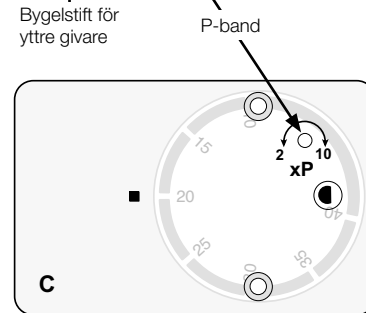
Styrsignal (Y)
 Önskad reglerverkan väljs med bygel på kretskortet. UTAN bygelstift ökar styrsignalen med ökande rumstemperatur (kyla).



MED bygelstift ökar styrsignalen med sjunkande temperatur (värme).



TR24-M har en inbyggd givare. Om yttre givare används ska den inbyggda givaren kopplas bort genom att bygelstift («re-move for ext...») tas bort från kretskortet. Extern givare ansluts till avsedd kopplingsplint.



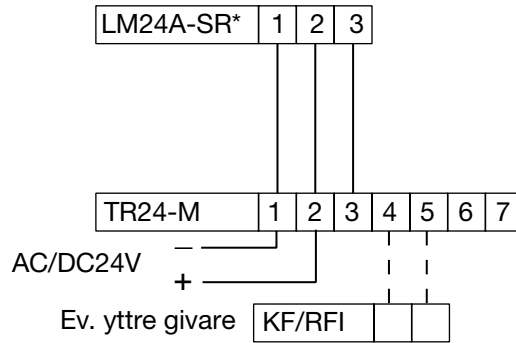
Proportionalband (xP)
 P-bandet kan justeras under inställningsratten. Fabriksinställning: 2 K.

Mätspänning (U)

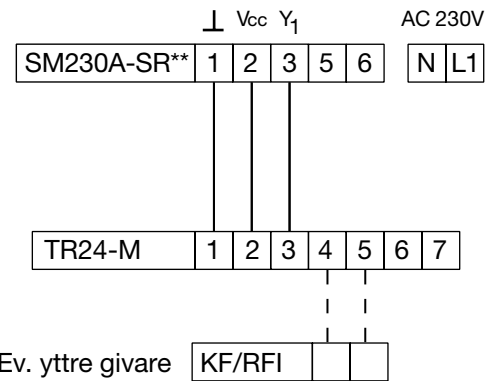
Utgång för mätning av givarens ärvärde. Utgångsspänning 0...5V motsvarar temperaturområde 5...45°C.

Kopplingsschema

1	⊥ -	AC/DC24V
2	~ +	
3	Y	
4		Yttre givare
5	⊥	
6	⊥	
7	U	



*) eller annan Belimo-motor typ ..24-SR



***) eller annan Belimo-motor typ..A230-SR