



2018-11-09

BRTG & BRTF/BRTK

Lyftinstruktioner



ALLMÄNT

- Lyft får endast utföras av därtill utbildad personal.
- Lyft av takgenomföring får endast utföras med för ändamålet godkända lyftredskap.
- Följ de instruktioner och anvisningar som gäller för aktuell lyftmetod och aktuella lyftredskap.
- Läs noga våra instruktioner som gäller för respektive produkt och storlek.
- Endast takgenomföringen får lyftas. Personlyft eller lyft av annat slag får inte ske i samband med lyft av takgenomföringen.
- Vistas inte under hängande last.
- Innan lyft kontrollera noga att anvisade lyftpunkter inte är skadade.
- Takgenomföring lyfts separat.

Vid lyft av våra takgenomföringar ska de metoder som anges för takgenomföringen tillämpas. Vi rekommenderar att H-ok eller ram-ok används vid lyft av produkter med fyra lyftpunkter eller mer för att erhålla så jämt fördelad belastning som möjligt.

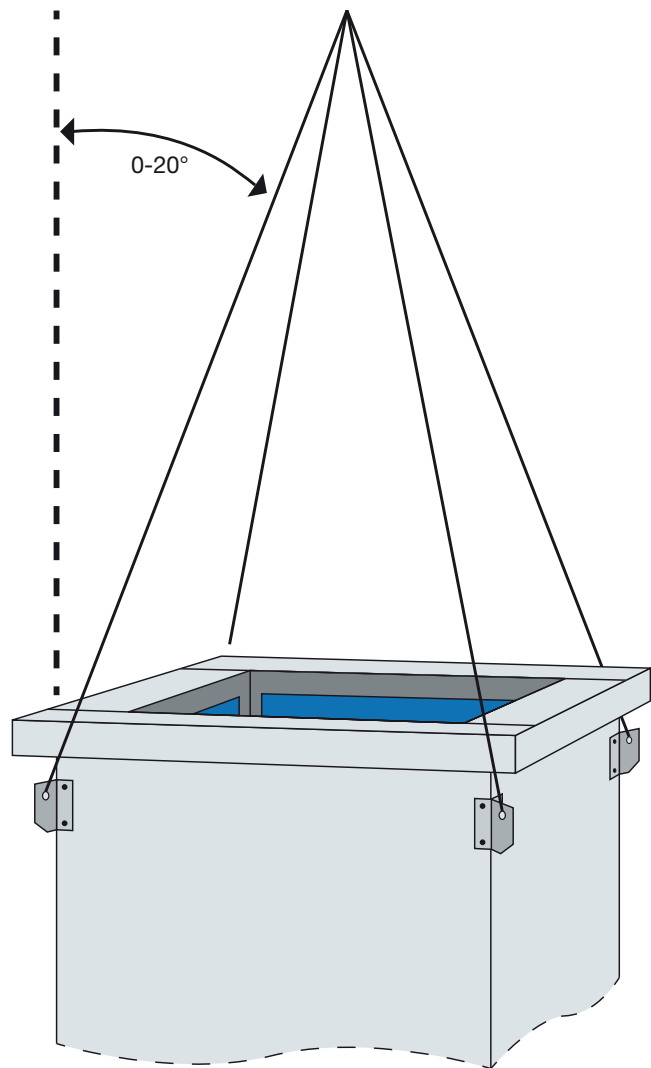




Lyftinstruktioner BRTG & BRTF/BRTK

Takgenomföringar från Bevent Rasch är försedda med lyftbeslag för säker och enkel hantering. Lyftbeslagen utgörs av dimensionerade anslutningar för godkända lyftverktyg. Lyftbeslagen finns på produkterna BRTG från storlek 10 samt på BRTF/BRTK från storlek 800.

1. Innan lyft: Läs noga de allmänna lyftanvisningarna som gäller för takgenomföringar (se sidan 1).
2. Takgenomföring lyfts separat och får ej förses med tillkommande last.
3. Takgenomföringarna levereras med 4 st fästpunkter med tillhörande lyftöglor för lyftanordning. Takgenomföringen lyfts i alla lyftpunkter.
4. Kontrollera att alla skruvförband (lyftöglor) sitter fast ordentligt och att lyftöglorna inte har några skador.
5. Efter utfört lyft och montering (se separat [monteringsanvisning](#)) av takgenomföringen kan lyftöglorna vid behov demonteras för att ge plats för inklädnad (tätskikt, takbeklädnadsmaterial).





Vikter BRTG

Storlek	Vikt, kg ^{*)} Isolering, mm		Vikt med baffel, kg ^{**)} Isolering, mm	
	50 ¹⁾	100 ²⁾	50 ¹⁾	100 ²⁾
3	20	28	–	–
4	27	39	–	–
5	34	50	–	–
6	40	59	46	–
7	46	69	56	77
8	52	78	64	88
9	58	88	72	100
10	64	97	81	113
11	72	109	96	131
12	78	118	104	142
13	85	129	125	166
14	90	138	134	178
15	98	149	138	196
16	105	160	159	210
17	110	168	157	222
18	115	177	176	234
19	125	190	190	252
21	135	207	231	299

1) Motsvarande EI30

2) Motsvarande EI60

*) Angivna vikter gäller vid höjd 800 mm och standardutförande.

Vikter för andra längder kan beräknas med följande formel:

Vikt / 8 x ny längd i dm

**) Angivna vikter gäller vid höjd 800 mm och standardutförande.

För övriga längder, kontakta Bevent Rasch.

– = Går ej att få med Baffel.

Vikter BRTF

Storlek	Vikt, kg ^{*)} Isolering, mm		Vikt med baffel, kg ^{**)} Isolering, mm	
	50 ¹⁾	100 ²⁾	50 ¹⁾	100 ²⁾
200	36	–	–	–
300	45	–	–	–
400	55	64	–	–
500	60	71	66	–
600	68	80	78	90
800	85	101	98	101
1000	105	125	129	185
1200	130	154	160	220
1400	150	178	195	255
1600	167	215	215	325
1800	186	222	240	350
2000	205	250	285	405

1) Motsvarande EI30

2) Motsvarande EI60

*) Angivna vikter gäller vid höjd 800 mm och standardutförande.

Vikter för andra längder kan beräknas med följande formel:

Vikt / 8 x ny längd i dm

**) Angivna vikter gäller vid höjd 800 mm och standardutförande.

För övriga längder, kontakta Bevent Rasch.

– = Går ej att få med Baffel.

Vikter BRTK

Storlek	Vikt, kg ^{*)} Isolering, mm		Vikt med baffel, kg ^{**)} Isolering, mm	
	50 ¹⁾	100 ²⁾	50 ¹⁾	100 ²⁾
200	36	–	–	–
300	45	–	–	–
400	55	64	–	–
500	60	71	72	–
600	68	80	88	100
800	85	101	112	128
1000	105	125	150	205
1200	130	154	185	245
1400	150	178	245	340
1600	167	215	265	375
1800	186	222	295	410
2000	205	250	365	480

1) Motsvarande EI30

2) Motsvarande EI60

*) Angivna vikter gäller vid höjd 800 mm och standardutförande.

Vikter för andra längder kan beräknas med följande formel:

Vikt / 8 x ny längd i dm

**) Angivna vikter gäller vid höjd 800 mm och standardutförande.

För övriga längder, kontakta Bevent Rasch.

– = Går ej att få med Baffel.

OBS! Huv och takgenomföring monteras horisontellt.

