

# RAEC

Cirkulärt tryckavlastningsspjäll



BRANDSKYDD



2022-03-14

[www.bevent-rasch.se](http://www.bevent-rasch.se)



**BEVENT RASCH**

AIR SOLUTIONS – FOR A BETTER TOMORROW



## Snabbfakta

- Täthetsklass 3
- Storlekar från 100mm till 630mm
- Påmonterat säkerhetsställdon 24V eller 230V
- Strömlöst öppet
- Varmförzinkat alt. rostfritt utförande
- Spiroanslutning alt. Flänsanslutning
- Finns med i MagiCAD

## Användning

Typgodkänt spjäll för tryckavlastning/evakuering av brandgas, som tillåts komma in i kanalsystemet och därefter evakueras via brandavlastningskanaler. Även som förbigångsspjäll för luftbehandlingsaggregat.

## Typgodkännande nr. 0096

### Storlek

100 – 630 mm. Vid större diameter än 630 mm används RAER med anslutningsstos BRAS.

## Utförande

Tryckavlastningsspjällen levereras förberedda för utvändigt isolering, kompletta med påmonterade, underhållsfria, elektriska 24V säkerhetsställdon (om inget annat anges), som har inbyggda signalkontakter för indikering av spjällläge. Spiro- eller flänsanslutning.

## Material och ytbehandling

Hölje och detaljer av förzinkad stålplåt enligt miljöklass C3. För högre miljökrav kan alternativa material erbjudas.

## Ställdon

Tryckavlastningsspjäll levereras i normalutförande med elektriskt 2-läges säkerhetsställdon 24V med fjäderåtergång, energilöst öppet. I samband med övervakningssystem MRB används alltid 24V ställdon. Spjäll kan också levereras med elektriskt ställdon 230V.

Observera att tryckavlastningsspjäll alltid levereras med fabriksmonterat ställdon för att typgodkännandet skall gälla.

## Övrigt

Alla redovisade data gäller spjäll i normalutförande.



## Tillbehör

<b>RCKB</b>	Kopplingsbox
<b>RCDU</b>	MRB-system, max 2 spjäll
<b>RCBK4</b>	MRB-system, max 4 spjäll
<b>RCMU8</b>	MRB-system, max 8 spjäll
<b>RCKD/-RD</b>	Rökdetektorer
<b>RCTU/RCTC</b>	MRB3-system, max 236 spjäll
<b>FENIX2</b>	max 2st spjäll
<b>FENIX4 / FENIX+</b>	max 16st spjäll

## Specifikation

Exempel:

**Tryckavlastningsspjäll RAEC - 250 - 1 - 1 - 1**

Storlek

Nom. diameter Ød, mm

Anslutning

Spiro = 1

Fläns = 2

Material

Varmförzinkad stålplåt = 1

Rostfritt EN 1.4404 (SS2343) = 3

Ställdon

Elektriskt, 24V = 1

Elektriskt, 230V = 3

## Beskrivningsexempel enl. AMA VVS & Kyl 16

*QJD.1 Ställdonsstyrda tryckavlastningsspjäll*

Tryckavlastningsspjäll med säkerhetsställdon 24 V

*ES1*

Fabrikat Bevent Rasch,

RAEC -XXX-1-1-1 2 st

alternativ text

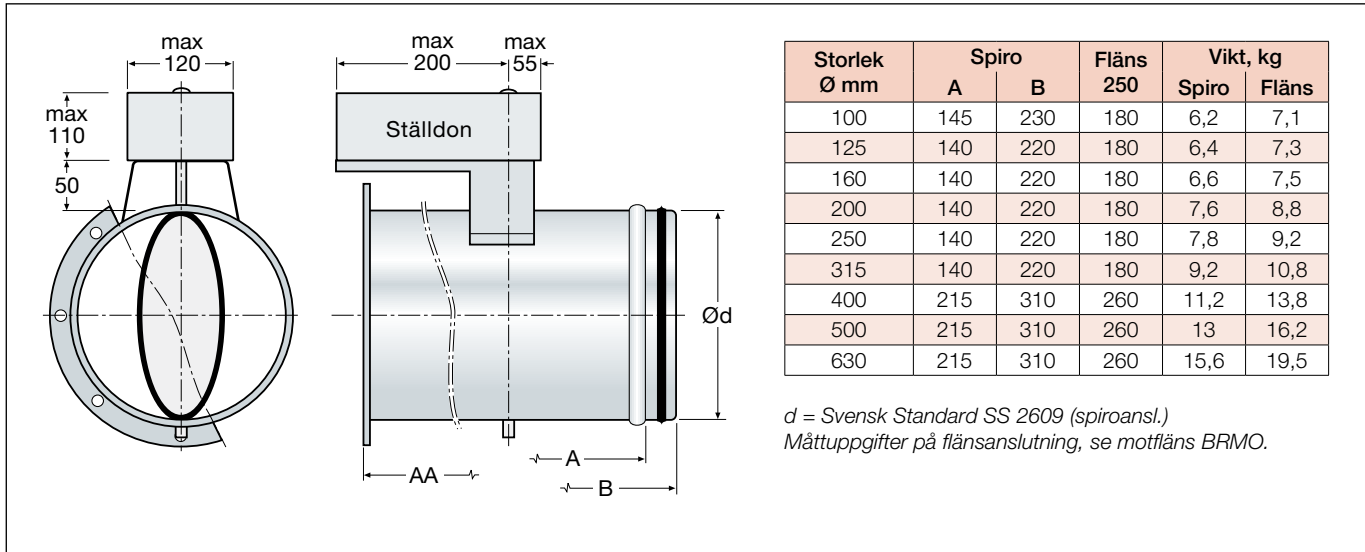
Fabrikat Bevent Rasch typ RAEC i varmförzinkat utförande och med 24 V ställdon.

Storlek

RAEC-315 2 st

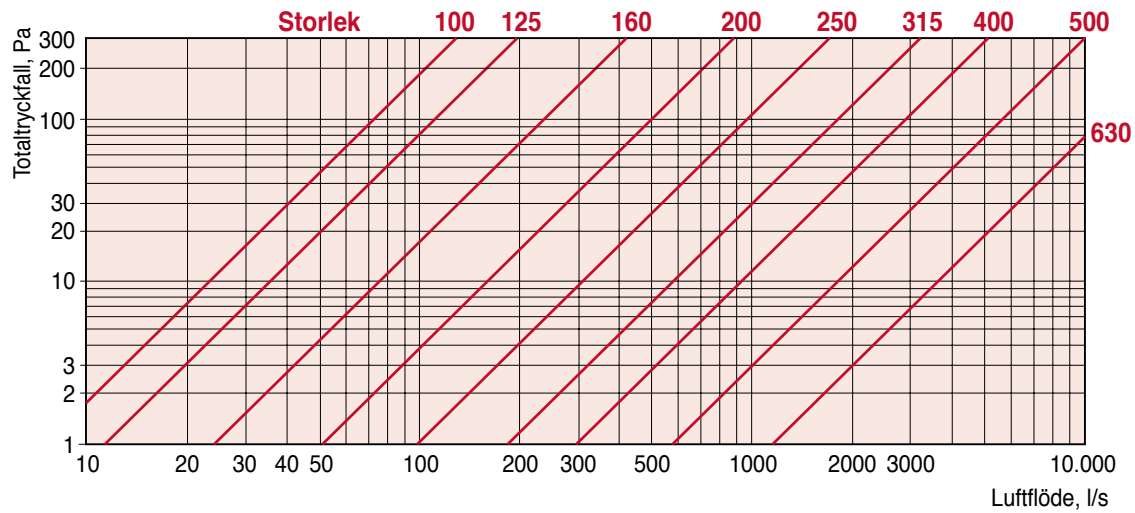


## Mått och vikt



## Dimensioneringsdiagram

Diagrammen visar tryckfall för spjäll monterat i kanal.





## Eltekniska data

(värden inom parentes avser 230V)

Ställdon typ BF..

Dimensionering, max ..... 10 VA (12,5 VA)

Gångtid;

– motor öppning, max ..... ca 140 s

– fjäderåtergång, max..... ca 20 s

Kapslingsklass ..... IP 54

Matningsspänning ..... 24V~ ±20%, 50/60Hz  
24V= ±10%  
(220-240V~ , 50/60Hz)

Omgivningstemperatur ..... -30° till +50°C

Säkerhetstemperatur ..... -30° till +75°C  
(24 tim. garanterad säkerhet)

Utlösningstemperatur

vid termisk sensor ..... 72°C

Ändlägeskontakter

- belastning ≤ 300 mW ..... min 1 mA/5V=, max 100 mA/250V~

Efter överskridning av ovanstående värden gäller:

- belastning > 300 mW ..... min 100 mA, max 3 A/250~

Ljudnivå vid öppning ..... ca 45 dB(A)

Ljudnivå vid stängning ..... ca 62 dB(A)

## Ställdon - spjällstorlekar

Ställdon BF levereras till spjäll i storlek Ø100-630 mm.

## Kopplingsschema

