



2018-11-29

### Cirkulära spjäll

Avgörande för låg mätosäkerhet vid flödesmätning i kanal är tillräcklig raksträcka och rätt montage.

Erforderlig raksträcka efter böj, framgår av vidstående figurer.

**OBS!** Mättröret skall monteras i 90° vinkel mot böjarnas plan. För övriga störkällor, t.ex T-stycke, rekommenderas en raksträcka på minst 5 x ØD före spjället.

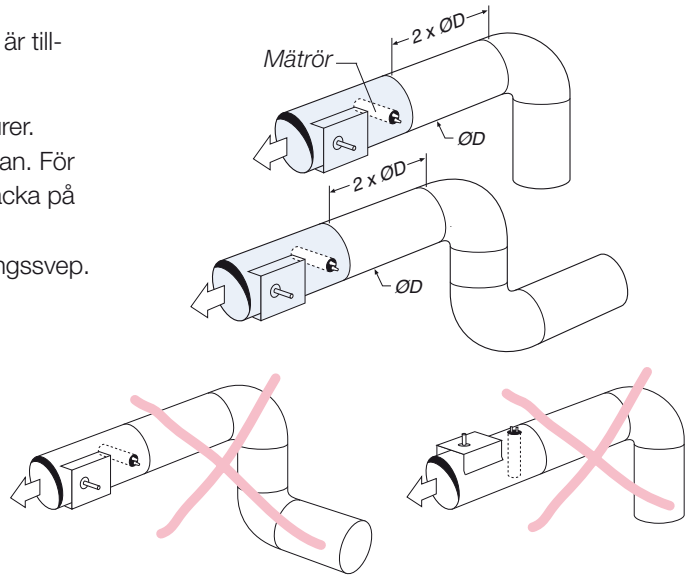
Vid rensbart utförande monteras spjället med två monteringsvsep.

Kanalens nom. diameter = ØD

Metodfel, m2 = 5%

*OBS!*

- Mättröret skall monteras i 90° vinkel mot böjarnas plan.
- Mättrör skall ej placeras efter två 90°-böjar i plan vinkelräta mot varandra (s.k. rymdkonfiguration).
- Vid rensbart utförande monteras spjället med två monteringsvsep.

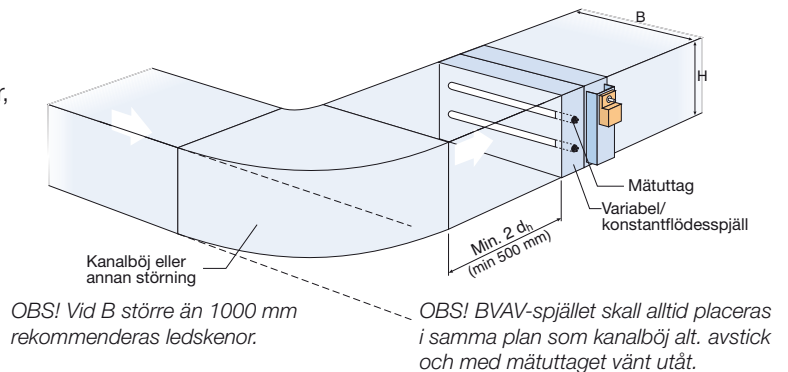


### Rektangulära spjäll

VAV-spjället skall monteras med ett avstånd av minst 2 hydrauliska diametrar ( $d_h$ ), dock minst 500 mm efter en störkälla, se nedanstående figur. Vid andra störkällor, t.ex. T-stycke rekommenderas minst 5 x  $d_h$ .

$$d_h = \frac{2 \times A \times B}{A + B} \text{ mm, där A och B är kanalens sidor}$$

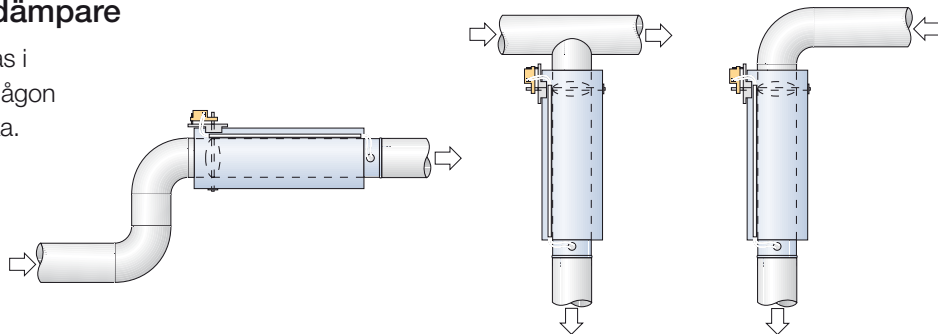
Metodfel,  $m_2 < 5\%$



### Spjäll med ljuddämpare

Enheten kan monteras i kanalsystemet utan någon föregående raksträcka.

Metodfel  $m_2 = \pm 8\%$

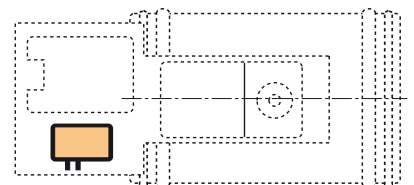


### Montering av VFP



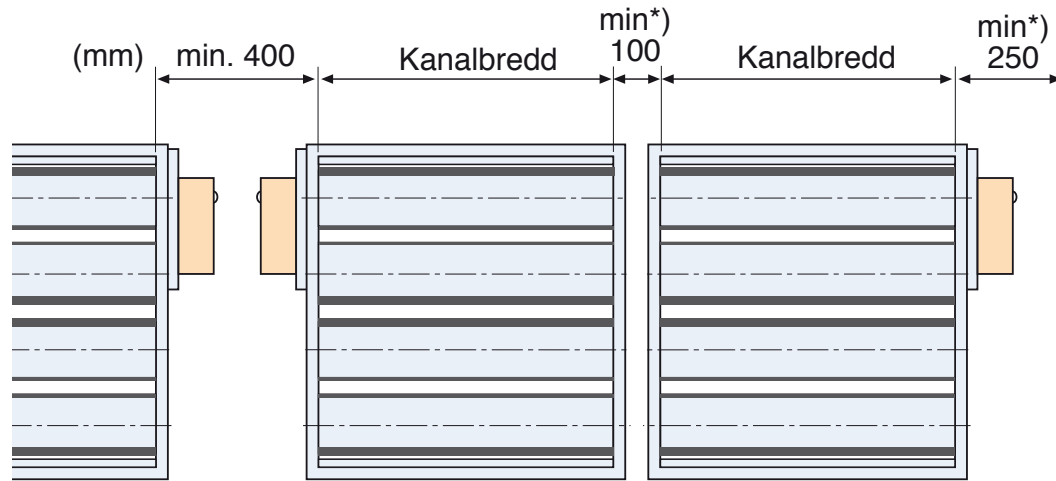
**OBS!**

Vid användning av statisk tryckgivare VFP skall spjället monteras så att tryckgivaren är i lodrätt läge eftersom den är inställd lodrätt från fabrik. Efterjustering på plats är dock möjlig.



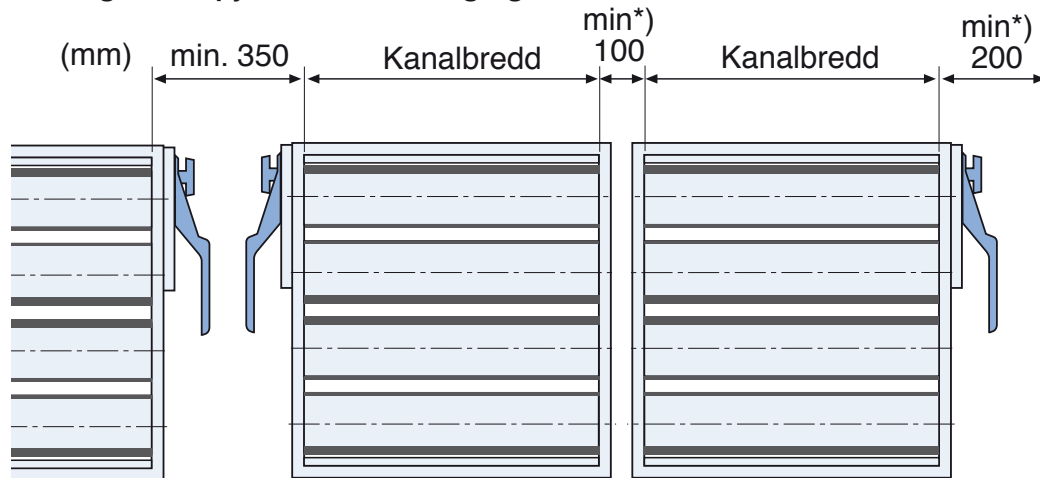


### Rektangulära spjäll med elställdon

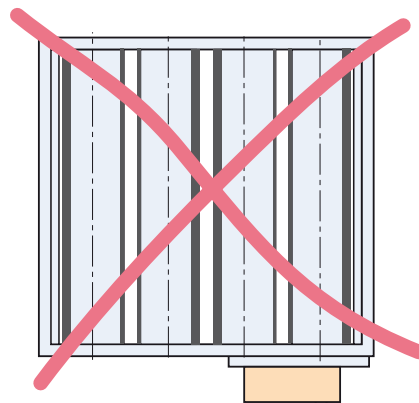


\*) Gäller oisolerade kanaler

### Rektangulära spjäll med handreglage



\*) Gäller oisolerade kanaler

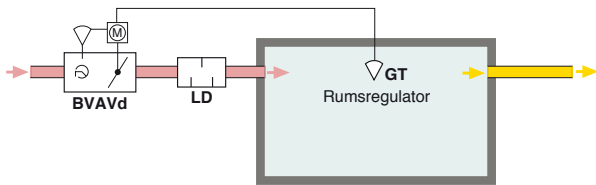




## Installationsexempel

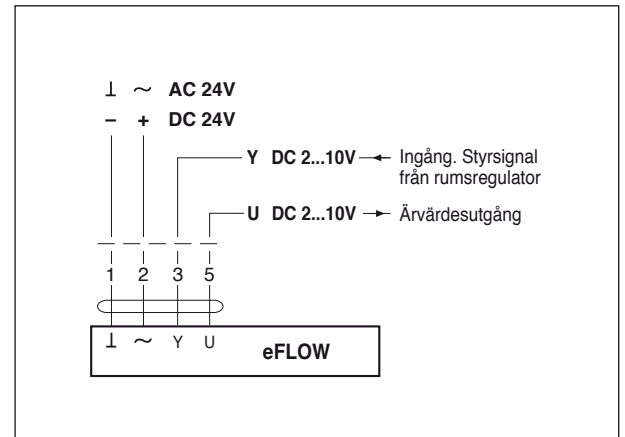
### Alt. 1. Inkoppling av enstaka VAV-spjäll

Styrsignal från t.ex. rumsregulator eller DUC styr VAV-spjället. Ärvärdessignalen kan föras vidare för extern övervakning av aktuellt flöde.



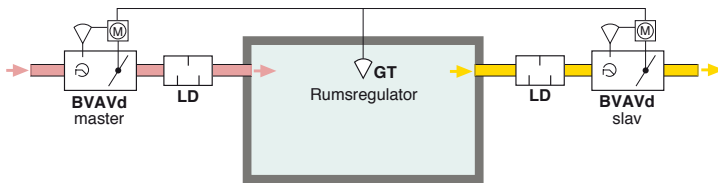
**OBS!** Vid anslutning av flera VAV-spjäll till samma transformator är det viktigt att samtliga systemfas ansluts till (~) och samtliga systemnolla ansluts till (⊥).

### Kopplingschema – enstaka VAV-spjäll eFLOW

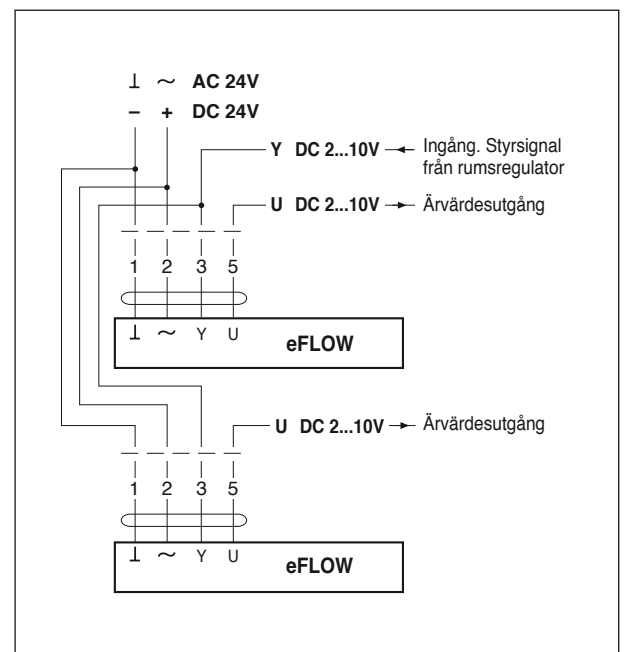


### Alt. 2. Till- och frånluft styrs parallellt

Styrsignal från t.ex. rumsregulator eller DUC styr till- och frånluftsspjällen parallellt. Båda spjällens flöden är individuellt inställda. Ärvärdessignalen från respektive spjäll kan föras vidare för extern övervakning av aktuellt flöde.



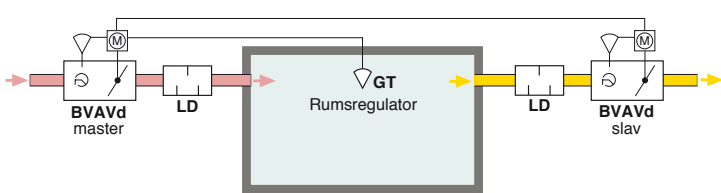
### Kopplingschema – parallellstyrning eFLOW





### Alt. 3. Tilluften slavstyr frånluften

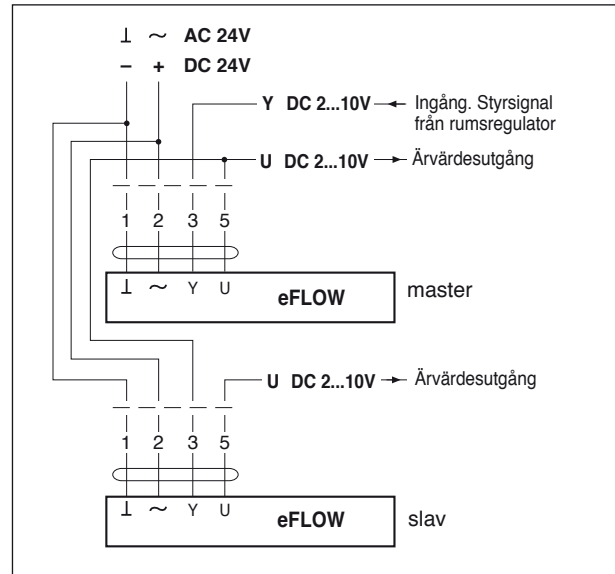
Styrsignal från t.ex. rumsregulator eller DUC styr masterspjället (BVAVd master). Slavspjället (BVAVd slav) styrs av masterspjällets ärvärdesignal (U-signalen). Slavspjället följer alltså masterspjället. Flödesförhållandet mellan slav- och masterspjäll är beroende av slavspjällets inställda max.flöde (normalt 100%). Ärvärdesignalen från respektive spjäll kan föras vidare för extern övervakning av aktuellt flöde.



Detta installationsalt, måste vara känt före leverans av VAV-spjällen.

### Kopplingsschema – master slav

eFLOW



### Alt. 4. Konstantflöde

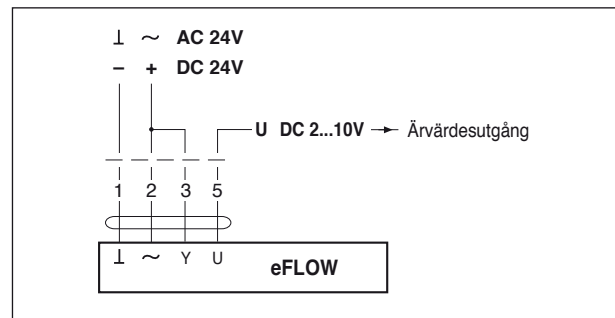
VAV-spjället konstanthåller ett från fabrik förinställt flöde. Normalt styrs därför inte spjället av någon extern styrsignal. Ärvärdesignalen kan föras vidare för extern övervakning av aktuellt flöde. VAV-spjället kan tvångsstyras till olika driftsfall.

### Konstant tilluftsflöde, grund- alt. forceringsflöde

En timer alt. närvarogivare styr VAV-spjället att forcera tilluften till konstant inställt maxflöde då rummet används. När rummet ej är i bruk arbetar VAV-spjället med grundflödet.

### Kopplingsschema – konstantflöde

eFLOW

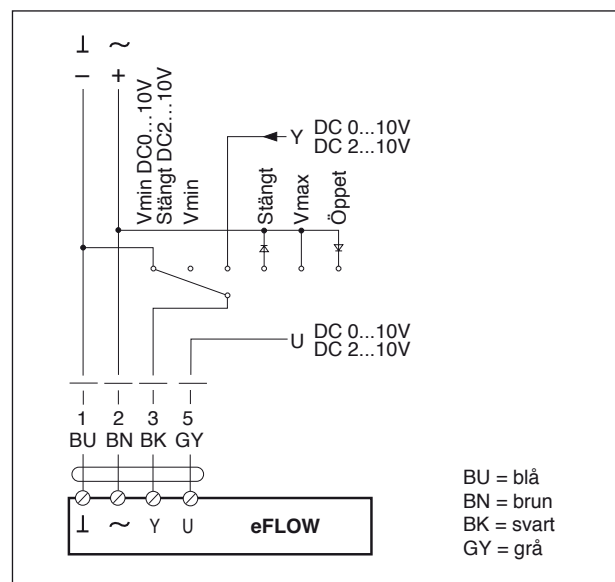


### Styrfunktioner för eFLOW-ställdon

Med hjälp av kontaktfunktioner kan VAV-spjället styras till stängt, min. flöde, variabelt flöde, mellanläge samt max. flöde och helt öppet.

### Kopplingsschema

eFLOW





#### Åtgärder vid periodiskt underhåll, kontroll eller fel:

##### Utvändig kontroll

- Kontrollera enhetens hölje och mätnipplar så att inga yttre skador skett eller att främmande föremål hindrar spjällaxelns rörelseförmåga.
- Kontrollera att spjällets axel går att vrida till de båda båda ändlägena.
- Kontrollera att enheten sitter rätt monterad. Se monteringsanvisning.

##### Spjäll med ställdon:

- Kontrollera att ställdonet inte lossnat från axel eller montagehylla.
- Kontrollera ställdonets funktion.

##### Invändig kontroll

#### **WARNING! Spjället innehåller rörliga delar som vid ovarsamhet kan förorsaka klämskador.**

- Kontrollera att mätrörets infästning i höljet är stabil.
- Kontrollera att inga skador eller främmande föremål hindrar mätrörets tryckuttag eller spjällbladets rörelseförmåga.
- Kontrollera att spjällbladets tätningar är intakta.
- På enheter med styrraster kontrolleras att rastret är rakt, rent och stabilt infäst.
- Går inte invändig kontroll, enl. ovan, att utföra kan spjällets funktion och täthet enbart kontrolleras genom differenstryckmätning över stängt spjäll.

##### Rengöring

- Kravet på rengöring motsvarar de krav som ställs på anläggningen eller anläggningsdelen i övrigt.
- Använd inte lösningsmedel som kan skada tätningar eller lager. För mätröret kan tryckluft eller dammsugare användas, observera att tryckgivarens slangar måste vara urkopplade.
- Efter rengöring kontrolleras att inga skador har uppstått på tätningar och lager.

##### Dynamisk tryckgivare

OBS! Rengöring är nödvändig enbart i undantagsfall och göres med vederbörlig omsorg.

- Lossa slangarna och memorera vilken slang som tillhör (-) respektive (+).
- Blås varligt i (-)nippeln (motsats riktning) exempelvis med gummiblåsa.
- Rengör nipplarna utvändigt.
- Sätt tillbaka slangarna på tillhörande nippel.