

# Bevent Rasch

- Ljuddämpare -

LFAJ



2015-07-08



*LÄTT ATT VÄLJA RÄTT, PROVA SJÄLV  
I DIMENSIO PÅ BEVENT-RASCH.SE*

## Cirkulär ljuddämpare, vinkelutförande LFAJ

- Storlekar 125 mm till 315 mm
- Spiroanslutning som standard, kan även fås med t.ex. flänsar eller muffanslutning
- Täthetsklass D
- Finns i MagiCad



## Snabbfakta

- Storlekar 125 mm till 315 mm
- Spiroanslutning som standard, kan även fås med t.ex. flänsar eller muffanslutning
- Täthetsklass D
- Finns i MagiCad

## Användningsområde

Cirkulär ljuddämpare i vinkelutförande LFAJ är avsedd för dämpning i ventilationsanläggningar. Vinkelutförande ger bra ljuddämpning, i synnerhet i de höga banden. LFAJ uppfyller alla krav enligt gällande byggregler med avseende på renbarhet, fibersäkerhet, emissioner och mikroorganismer.

## Material, ytbehandling, utförande

LFAJ tillverkas som standard av galvaniserad stålplåt med perforerat innerrör. Absorptionsmaterialet består av mineralull med ytskikt av glasfiberarmerad stapelfiberfilt.

Anslutningarna är försedda med gummiringstättningar och passar till standard spirokanaler. Kan även fås med t.ex. flänsar eller muffanslutning.

Ljuddämparen kan även tillverkas i t.ex. rostfritt eller aluzink samt med eller utan ytbehandling.

Vid svårt smutsad luft kan absorptionsmaterialet kapslas.

## Montering

Vid upphängning av ljuddämparen måste upphängningsanordningar som går runt yttermanteln användas. LFAJ får inte monteras enbart upphängd i sina anslutningspunkter. Upphängningar ska utföras enl. gällande krav. Se tex handboken Praktiska lösningar brandskydd – ventilation.

## Skötsel

LFAJ är under normala driftförhållanden underhållsfri.

## Specifikation

Exempel:

**Ljuddämpare**

**LFAJ - 1 - 125 - 1**

Typ, 1

Anslutning, Ød mm

Material:

Varmförzinkad stålplåt

= 1

Rostfritt EN 1.4301 (SS2333)

= 2

Rostfritt EN 1.4404 (SS2343)

= 3

Aluzink AZ185

= 4

## Beskrivningsexempel enligt AMA VVS & Kyl 12

*QKB*

Ljuddämpare med cirkulär anslutning, täthetsklass D.

*QKB.2*

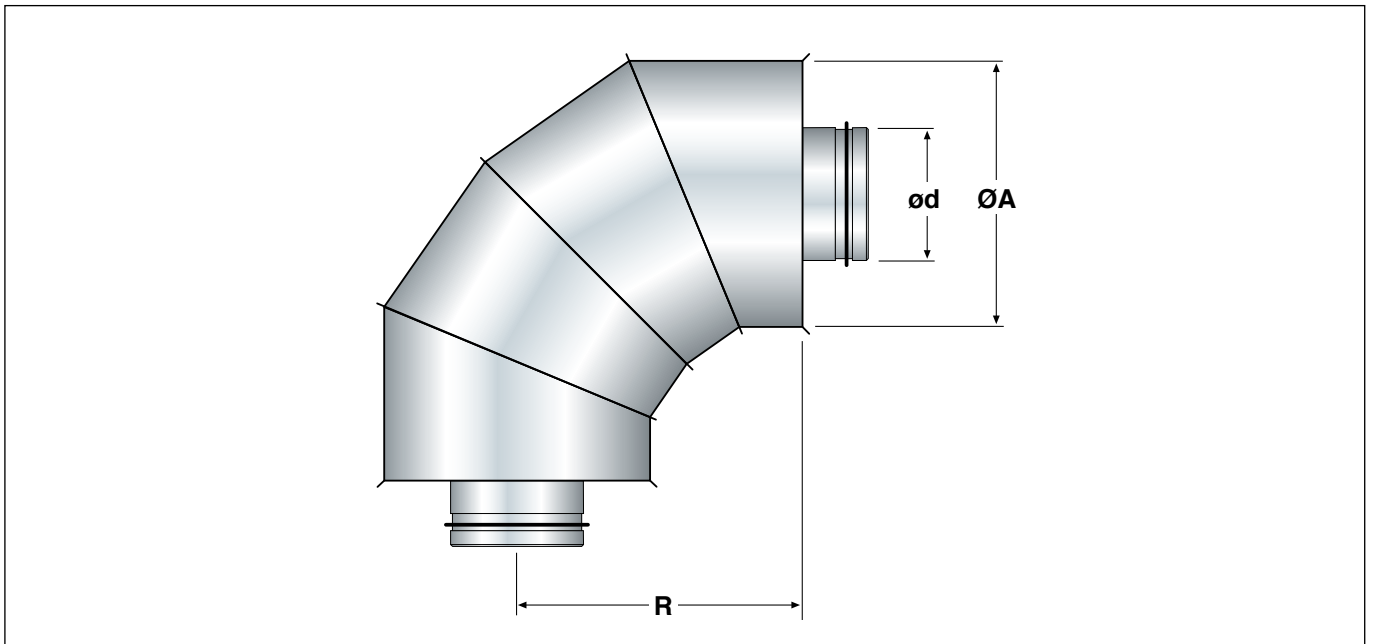
Vinkelljuddämpare med cirkulär anslutning.

*LD13*

Fabrikat: Bevent Rasch

Typ: LFAJ-1-125-1

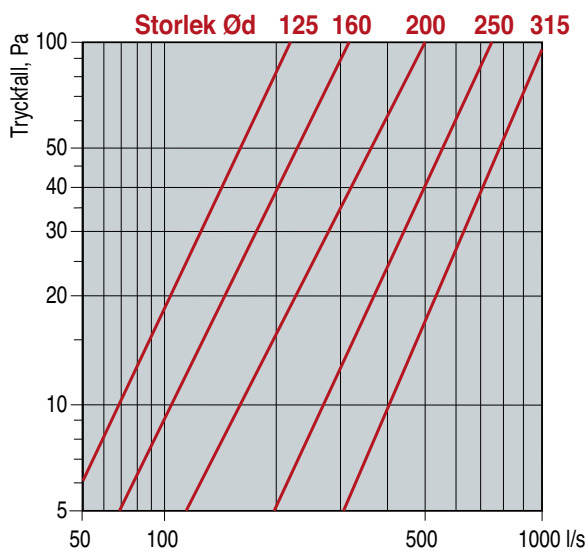
## Mått och vikt



## Insatsdämpning

Ød mm	R mm	ØA mm	Vikt kg	Insatsdämpning i oktavband dB							
				Mittfrekvens Hz							
				63	125	250	500	1K	2K	4K	8K
125	200	224	5,6	3	4	5	13	28	29	30	23
160	240	260	6,7	2	4	6	13	26	32	29	24
200	305	315	9,1	2	3	7	19	25	31	29	25
250	370	355	12	2	3	5	16	29	28	23	22
315	370	450	18	1	2	7	12	14	15	13	12

## Tryckfall



LÄTT ATT VÄLJA RÄTT, PROVA SJÄLV  
I DIMENSIO PÅ BEVENT-RASCH.SE